

# Q7

Audi Q7

Data Information

## Audi Q7 Specifications 主要諸元

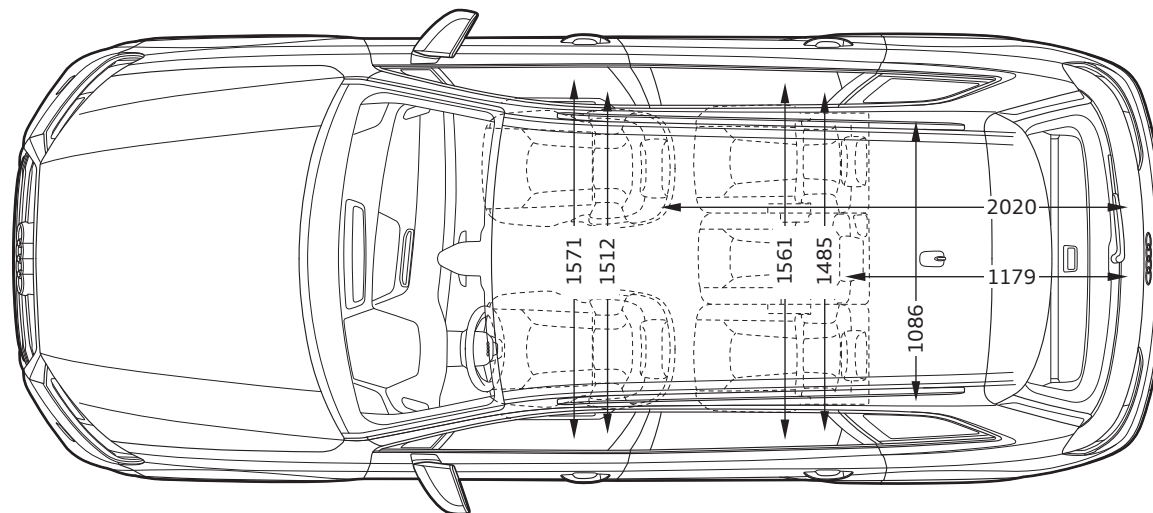
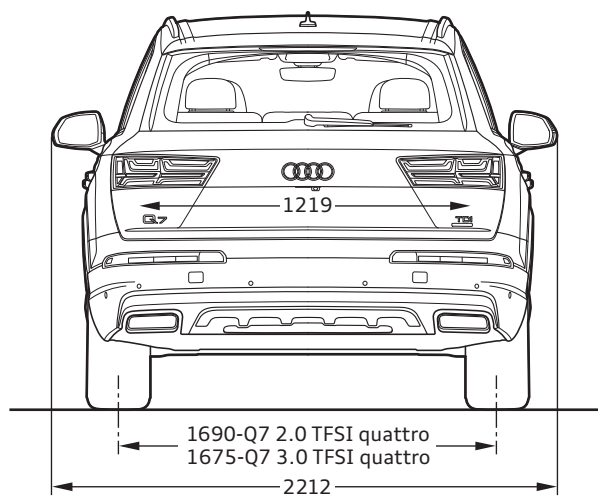
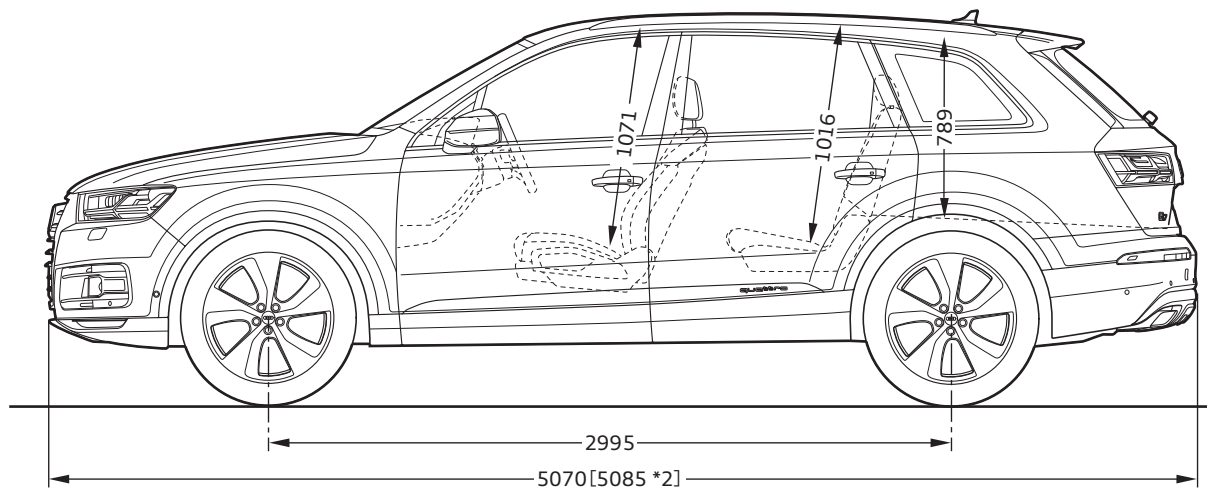
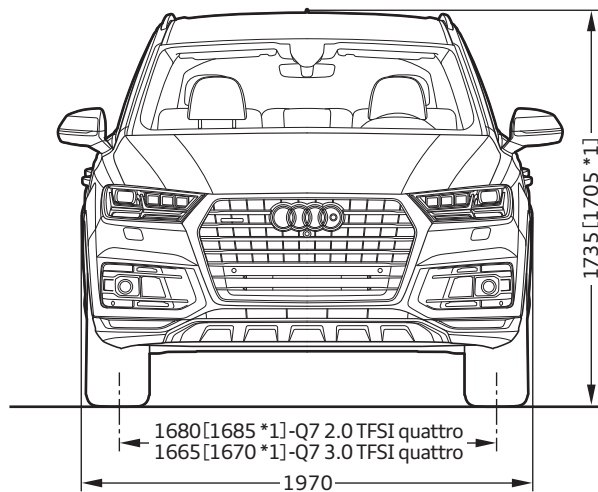
		Q7 2.0 TFSI quattro	Q7 2.0 TFSI quattro (エアサスペンション装着車)	Q7 3.0 TFSI quattro	Q7 3.0 TFSI quattro (エアサスペンション装着車)	
型式		ABA-4MCYRS	ABA-4MCYRA	ABA-4MCRES	ABA-4MCREA	
ハンドル位置		右	右	右	右	
寸法・重量	全長×全幅×全高(mm)	5,070×1,970×1,735	5,070[5,085 *1]×1,970×1,705	5,070×1,970×1,735	5,070[5,085 *1]×1,970×1,705	
	ホイールベース(mm)	2,995	2,995	2,995	2,995	
	トレッド:フロント(mm)	1,680	1,685	1,665	1,670	
	トレッド:リア(mm)	1,690	1,690	1,675	1,675	
	最低地上高(mm)	210	180	210	180	
	車両重量(kg)	2,000[2,040 *2 *3]	2,020[2,060 *2 *3] [2,040 *4]	2,080[2,120 *2 *3]	2,100[2,140 *2 *3] [2,120 *4]	
	トランク容量(ℓ)VDA値	890-2,075[770-1,955 *2]	890-2,075[770-1,955 *2]	890-2,075[770-1,955 *2]	890-2,075[770-1,955 *2]	
乗車定員(名)	5[7 *2]	5[7 *2]	5[7 *2]	5[7 *2]		
駆動方式		クワトロ(フルタイム4WD)	クワトロ(フルタイム4WD)	クワトロ(フルタイム4WD)	クワトロ(フルタイム4WD)	
性能	最小回転半径(m)	5.7	5.7	5.7	5.7	
	JCO8モード燃費(km/ℓ)*8	12.6	12.6[12.2 *5]	11.7[11.4 *6]	11.7[11.4 *7]	
	CO <sub>2</sub> 排出量(g-CO <sub>2</sub> /km)	184	184[190 *5]	198[204 *6]	198[204 *7]	
	燃費向上対策	筒内直接噴射 電子スロットルバルブコントロール 可変バルブタイミング 可変排気バルブリフトシステム 8速ティプトロニックトランスミッション 電動パワーステアリング アイドリングストップ装置	筒内直接噴射 電子スロットルバルブコントロール 可変バルブタイミング 可変排気バルブリフトシステム 8速ティプトロニックトランスミッション 電動パワーステアリング アイドリングストップ装置	筒内直接噴射 電子スロットルバルブコントロール 可変バルブタイミング 8速ティプトロニックトランスミッション 電動パワーステアリング アイドリングストップ装置	筒内直接噴射 電子スロットルバルブコントロール 可変バルブタイミング 8速ティプトロニックトランスミッション 電動パワーステアリング アイドリングストップ装置	
	冷媒の種類(GWP値)/使用量	R-134a(1,430 *9)/700(950 *10)	R-134a(1,430 *9)/700(950 *10)	R-134a(1,430 *9)/700(950 *10)	R-134a(1,430 *9)/700(950 *10)	
	エンジン	エンジン型式 総排気量(cc) エンジン種類 ボア×ストローク(mm) 圧縮比 燃料供給装置 最高出力[ネット] 最大トルク[ネット] 燃料タンク容量(ℓ) 使用燃料	CYR 1,984 直列4気筒ガソリン/ターボチャージャー 82.5 x 92.8 9.6 電子式 185kW(252PS)/5,000-6,000rpm 370Nm/1,600-4,500rpm 75 無鉛プレミアム	CYR 1,984 直列4気筒ガソリン/ターボチャージャー 82.5 x 92.8 9.6 電子式 185kW(252PS)/5,000-6,000rpm 370Nm/1,600-4,500rpm 75 無鉛プレミアム	CRE 2,994 V型6気筒ガソリン/スーパーチャージャー 84.5 x 89.0 10.8 電子式 245kW(333PS)/5,500-6,500rpm 440Nm/2,900-5,300rpm 85 無鉛プレミアム	CRE 2,994 V型6気筒ガソリン/スーパーチャージャー 84.5 x 89.0 10.8 電子式 245kW(333PS)/5,500-6,500rpm 440Nm/2,900-5,300rpm 85 無鉛プレミアム
	諸装置	トランスミッション 変速比 1速/2速/3速/4速/ 5速/6速/7速/8速/後退 最終減速比(前軸/後軸) サスペンション:フロント/リア ステアリング ブレーキ:フロント/リア タイヤ	8速ティプトロニックトランスミッション 4.714/3.142/2.106/1.666/ 1.284/1.000/0.839/0.666/3.316 3.504/3.508 ダブルウィッシュボーン/ダブルウィッシュボーン ラック・ピニオン式 ベンチレーテッドディスク/ベンチレーテッドディスク 235/65R18	8速ティプトロニックトランスミッション 4.714/3.142/2.106/1.666/ 1.284/1.000/0.839/0.666/3.316 3.504/3.508 ダブルウィッシュボーン/ダブルウィッシュボーン ラック・ピニオン式 ベンチレーテッドディスク/ベンチレーテッドディスク 235/65R18	8速ティプトロニックトランスミッション 4.714/3.142/2.106/1.666/ 1.284/1.000/0.839/0.666/3.316 3.203/3.207 ダブルウィッシュボーン/ダブルウィッシュボーン ラック・ピニオン式 ベンチレーテッドディスク/ベンチレーテッドディスク 255/55R19	8速ティプトロニックトランスミッション 4.714/3.142/2.106/1.666/ 1.284/1.000/0.839/0.666/3.316 3.203/3.207 ダブルウィッシュボーン/ダブルウィッシュボーン ラック・ピニオン式 ベンチレーテッドディスク/ベンチレーテッドディスク 255/55R19

\*1 [5 lineパッケージ]装着の場合です。\*2 [三列目シート]装着の場合です。\*3 [パノラマサンルーフ]装着の場合です。\*4 [オールホイールステアリング]装着の場合です。\*5 [三列目シート]と[パノラマサンルーフ]を同時装着した場合です。\*6 [三列目シート]または[パノラマサンルーフ]装着の場合です。

\*7 [三列目シート][パノラマサンルーフ][オールホイールステアリング]のいずれかを装着した場合です。\*8 燃料消費率は国土交通省審査値。定められた試験条件のもとの値です。実際の走行時には、使用環境(気象、渋滞等)や運転方法(急発進、エアコン使用等)に応じて燃料消費率は異なります。

\*9 アウディジャパン株式会社は2023年までに、エアコンで使用するフロン冷媒の目標GWP\*値150以下(国内向け年間出荷台数の加重平均値)の達成を目指しています。\*GWP(Global Warming Potential地球温暖化係数)\*10 [4ノーンデラックスオートマチックコンディショナー]装着の場合です。

# Audi Q7



\*1 「アダプティブエアサスペンション」装着の場合です。 \*2 「アダプティブエアサスペンション スポーツ」装着の場合です。 ※単位：mm イラストは欧州仕様車となります。車両は日本仕様とは異なります。

			Q7 2.0 TFSI quattro	Q7 3.0 TFSI quattro
エクステリア	ヘッドライト	バイキセノンヘッドライト	●	—
		LEDヘッドライト	○	●
	ヘッドライトシステム	ハイビームアシスト	●	●
	ヘッドライトコントロール	自動ヘッドライトレンジコントロール	●	●
	ヘッドライトウォッシャー	ヘッドライトウォッシャー	●	●
	ヘッドライトアクティベーション	オートマチックヘッドライトアクティベーション	●	●
	テールライト	LEDリヤコンビネーションライト	●	—
		LEDリヤコンビネーションライト ダイナミックターンインディケーター	○	●
	リヤスポイラー	ルーフスポイラー	●	●
	スペシャルエクステリアパーツ	エクステリアミラーハウジング ポディカラー	●	●
	バンパーシステム	フルペイントフィニッシュ	●	●
	サイド/リヤウインドウ	断熱ガラス	●	●
	ウインドシールドガラスタイプ	ヒートインシュレーティングウインドシールド	●	●
	ウインドウモールディング	ハイグロスパッケージ	●	●
	エクステリアミラー	エクステリアミラー 電動調整&格納機能 自動防眩機能 メモリー機能 ヒーター	●	●
	ルーフレール	ルーフレール(アルミニウム)	●	●
	ルーフ	標準ルーフ	●	●
		アルミホイール 5スポークスターデザイン 8.5Jx19	—	●
	ホイール	アルミホイール 10スポークデザイン 8Jx18	●	—
		235/65R18	●	—
タイヤ	255/55R19	—	●	
	スベアホイール/ブレークダウンセット	タイヤリベアキット	●	●
モデルエンブレム	リヤエンブレム モデル	●	●	
インテリア	フロントシート	標準シート	●	●
	シート素材	バーチャルレザー	●	●
	フロントシート調整機能	電動調整機能(フロント) メモリー機能(フロントドライバーサイド)	●	●
	ランバーサポート	ランバーサポート 4ウェイ(フロント)	●	●
	リヤシート	リヤシートベンチプラス	●	●
	シートヒーター	シートヒーター(フロント)	●	●
	シートベルトモニタリング	シートベルトモニタリング	●	●
	クロームワークパッケージ	アルミニウムルックインテリア	●	●
	デコラティブパネル	アッパーデコラティブパネル ダイアモンドフィニッシュシルバークレー	●	●
		ローワーデコラティブパネル アンスラサイト	●	●
	ドアシルプレート	ドアシルトリム アルミニウム	●	●
		ステアリングホイール 4スポーク レザー マルチファンクション	●	●
	ステアリング調整機能	電動チルト/テレスコピックステアリングコラム	●	●

Equipment 主要装備

●標準装備 ○オプション

			Q7 2.0 TFSI quattro	Q7 3.0 TFSI quattro
インテリア	ナビゲーションシステム	MMI ナビゲーション	●	●
	テレマティクス	ハンズフリー (Bluetooth)	●	●
	コネクテッドパッケージ	オーディオコネク	●	●
	マルチファンクションディスプレイ/トリップコンピューター	ドライバーインフォメーションシステム カラー バーチャルコックピット	● ○	— ●
	TV	TVチューナー	●	●
	スピーカーシステム	オーディオサウンドシステム	●	●
	CDチェンジャー/CDプレイヤー	Audi Music Interface	●	●
	フレッシュエアインテーク	自動内気循環	●	●
	リヤトリムパネル	リヤトリムパネル	●	●
	ヘッドライニング	標準ヘッドライニング	●	●
	ヒーティング/エアコンデショニングシステム	2ゾーンデラックスオートマチックエアコンディショナー	●	●
	ルームミラー	ルームミラー 自動防眩	●	●
	カーゴエリア (リヤ)	リバーシブルロードフロア	●	●
	インテリアライティング	アンビエントライティング	●	●
	センターアームレスト	センターアームレスト (フロント)	●	●
	サンバイザー	サンバイザー 照明付きメイクアップミラー (フロント)	●	●
	フロアマット	フロアマット (フロント/リヤ)	●	●
エンジン/シャシー/ サスペンション関連	サスペンション	ダイナミックサスペンション	●	●
	ステアリング	エレクトロメカニカル パワーステアリング	●	●
	シャシーコントロール	オーディッドライブセレクト *	●	●
	ツールキット/ジャッキ	ツールキット/ジャッキ	●	●
	スタートストップシステム/エナジーリカバリーシステム	スタートストップシステム	●	●
	燃料タンク	燃料タンク 75L 燃料タンク 85L	● —	— ●

\* Audi Q7 2.0 TFSI quattroにはEfficiency / 効率モードが設定されていません。

Equipment 主要装備

●標準装備

			Q7 2.0 TFSI quattro	Q7 3.0 TFSI quattro
セーフティ/セキュリティ	セーフティシステム	オーディブレセンスペーシック	●	●
	カメラ/ディスタンスセンサー	トラフィックカメラ	●	●
	カメラシステム/アクシデントセンサー	サラウンドビューカメラ	●	●
	クルーズコントロール	アダプティブクルーズコントロール	●	●
	ヘッドリングコントロール	オーディアクティブブレーンアシスト	●	●
	フロントアシスト	オーディブレセンシティ	●	●
	ロックアップホイールナット	盗難防止ホイールロックナット	●	●
	エアバッグ	エアバッグ	●	●
	サイドエアバッグ	サイドエアバッグ(フロント)/カーテンエアバッグ	●	●
	盗難防止装置	イモビライザー	●	●
	パーキングエイド	パークアシスト(オーディパーキングシステム 含む)	●	●
	パーキングブレーキ	オーディホールドアシスト	●	●
	タイヤプレッシャーワーニングライト	タイヤプレッシャーモニタリング	●	●
	トランクリッド/テールゲート操作	オートマチックトランクリッド	●	●
	ドア/トランク ロックシステム	リモートコントロールキー	●	●

## Optional Equipment オプション

○オプション

	Q7 2.0 TFSI quattro	Q7 3.0 TFSI quattro
オプションカラー[メタリック/パールエフェクト]	○	○
7シーターパッケージ 三列目シート/サンブラインド/4ゾーンデラックスオートマチックエアコンディショナー/シートヒーター(フロント/リヤ)	○	○
アダプティブエアサスペンションパッケージ *2 アダプティブエアサスペンション/オールホイールステアリング	○	○
S line パッケージ *1*2 アルミホイール 5バラレルスポークデザイン 9Jx20/タイヤ 285/45R20/スポーツシート(フロント)/ アダプティブエアサスペンション スポーツ/ステアリングホイール 3スポークレザー マルチファンクション/ アッパーデコラティブパネル ブラッシュトアルミニウム ソノ/ローワーデコラティブパネル クロームペイントフィニッシュ スレートグレー/ センターアームレスト(フロント)/ヘッドライニング ブラック/ドアシルトリム S lineロゴ/S line エクステリア/ルーフスポイラー/ 電動シート調整機能(フロント) メモリー機能(フロント)/ペダルクラスター/バルコナレザース lineロゴ	○	○

\*1 S lineパッケージとコンフォートシートパッケージの同時選択はできません。 \*2 S lineパッケージとアダプティブエアサスペンションパッケージの同時選択はできません。

## Special Optional Equipment スペシャル・オプション(受注生産)

●標準装備 ○オプション

	Q7 2.0 TFSI quattro	Q7 3.0 TFSI quattro
アルミホイール 10Yスポークデザイン 9Jx20 (Audi Sport)	○	○
アルミホイール 5ツインスポークデザイン マットチタンルック ポリッシュ 9.5Jx21 (Audi Sport)	○	○
Bang & Olufsen 3D アドバンスサウンドシステム	○	○
パノラマサンルーフ	○	○
プライバシーガラス	○	○
バーチャルコックピット	○	●
マトリクスLEDヘッドライト	○	○
ローワーデコラティブパネル ウォルナット テラ ブラウン	○	○
ローワーデコラティブパネル オーク グレー	○	○
リヤアシスタンスパッケージ オーディオサイドアシスト/オーディブレゼンスリヤ/サイドエアバッグ(リヤ)	○	○
コンフォートシートパッケージ *1 コンフォートシート(フロント)/シートベンチレーション(フロント)/バルコナレザー	○	○
アドバンストオプティクスパッケージ ナイトビジョン/ヘッドアップディスプレイ	○	○

\*1 S lineパッケージとコンフォートシートパッケージの同時選択はできません。

## Audi exclusive オーディ エクスクルーシブ

○オプション

	Q7 2.0 TFSI quattro	Q7 3.0 TFSI quattro
スペシャルボディカラー (Audi exclusive)	○	○
デコラティブウッドパネル (Audi exclusive)	○	○



Combination Menu ○ 組合せ可 ― 設定無し

			ボディカラー	カラーホワイト	オルカブラック メタリック	グレイシアホワイト メタリック	デイトナグレー パールエフェクト	グラファイトグレー メタリック	インクブルー メタリック	フロレットシルバー メタリック	カラットペー ジュ メタリック	アーガスブラウン メタリック
			コード	0Q	2T	2Y	6Y	9Q	C7	L5	N3	W3
モデル	シート形状	シート生地	インテリアコード									
Q7 2.0 TFSI quattro Q7 3.0 TFSI quattro	標準シート	バーシャルレザー	FZ	○	○	○	―	○	○	○	○	○
	標準シート	バーシャルレザー	UW	○	○	○	―	○	○	○	○	○
	標準シート	バーシャルレザー	UX	○	○	○	―	○	○	○	○	○
	標準シート	バーシャルレザー	VB	○	○	○	―	○	○	○	○	○
	スポーツシート(フロント)	バルコナレザー S lineロゴ	XG	○	○	○	○	○	○	○	○	○
	コンフォートシート(フロント)	バルコナレザー	FZ	○	○	○	―	○	○	○	○	○
	コンフォートシート(フロント)	バルコナレザー	UU	○	○	○	―	○	○	○	○	○
	コンフォートシート(フロント)	バルコナレザー	UW	○	○	○	―	○	○	○	○	○
	コンフォートシート(フロント)	バルコナレザー	UX	○	○	○	―	○	○	○	○	○

上記以外につきましても、ご用意できる組み合わせがございます。その場合は受注生産となります。詳しくはAudi正規ディーラーへお問い合わせください。

インテリアカラー

コード	シート&ドアトリム	ダッシュボード上部/下部	カーペット	天井
FZ	ブラック	ブラック/ブラック	ブラック	ルナシルバー
UW	ロックグレー&ロックグレー	グラナイトグレー/ロックグレー	ロックグレー	ルナシルバー
UX	ビスタチオペー ジュ&ビスタチオペー ジュ	クリオロブラウン/ビスタチオペー ジュ	ビスタチオペー ジュ	リネンペー ジュ
VB	ヌガー ブラウン	ブラック/ブラック	ブラック	ルナシルバー
XG	ブラック&ブラック&ダーク シルバー	ブラック/ブラック	ブラック	ブラック
UU	シダー ブラウン&シダー ブラウン	ブラック/ブラック	ブラック	ルナシルバー

## Price & Option List

### Prices 車両本体価格

モデル名	車両本体価格	消費税抜き本体価格	リサイクル料金	ハンドル位置	型式
<b>Audi Q7 2.0 TFSI quattro</b>	<b>¥8,040,000</b>	<b>¥7,444,445</b>	<b>¥19,180</b>	右	ABA-4MCRYRS
<b>Audi Q7 3.0 TFSI quattro</b>	<b>¥9,290,000</b>	<b>¥8,601,852</b>	<b>¥19,650</b>	右	ABA-4MCRES

### Optional Equipment オプション

アイテム	対象モデル	オプション価格	消費税抜きオプション価格	装備内容	オーダーコード
オプションカラー[メタリック/パールエフェクト]	全モデル	<b>¥90,000</b>	<b>¥83,334</b>		—
7シーターパッケージ	Q7 3.0 TFSI quattro	<b>¥350,000</b>	<b>¥324,075</b>	三列目シート/サンブラインド/4ゾーンデラックスオートマチックエアコンディショナー/シートヒーター(フロント/リヤ)	PE1/3Y3/PK3/4A4
	Q7 2.0 TFSI quattro				PE2/3Y3/PK3/4A4
アダプティブエアサスペンションパッケージ*2	全モデル	<b>¥460,000</b>	<b>¥425,926</b>	アダプティブエアサスペンション/オールホイールステアリング	1BK/0N5
S line パッケージ*1*2	Q7 2.0 TFSI quattro	<b>¥820,000</b>	<b>¥759,260</b>	アルミホイール 5バラレルスポークデザイン 9Jx20/タイヤ 285/45R20/スポーツシート(フロント)/アダプティブエアサスペンション スポーツ/ステアリングホイール 3スポークレザー マルチファンクション/アッパーデコラティブパネル ブラッシュアルミニウム ソノ/ローワーデコラティブパネル クロムペイントフィニッシュ スレートグレー/センターアームレスト(フロント)/ヘッドライニング ブラック/ドアシルトリム S lineロゴ/S line エクステリア/ルーフスポイラー/電動シート調整機能(フロント) メモリー機能(フロント)/ペダルクラスター/バルコナレザース lineロゴ	WQS/1XW/PQD/ PV6/VF1/N1V/ WB9
	Q7 3.0 TFSI quattro	<b>¥710,000</b>	<b>¥657,408</b>		

\*1 S lineパッケージとコンフォートシートパッケージの同時選択はできません。 \*2 S lineパッケージとアダプティブエアサスペンションパッケージの同時選択はできません。

## Price & Option List

### Special Optional Equipment スペシャル・オプション(受注生産)

アイテム	対象モデル	オプション価格	消費税抜きオプション価格	装備内容	オーダーコード
アルミホイール 10Yスポークデザイン 9Jx20 (Audi Sport)	Q7 2.0 TFSI quattro	¥290,000	¥268,519		CS5
	Q7 3.0 TFSI quattro	¥150,000	¥138,889		
アルミホイール 5ツインスポークデザイン マットチタンルック ポリッシュ 9.5Jx21 (Audi Sport)	Q7 2.0 TFSI quattro	¥440,000	¥407,408		F51
	Q7 3.0 TFSI quattro	¥310,000	¥287,038		
Bang & Olufsen 3D アドバンスサウンドシステム	全モデル	¥880,000	¥814,815		8RF
パノラマサンルーフ	全モデル	¥250,000	¥231,482		3FU
プライバシーガラス	全モデル	¥70,000	¥64,815		4KF
パーチャルコックピット	Q7 2.0 TFSI quattro	¥90,000	¥83,334		9S8
マトリクスLEDヘッドライト	Q7 2.0 TFSI quattro	¥310,000	¥287,038		PXC
	Q7 3.0 TFSI quattro	¥140,000	¥129,630		
ローワーデコラティブパネル ウォルナット テラ ブラウン	全モデル	¥80,000	¥74,075		5MT
ローワーデコラティブパネル オーク グレー	全モデル	¥80,000	¥74,075		5MV
リヤアシスタンスパッケージ	全モデル	¥140,000	¥129,630	オーディオアシスト/オーディオプレセンスリヤ/サイドエアバッグ(リヤ)	PCZ/4X4
コンフォートシートパッケージ *1	全モデル	¥680,000	¥629,630	コンフォートシート(フロント)/シートベンチレーション(フロント)/バルコナレザ	PS8/4D3/N5D
アドバンスオプティクスパッケージ	全モデル	¥500,000	¥462,963	ナイトビジョン/ヘッドアップディスプレイ	9R1/KS1

\*1 S lineパッケージとコンフォートシートパッケージの同時選択はできません。

### Audi exclusive アウディ エクスクルーシブ

アイテム	対象モデル	オプション価格	消費税抜きオプション価格	装備内容	オーダーコード
スペシャルボディカラー (Audi exclusive)	全モデル	¥490,000	¥453,704		-
デコラティブウッドパネル (Audi exclusive)	全モデル	¥170,000	¥157,408		YTA/S3G

## アウディ ジャパン 株式会社

東京都品川区北品川4-7-35 御殿山トラストタワー16階 〒140-0001

Free dial ▶ 0120-598106 AM 9:00 - PM 7:00 For info ▶ [www.audi.co.jp](http://www.audi.co.jp)

〔生産について〕●ご注文受付時期、生産の都合上、ご注文をいただいてから納期までに最長約5ヶ月かかる場合があります。●ドイツ側での生産の都合上、受付に制限が発生する場合があります。

●ご注文をいただいた時期により、お客様に納車される前に仕様変更、年式変更、特別仕様車等がご案内される場合があります。●詳しくはAudi正規ディーラーへお問い合わせください。

〔オプション装備について〕●生産の都合上、受注生産となる場合があります。

●本仕様・装備・諸元は予告なく変更される場合があります。このデータインフォメーションの内容及び車両本体価格、オプション価格、エクスクルーシブアイテム価格は2016年3月現在のものです。

◎車両本体価格には、標準工具一式が含まれていますが、付属品価格、保険料、税金(消費税を除く)、登録に伴う諸費用は含まれておりません。◎リサイクル料金が別途必要となります。◎価格は予告なく変更される場合があります。