

Audi A4/S4/A5/A5 カブリオレ/Q5 クーラントサプライホース、 エンジンおよびギアボックス ECU、MMI に関する対策

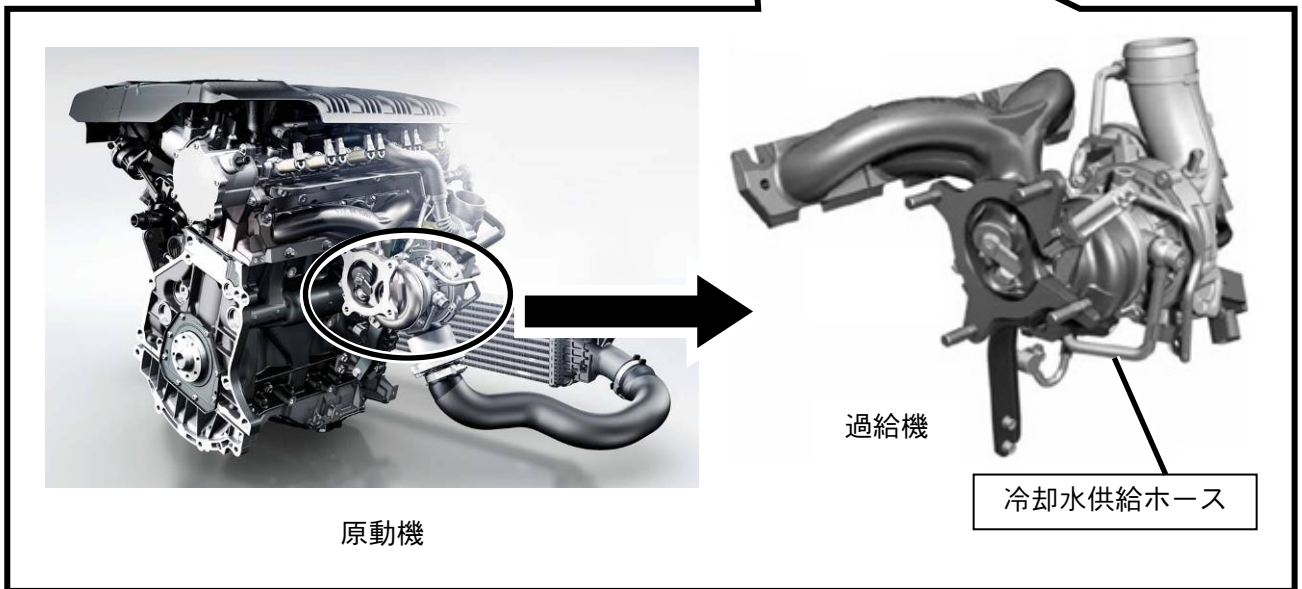
サービスキャンペーン通知日 平成 22 年 2 月 19 日	
不具合の内容	<ul style="list-style-type: none"> ① 原動機の過給機の冷却水供給ホースにおいて、金属部分とゴム部分のかしめが強すぎるものがあるため、ゴムホース部分に亀裂が生じ、冷却水が漏れるおそれがあります。 ② 原動機及び動力伝達装置のコントロールユニットのプログラムが不適切なため、発進時及び変速時にシフトショックが大きくなるおそれがあります。 ③ 動力伝達装置のコントロールユニットのプログラムが不適切なため、異常が無いにもかかわらず不具合症状が記憶されるおそれがあります。 ④ 車両に備えられたナビゲーション付オーディオのコントロールユニットのプログラムが不適切なため、音が出ない、雑音が入る、又はナビゲーションが作動しないおそれがあります。
改善の内容	<ul style="list-style-type: none"> ① 全車両、過給機の冷却水供給ホースを改良品と交換します。 ②、③ 全車両、コントロールユニットのプログラムを改善されたものに更新します。 ④ 全車両、コントロールユニットのプログラムのバージョンを確認し、必要がある場合は、改善されたプログラムに更新します。

車名	型式	通称名	サービスキャンペーン対象車両の車台番号（シリアル番号）の範囲及び輸入期間	サービスキャンペーン対象車の台数	備考
アウディ	ABA-8FCALF	A5 カブリオレ 3.2 FSI クワトロ	WAUZZZ8F8AN005457 ~ WAUZZZ8F8AN013784 平成21年 6月22日 ~ 平成21年12月17日	143	② 143 ③ 143
			WAUZZZ8K49A201928 ~ WAUZZZ8K09A241276 平成21年 3月16日 ~ 平成21年 8月 5日	188	② 188 ③ 188
	ABA-8KCAKF	S4 / S4 アバント	WAUZZZ8K7AA009357 ~ WAUZZZ8K5AA082386 平成21年 7月13日 ~ 平成22年 1月 5日	286	② 286 ③ 286
			WAUZZZ8KX9A184858 ~ WAUZZZ8K99A243382 平成21年 1月30日 ~ 平成21年 9月 7日	1,191	① 298 ②1,191 ③1,191
	ABA-8KCDNF	A4 2.0 TFSI クワトロ / A4 アバント 2.0 TFSI クワトロ	WAUZZZ8K1AA006809 ~ WAUZZZ8K1AA084832 平成21年 7月13日 ~ 平成21年12月17日	1,977	②1,977 ③1,977
			WAUZZZ8R29A019657 ~ WAUZZZ8R59A054564 平成21年 3月17日 ~ 平成21年 6月17日	72	② 72 ③ 72 ④ 72
	ABA-8RCALF	Q5 3.2 FSI クワトロ	WAUZZZ8R9AA001290 ~ WAUZZZ8R2AA051500 平成21年 7月 6日 ~ 平成22年 1月 5日	108	② 108 ③ 108

車名	型式	通称名	サービスキャンペーン対象車両の車台番号（シリアル番号）の範囲及び輸入期間	サービスキャンペーン対象車の台数	備考
アウディ	ABA-8RCDNF	Q5 2.0 TFSI クワトロ	WAUZZZ8R59A030037 ~ WAUZZZ8R79A056932 平成21年 4月16日 ~ 平成21年 7月13日	386	① 265 ② 386 ③ 386 ④ 384
			WAUZZZ8R6AA001036 ~ WAUZZZ8R2AA055272 平成21年 7月 6日 ~ 平成22年 1月 5日	771	② 771 ③ 771
	ABA-8TCDNF	A5 クーペ 2.0 TFSI クワトロ	WAUZZZ8TX9A040526 ~ WAUZZZ8T79A058059 平成21年 3月17日 ~ 平成21年 7月 6日	154	① 70 ② 154 ③ 154
	計6型式	計8車種	輸入期間の全体の範囲 平成21年 1月30日 ~ 平成22年 1月 5日	5,276	① 633 ② 5,276 ③ 5,276 ④ 456

【注意事項】 サービスキャンペーン対象車両の車台番号の範囲には、対象とならない車両も含まれています。

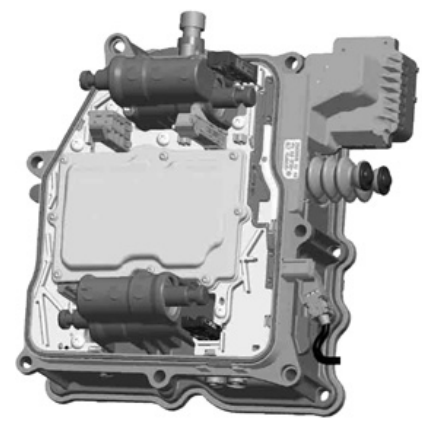
不具合発生箇所①



不具合発生箇所②、③

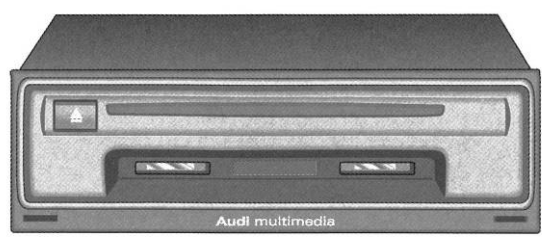
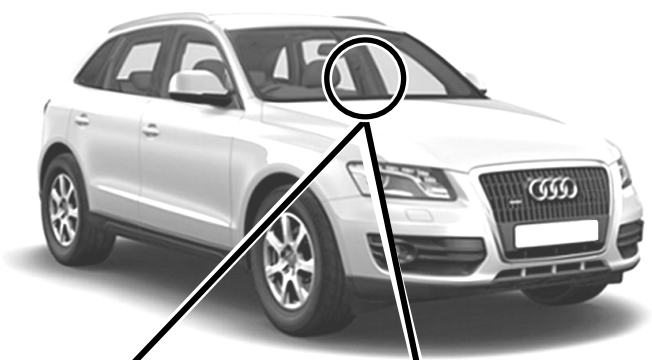


原動機コントロールユニット



動力伝達装置コントロールユニット

不具合発生箇所④



ナビゲーション付オーディオ
コントロールユニット