

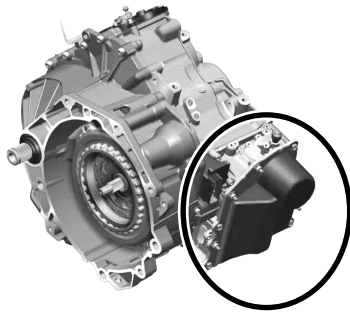
## Audi A1 / A3 / TT メカトロニクスに関する対策

サービスキャンペーン通知日	平成 24 年 7 月 11 日
不具合の内容	トランスミッションにおいて、トランスミッション制御コンピュータの不適切なプログラムにより、作動用オイルの変質を助長する場合があります。そのため、そのまま使用を続けると、作動用オイルの変質物がバルブ機構に詰まることにより、停車状態からの発進ができなくなるおそれがあります。
改善の内容	全車両、トランスミッション制御コンピュータのプログラムを書き換えます。

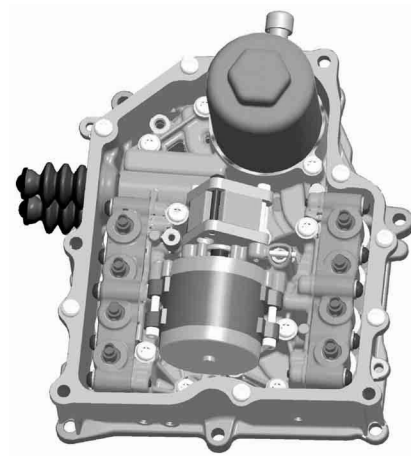
車名	型式	通称名	サービスキャンペーン対象車両の車台番号 (シリアル番号) の範囲及び輸入期間	サービスキャンペーン対象 車の台数	備考	
アウディ	ABA-8JCDA	TT クーペ 1.8 TFSI	TRUZZZ8J8C1006275 ~ TRUZZZ8J7C1017316 平成23年10月23日 ~ 平成24年 5月18日	310		
	ABA-8PCAX	A3 スポーツバック 1.4 TFSI	WAUZZZ8P19A005876 ~ WAUZZZ8P59A153352 平成20年 8月20日 ~ 平成21年 7月 6日	1,844		
			WAUZZZ8PXAA000471 ~ WAUZZZ8P7AA119272 平成21年 7月 6日 ~ 平成22年 4月 5日	2,484		
	ABA-8PCDA	A3 スポーツバック 1.8 TFSI	WAUZZZ8PX9A030274 ~ WAUZZZ8PX9A150852 平成20年10月 7日 ~ 平成21年 6月17日	826		
			WAUZZZ8PXAA000454 ~ WAUZZZ8P9AA180218 平成21年 7月 6日 ~ 平成22年 7月13日	558		
			WAUZZZ8PXBA000522 ~ WAUZZZ8P1BA162085 平成22年 7月13日 ~ 平成23年 6月16日	148		
			WAUZZZ8P4CA001876 ~ WAUZZZ8P9CA108096 平成23年 7月19日 ~ 平成24年 2月23日	66		
	DBA-8PCAX	A3 スポーツバック 1.4 TFSI	WAUZZZ8P6AA117948 ~ WAUZZZ8P4AA178814 平成22年 3月 8日 ~ 平成22年 7月 5日	1,121		
			WAUZZZ8PXBA001010 ~ WAUZZZ8P8BA171978 平成22年 7月13日 ~ 平成23年 7月 4日	3,042		
			WAUZZZ8P5CA001854 ~ WAUZZZ8PXCA128003 平成23年 7月19日 ~ 平成24年 4月 3日	2,865		
	DBA-8XCAX	A1 1.4 TFSI / A1 スポーツバック 1.4 TFSI	WAUZZZ8X4BB006441 ~ WAUZZZ8X8BB104808 平成22年10月20日 ~ 平成23年10月18日	3,541		
			WAUZZZ8X6CB000318 ~ WAUZZZ8X4CB228608 平成23年 7月19日 ~ 平成24年 6月 5日	2,529		
				輸入期間の全体の範囲 平成20年 8月20日 ~ 平成24年 6月 5日	19,334	

【注意事項】 サービスキャンペーン対象車両の車台番号の範囲には、対象とならない車両も含まれています。

不具合発生箇所



7速Sトロニック  
トランスミッション  
(DQ200型)



トランスミッション制御コンピュータ  
(メカトロニクス)