

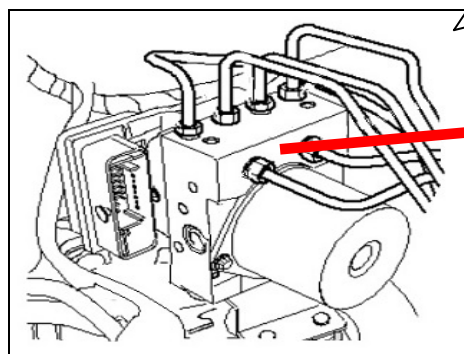
Audi A1 ABSコントロールユニットのプログラムの改修

サービスキャンペーン開始日	平成 28 年 6 月 30 日
不 具 合 の 内 容	ABS コントロールユニットにおいて、歩行の速度域以下で ABS 制御を行っていたが、不快な振動を伴っていたため、制御プログラムを変更し、歩行の速度域以下では ABS 制御を行わず不快な振動を無くすこととした。
改 善 の 内 容	全車両、ABS コントロールユニットの制御プログラムを書き換える。

車名	型式	通称名	サービスキャンペーン対象車両の車台番号 (シリアル番号)の範囲及び輸入期間	サービスキャンペーン対象車の台数	備考
アウディ	ABA-8XCTH	アウディ A1 1.4/136kw	WAUZZZ8X0EB027534～WAUZZZ8XXEB074442 平成 25 年 10 月 10 日～平成 26 年 3 月 17 日	1 5 2	
	DBA-8XCAX	アウディ A1 1.4/90kw	WAUZZZ8X0DB052366～WAUZZZ8XXEB183144 平成 24 年 12 月 21 日～平成 27 年 4 月 17 日	8,1 2 3	
	DBA-8XCPT	アウディ A1 1.4/103kw	WAUZZZ8X0EB097602～WAUZZZ8XXEB182916 平成 26 年 5 月 3 日～平成 27 年 4 月 17 日	4 1 3	
			輸入期間の全体の範囲 平成 24 年 12 月 21 日～平成 27 年 4 月 17 日	8,6 8 8	

【注意事項】 サービスキャンペーン対象車両の車台番号の範囲には、対象とならない車両も含まれています。

不具合発生箇所



ABS コントロールユニット

注： は、プログラム書き換え部を示す。