

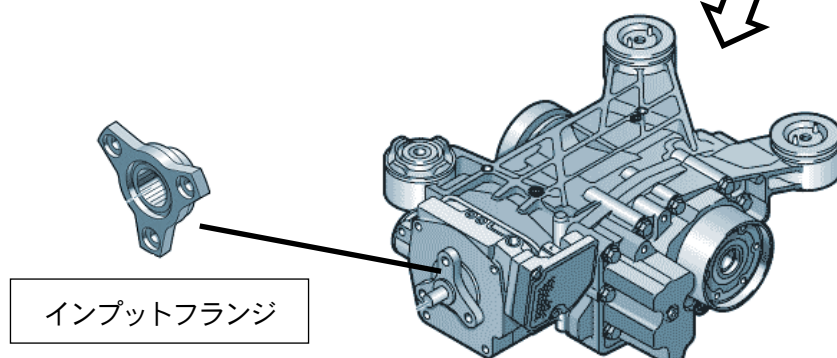
Audi RS3 / TTRS リヤファイナルドライブの改修

サービスキャンペーン通知日	2020年12月8日
不具合の内容	四輪駆動のリヤファイナルドライブのインプットフランジにおいて、製造公差が不適切なため、厚みが薄くなっているものがあります。そのため、走行振動等により想定より早期に亀裂が生じ、異音が発生するおそれがあります。
改善の内容	全車両、インプットフランジを良品に交換します。

車名	型式	通称名	サービスキャンペーン対象車の車台番号 (シリアル番号)の範囲及び輸入期間	サービスキャンペーン対象車の台数	備考
アウディ	ABA-8VDAZF	アウディ RS3 SB	WUAZZZ8V0JA908769～WUAZZZ8VXJA909931 平成30年7月5日～平成30年9月13日	130	
	ABA-FVDAZF	アウディ TTRS	WUAZZZFV0J1903090 平成30年7月5日	1	
			(輸入期間の全体の範囲) 平成30年7月5日～平成30年9月13日	(計131台)	

【注意事項】 サービスキャンペーン対象車の車台番号の範囲には、対象とならない車両も含まれています。

不具合発生箇所



リヤファイナルドライブ

注： は、交換部品を示します。

識別： RS3 モデルは車体側の左リヤドアヒンジの下に、TTRS モデルは左ドアストライカの下に、「39F2」と記入したキャンペーンステッカーが貼付してあります。



車体側の左リヤドアヒンジの下



左ドアストライカの下

