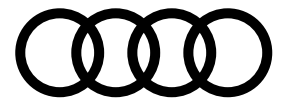


Data Information

A1 Audi A1 Sportback



Specifications 主要諸元

	A1 Sportback 25 TFSI	A1 Sportback 25 TFSI advanced	A1 Sportback 25 TFSI S line	A1 Sportback 35 TFSI advanced	A1 Sportback 35 TFSI S line
型式	3BA-GBDKL	3BA-GBDKL	3BA-GBDKL	3BA-GBDAD	3BA-GBDAD
ステアリング位置	右	右	右	右	右
生産工場	マルトレル	マルトレル	マルトレル	マルトレル	マルトレル
寸法・重量					
全長 (mm)	4,040	4,040	4,045	4,040	4,045
全幅 (mm)	1,740	1,740	1,740	1,740	1,740
全高 (mm)	1,435	1,435	1,435	1,435	1,435
ホイールベース (mm)	2,560	2,560	2,560	2,560	2,560
トレッド：フロント (mm)	1,530	1,525	1,510	1,510	1,510
：リア (mm)	1,510	1,500	1,490	1,490	1,490
最低地上高 (mm) (社内参考値)	165	165	165	165	165
車輛重量 (kg)	1,170	1,170	1,180	1,220	1,220
トランク容量 (リッター) VDA値	335	335	335	335	335
乗車定員 (名)	5	5	5	5	5
駆動方式	FWD	FWD	FWD	FWD	FWD
性能					
最小回転半径 (m)	5.1	5.1	5.1	5.1	5.1
JCO8モード (km/ℓ)*1	16.3	16.3	16.3	17.3	17.3
CO ₂ 排出量 (g-CO ₂ / km)	142	142	142	134	134
WLTCモード (km/ℓ)*1	15.2	15.2	15.2	15.6	15.6
CO ₂ 排出量 (g-CO ₂ / km)	153	153	153	149	149
市街地モード (km/ℓ)*1	11.9	11.9	11.9	11.7	11.7
郊外モード (km/ℓ)*1	15.4	15.4	15.4	15.8	15.8
高速道路モード (km/ℓ)*1	17.2	17.2	17.2	18.1	18.1
2015年燃費基準達成レベル	—	—	—	100%	100%
燃費向上対策	筒内直接噴射 電子スロットルバルブコントロール 可変バルブタイミング	筒内直接噴射 電子スロットルバルブコントロール 可変バルブタイミング	筒内直接噴射 電子スロットルバルブコントロール 可変バルブタイミング	筒内直接噴射 電子スロットルバルブコントロール 可変バルブタイミング 気筒休止	筒内直接噴射 電子スロットルバルブコントロール 可変バルブタイミング 気筒休止
	電動パワーステアリング アイドリングストップ装置 電子制御7速ストロニックトランスミッション	電動パワーステアリング アイドリングストップ装置 電子制御7速ストロニックトランスミッション	電動パワーステアリング アイドリングストップ装置 電子制御7速ストロニックトランスミッション	電動パワーステアリング アイドリングストップ装置 電子制御7速ストロニックトランスミッション	電動パワーステアリング アイドリングストップ装置 電子制御7速ストロニックトランスミッション
冷媒の種類 (GWP値) / 使用量	R-134a (1,430 *2) / 460	R-134a (1,430 *2) / 460	R-134a (1,430 *2) / 460	R-134a (1,430 *2) / 460	R-134a (1,430 *2) / 460

Specifications 主要諸元

	A1 Sportback 25 TFSI	A1 Sportback 25 TFSI advanced	A1 Sportback 25 TFSI S line	A1 Sportback 35 TFSI advanced	A1 Sportback 35 TFSI S line
エンジン					
エンジン型式	DKL	DKL	DKL	DAD	DAD
総排気量 (cc)	999	999	999	1,497	1,497
エンジン種類	直列3気筒DOHCインタークーラー付ターボ (1気筒=4バルブ)	直列3気筒DOHCインタークーラー付ターボ (1気筒=4バルブ)	直列3気筒DOHCインタークーラー付ターボ (1気筒=4バルブ)	直列4気筒DOHCインタークーラー付ターボ (1気筒=4バルブ)	直列4気筒DOHCインタークーラー付ターボ (1気筒=4バルブ)
ボア×ストローク (mm)	74.5×76.4	74.5×76.4	74.5×76.4	74.5×85.9	74.5×85.9
圧縮比	10.3	10.3	10.3	10.5	10.5
燃料供給装置	電子式	電子式	電子式	電子式	電子式
最高出力 (kW (PS) / rpm)	70 (95) / 5,000-5,500	70 (95) / 5,000-5,500	70 (95) / 5,000-5,500	110 (150) / 5,000-6,000	110 (150) / 5,000-6,000
最大トルク (Nm (kgm) / rpm)	175 (17.8) / 2,000-3,500	175 (17.8) / 2,000-3,500	175 (17.8) / 2,000-3,500	250 (25.5) / 1,500-3,500	250 (25.5) / 1,500-3,500
燃料タンク容量 (リッター)	40	40	40	40	40
使用燃料	無鉛プレミアム	無鉛プレミアム	無鉛プレミアム	無鉛プレミアム	無鉛プレミアム
諸装置					
トランスミッション	電子制御7速 ストロニックトランスミッション	電子制御7速 ストロニックトランスミッション	電子制御7速 ストロニックトランスミッション	電子制御7速 ストロニックトランスミッション	電子制御7速 ストロニックトランスミッション
1速	3.764	3.764	3.764	3.500	3.500
2速	2.272	2.272	2.272	2.086	2.086
3速	1.531	1.531	1.531	1.342	1.342
4速	1.121	1.121	1.121	0.933	0.933
5速	1.176	1.176	1.176	0.973	0.973
6速	0.951	0.951	0.951	0.777	0.777
7速	0.795	0.795	0.795	0.653	0.653
後退	4.169	4.169	4.169	3.722	3.722
減速比	1速～4速：4.437 5速～7速：3.227 後退：4.176	1速～4速：4.437 5速～7速：3.227 後退：4.176	1速～4速：4.437 5速～7速：3.227 後退：4.176	1速～4速：4.800 5速～7速：3.428 後退：4.500	1速～4速：4.800 5速～7速：3.428 後退：4.500
サスペンション：フロント	マクファーソンストラット	マクファーソンストラット	マクファーソンストラット	マクファーソンストラット	マクファーソンストラット
：リア	トレーリングアーム	トレーリングアーム	トレーリングアーム	トレーリングアーム	トレーリングアーム
ステアリング	ラック・ピニオン式 (パワー)	ラック・ピニオン式 (パワー)	ラック・ピニオン式 (パワー)	ラック・ピニオン式 (サーボトロニック)	ラック・ピニオン式 (サーボトロニック)
ブレーキ	：フロント ：リア	ベンチレーテッドディスク ドラム	ベンチレーテッドディスク ドラム	ベンチレーテッドディスク ディスク	ベンチレーテッドディスク ディスク
タイヤ	185/65R15	195/55R16	215/45R17	215/45R17	215/45R17

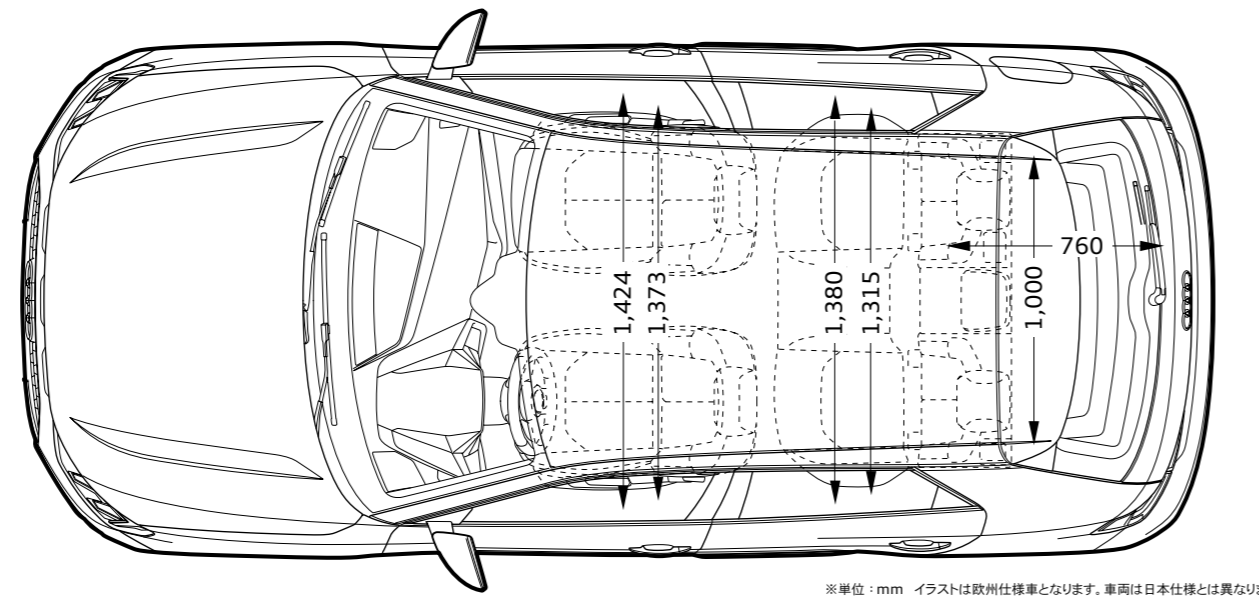
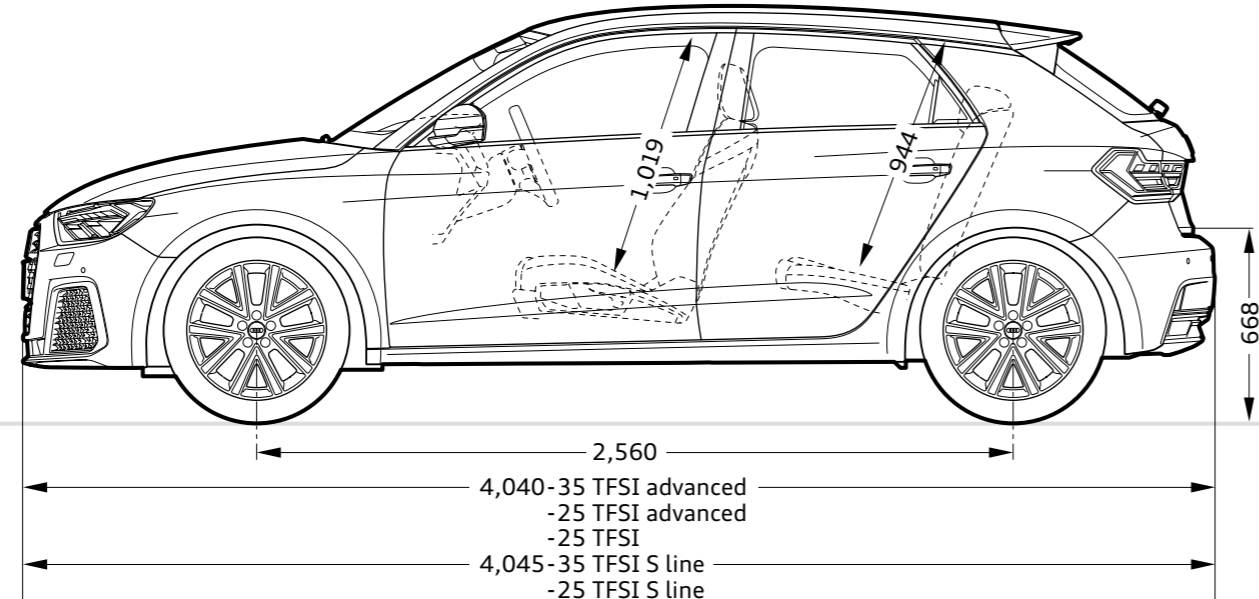
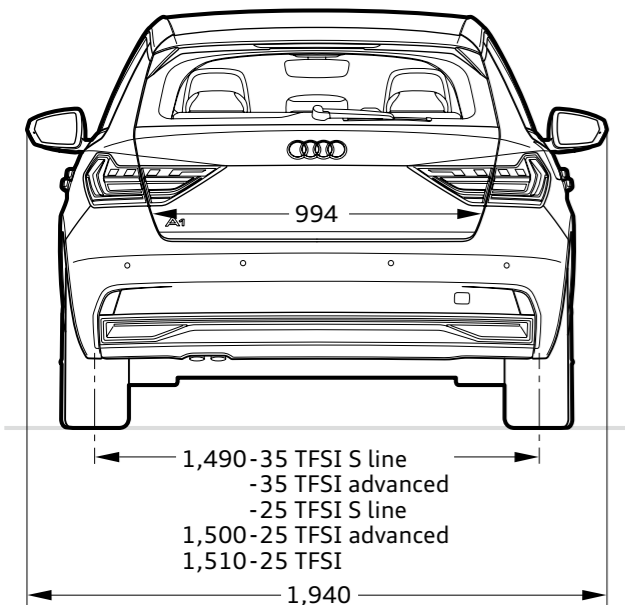
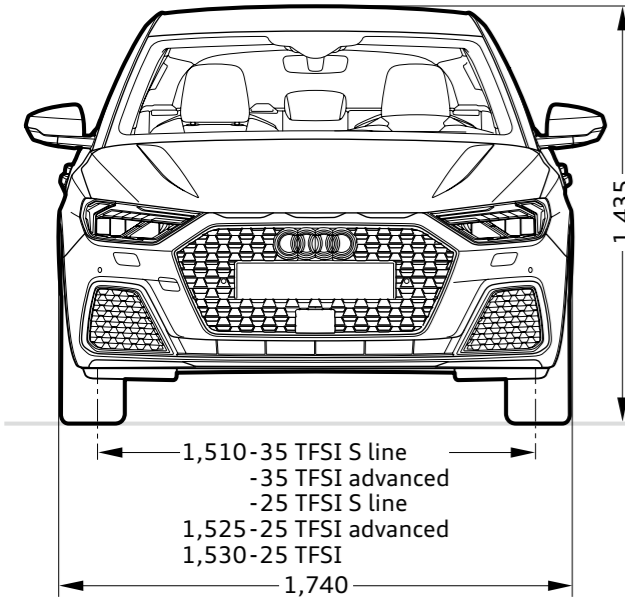
*1 燃料消費率は国土交通省審査値。定められた試験条件のもとでの値です。実際の走行時には、使用環境 (気象、渋滞等) や運転方法 (急発進、エアコン使用等) に応じて燃料消費率は異なります。

WLTC モード：市街地、郊外、高速道路の各走行モードを平均的な使用時間配分で構成した国際的な走行モード。市街地モード：信号や渋滞等の影響を受ける比較的低速な走行を想定。

郊外モード：信号や渋滞等の影響をあまり受けない走行を想定。高速道路モード：高速道路等での走行を想定。

*2 アウディジャパン株式会社は2023年までに、エアコンで使用するフロン冷媒の目標GWP*値150以下 (国内向け年間出荷台数の加重平均値) の達成を目指しています。*GWP (Global Warming Potential地球温暖化係数)

Audi A1 Sportback



※単位：mm イラストは欧州仕様車となります。車両は日本仕様とは異なります。

Equipment 主要装備

●標準装備 ○オプション

			A1 Sportback 25 TFSI	A1 Sportback 25 TFSI advanced	A1 Sportback 25 TFSI S line	A1 Sportback 35 TFSI advanced	A1 Sportback 35 TFSI S line
			GBAASG	GBABSG	GBACSG	GBABKG	GBACKG
エクステリア	ヘッドライト	ハロゲンヘッドライト	●	—	—	—	—
		LEDヘッドライト	○	●	●	●	●
	ヘッドライトコントロール	ヘッドライトレンジコントロール(手動)	●	—	—	—	—
		自動ヘッドライトレンジコントロール	○	●	●	●	●
	ヘッドライトアクティベーション	デイトタイムランニングライト	●	●	●	●	●
	テールライト	リヤコンビネーションライト	●	—	—	—	—
		LEDリヤコンビネーションライト ダイナミックターンインディケーター	○	●	●	●	●
	リヤフォグライト	リヤフォグライト	●	●	●	●	●
	スペシャルエクステリアパーツ	エクステリアミラーハウジング ボディカラー	●	●	●	●	●
	バンパー	標準バンパー	●	—	—	—	—
		advancedバンパー	—	●	—	●	—
		S lineバンパー	—	—	●	—	●
	ウインドウモールディング	ブラックウインドウモールディング	●	●	●	●	●
	エクステリアミラー	エクステリアミラー 電動格納機能 ヒーター	●	●	●	●	●
リヤウインドウワイパー/ウォッシャーシステム	ワイパー(リヤ)	●	●	●	●	●	
ホイール	アルミホイール 5アームスタースタイル 6J×15	●	—	—	—	—	
	アルミホイール 10スポークタービンスタイル 6.5J×16	—	●	—	—	—	
	アルミホイール 5アームスタースタイル 7.5J×17	—	—	—	●	—	
	アルミホイール 5ダブルスポークスタイルパトリックポリッシュ 7.5J×17	—	—	●	—	●	
タイヤ	185/65R15	●	—	—	—	—	
	195/55R16	—	●	—	—	—	
	215/45R17	—	—	●	●	●	
スペアホイール/ブレイクダウンセット	タイヤリペアキット	●	●	●	●	●	

Equipment 主要装備

●標準装備 ○オプション

			A1 Sportback 25 TFSI	A1 Sportback 25 TFSI advanced	A1 Sportback 25 TFSI S line	A1 Sportback 35 TFSI advanced	A1 Sportback 35 TFSI S line
			GBAASG	GBABSG	GBACSG	GBABKG	GBACKG
インテリア	フロントシート	標準シート	●	●	—	●	—
		スポーツシート(フロント)	—	—	●	—	●
シート素材		デルタクロス	●	—	—	—	—
		デビュークロス	—	●	—	●	—
		ノヴムクロス	—	—	●	—	●
		フロントシート調整機能	●	●	●	●	●
ランバーサポート	ランバーサポート	—	—	●	—	●	
リヤシート	可倒式リヤシート	●	●	●	●	●	
シートベルトモニタリング	シートベルトモニタリング	●	●	●	●	●	
カラートリム		ブラックトリム	●	—	—	—	—
		シルバークレー ダイアモンドペイントトリム	—	●	●	●	●
クロームワークパッケージ	アルミニウムルックインテリア	—	●	●	●	●	
デコラティブパネル		デコラティブパネル/ブラック	●	—	—	—	—
		デコラティブパネル/ファインペイントフィニッシュ スレートグレー	—	●	●	●	●
ドアシルプレート		ドアシルトリム アルミニウム	—	●	—	●	—
		ドアシルトリム S line	—	—	●	—	●
ステアリングホイール		ステアリングホイール 3スポーク マルチファンクションベーシック	●	—	—	—	—
		ステアリングホイール 3スポークレザー マルチファンクション	○	●	●	●	●
テレマティクス	ハンズフリー(Bluetooth)	●	●	●	●	●	
マルチファンクションディスプレイ/トリップコンピューター	デジタルインストルメントクラスター	●	●	●	●	●	
エレクトリックインターフェイス	USB充電ポート	●	●	●	●	●	
スピーカーシステム	6スピーカー	●	●	●	●	●	
ヘッドライニング	標準ヘッドライニング	●	●	●	●	●	

Equipment 主要装備

●標準装備 ○オプション

			A1 Sportback 25 TFSI	A1 Sportback 25 TFSI advanced	A1 Sportback 25 TFSI S line	A1 Sportback 35 TFSI advanced	A1 Sportback 35 TFSI S line
			GBAASG	GBABSG	GBACSG	GBABKG	GBACKG
インテリア	ヒーティング/エアコンディショニングシステム	マニュアルエアコンディショナー	●	●	●	●	●
	ルームミラー	ルームミラー 防眩(手動)	●	●	●	●	●
	インテリアライティング	標準インテリアライト	●	●	●	●	●
	センターアームレスト	センターアームレスト(フロント)	○	○	●	○	●
エンジン/シャシー/サスペンション関連	サスペンションバージョン	標準サスペンション	●	●	—	●	—
		スポーツサスペンション	—	—	●	—	●
	シャシーコントロール	アウトドライブレレクト	—	—	—	—	●
	ツールキット	ツールキット	●	●	●	●	●
セーフティ/セキュリティ	スタートストップシステム/エナジーリカバリー	スタートストップシステム	●	●	●	●	●
	フロントアシスト	アウディプレセンスフロント	●	●	●	●	●
	エアバッグ(フロント)	助手席エアバッグ解除システム	●	●	●	●	●
	サイドエアバッグ	サイドエアバッグ(フロント)/カーテンエアバッグ	●	●	●	●	●
	盗難防止装置	イモビライザー	●	●	●	●	●
	ハンドブレーキ	ハンドブレーキ	●	—	—	—	—
レイン/ライトセンサー	レザーハンドブレーキ	○	●	●	●	●	
レイン/ライトセンサー	レイン/ライトセンサー	●	●	●	●	●	
ドア/トランク ロックシステム	リモートコントロールキー	●	●	●	●	●	

Models モデル

モデル	モデルコード	車両本体価格	消費税抜き本体価格	リサイクル料金*
A1 Sportback 25 TFSI	GBAASG	¥2,940,000	¥2,672,728	¥13,210
A1 Sportback 25 TFSI advanced	GBABSG	¥3,250,000	¥2,954,546	¥13,210
A1 Sportback 25 TFSI S line	GBACSG	¥3,510,000	¥3,190,910	¥13,210
A1 Sportback 35 TFSI advanced	GBABKG	¥3,650,000	¥3,318,182	¥13,210
A1 Sportback 35 TFSI S line	GBACKG	¥3,910,000	¥3,554,546	¥13,210

* 預託時に別途、国の認可を受けた情報管理料金と資金管理料金が必要となります。

Colours カラー

○オプション

カラー	エクステリアコード	A1 Sportback 25 TFSI	A1 Sportback 25 TFSI advanced	A1 Sportback 25 TFSI S line	A1 Sportback 35 TFSI advanced	A1 Sportback 35 TFSI S line	オプション価格	消費税抜きオプション価格
		GBAASG	GBABSG	GBACSG	GBABKG	GBACKG		
コルティナホワイト	B4B4	○	○	○	○	○	¥0	¥0
ミトスブラック M	0E0E	○	○	○	○	○	¥60,000	¥54,546
グレイシアホワイト M	2Y2Y	○	○	○	○	○	¥60,000	¥54,546
ファーマメントブルー M	5U5U	○	○	—	○	—	¥60,000	¥54,546
マンハッタングレー M	H1H1	○	○	—	○	—	¥60,000	¥54,546
ターボブルー	N6N6	—	—	○	—	○	¥60,000	¥54,546
ミサノレッド PE	N9N9	○	○	○	○	○	¥60,000	¥54,546
ティオマンダグリーン	P3P3	○	○	○	○	○	¥60,000	¥54,546
バイソンイエロー M	R1R1	○	○	○	○	○	¥60,000	¥54,546
クロノスグレー M	Z7Z7	—	—	○	—	○	¥60,000	¥54,546

Optional Equipment オプション

●標準装備 ○オプション

オプション	キー オーダー コード	補助 オーダー コード	A1 Sportback 25 TFSI	A1 Sportback 25 TFSI advanced	A1 Sportback 25 TFSI S line	A1 Sportback 35 TFSI advanced	A1 Sportback 35 TFSI S line	オプション価格	消費税抜きオプション価格
			GBAASG	GBABSG	GBACSG	GBABKG	GBACKG		
コントラストルーフ	6H4	—	○	○	○	○	○	¥70,000	¥63,637
ナビゲーションパッケージ ・MMI ナビゲーションシステム ・バーチャルコックピット ・ステアリングホイール 3スポークレザー マルチファンクション ・レザーハンドブレーキ	WB9	PNQ/ EL3/ 1XW/ 4GS	○	—	—	—	—	¥320,000	¥290,910
ナビゲーションパッケージ ・MMI ナビゲーションシステム ・バーチャルコックピット	WB9	PNQ/ EL3/ 4GS	—	○	○	○	○	¥310,000	¥281,819
LEDパッケージ ・LEDヘッドライト ・LEDリヤコンビネーションライト ダイナミックターンインディケーター ・自動ヘッドライトレンジコントロール	PX2	—	○	●	●	●	●	¥160,000	¥145,455
コンビエンスパッケージ ・アドバンストキー ・リヤビューカメラ ・オーディオパーキングシステム ・デラックスオートマチックエアコンディショナー ・シートヒーター(フロント)	WFI	—	○	○	○	○	○	¥190,000	¥172,728
アシスタンスパッケージ ・アクティブレーンアシスト ・アダプティブクルーズコントロール ・オーディオレスンスベーシック ・ハイビームアシスト ・ルームミラー 自動防眩	WHK	4L6/ PCG	○	○	○	○	○	¥120,000	¥109,091

Optional Equipment オプション

○オプション

オプション	キー オーダー コード	補助 オーダー コード	A1 Sportback 25 TFSI	A1 Sportback 25 TFSI advanced	A1 Sportback 25 TFSI S line	A1 Sportback 35 TFSI advanced	A1 Sportback 35 TFSI S line	オプション価格	消費税抜きオプション価格
			GBAASG	GBABSG	GBACSG	GBABKG	GBACKG		
S line インテリアプラスパッケージ ・ヘッドライニング ブラック ・ストラクチャーグレークオーツペイントトリム ・デコラティブパネル/ダイヤモンドペイント フィニッシュシルバークレー ・ステンレススチールフットパダル ・クロス/アーティフィシャルレザー シートS lineロゴ ・ステアリングホイール3スポークレザー マルチファンクション パドルシフトフラットボトム ・インテリアライティングパッケージ	WQG	N7V/ QQ1/ 2PK	—	—	○	—	○	¥70,000	¥63,637
スマートフォンインターフェイス/ ワイヤレスチャージング	UI2	9ZV	○	○	○	○	○	¥120,000	¥109,091

Special Optional Equipment スペシャルオプション(受注生産)

●標準装備 ○オプション

スペシャルオプション(受注生産)	キー オーダー コード	補助 オーダー コード	A1 Sportback 25 TFSI	A1 Sportback 25 TFSI advanced	A1 Sportback 25 TFSI S line	A1 Sportback 35 TFSI advanced	A1 Sportback 35 TFSI S line	オプション価格	消費税抜きオプション価格
			GBAASG	GBABSG	GBACSG	GBABKG	GBACKG		
センターアームレスト(フロント)	6E3	—	○	○	●	○	●	¥30,000	¥27,273
プライバシーガラス	4KF	—	○	○	○	○	○	¥60,000	¥54,546
TVチューナー	QV1	—	○	○	○	○	○	¥150,000	¥136,364
Bang & Olufsen 3D サウンドシステム (11スピーカー)/ ラグージコンバートメントパッケージ	9VS	3GD	○	○	○	○	○	¥130,000	¥118,182

Combination Menu

○ 組合せ可 - 設定無し

モデル名	モデルコード	シート形状	シート生地	インテリアコード	ボディカラー	コルティナホワイト	ミストブラックM	グレイシアホワイトM	グレイシアホワイトM/ ミストブラックM	ファーマメントブルー-M	ファーマメントブルー-M/ ミストブラックM	マンハッタングレー-M	ターボブルー	ターボブルー/ ミストブラックM
					エクステリア コード	B4B4	0E0E	2Y2Y	2Y0E	5U5U	5U0E	H1H1	N6N6	N60E
A1 Sportback 25 TFSI	GBAASG	標準シート	デルタクロス	YM	○	○	○	○	○	○	○	○	-	-
A1 Sportback 25TFSI advanced	GBABSG	標準シート	デビュークロス	KR	○	○	○	○	○	○	○	○	-	-
A1 Sportback 25 TFSI S line	GBACSG	スポーツシート (フロント)	ノヴムクロス	ZV	○	○	○	○	-	-	-	○	○	
			クロス/ アーティフィシャルレザー	TV	○	○	○	○	-	-	-	○	○	
A1 Sportback 35 TFSI advanced	GBABKG	標準シート	デビュークロス	KR	○	○	○	○	○	○	○	○	-	-
A1 Sportback 35 TFSI S line	GBACKG	スポーツシート (フロント)	ノヴムクロス	ZV	○	○	○	○	-	-	-	○	○	
			クロス/ アーティフィシャルレザー	TV	○	○	○	○	-	-	-	○	○	

Combination Menu

M : メタリック
PE : パールエフェクト

エクステリアコード	カラー
B4B4	コルティナホワイト
0E0E	ミストブラックM
2Y2Y	グレイシアホワイトM
2Y0E	グレイシアホワイトM / ミストブラックM
5U5U	ファーマメントブルー-M
5U0E	ファーマメントブルー-M / ミストブラックM
H1H1	マンハッタングレー-M
N6N6	ターボブルー
N60E	ターボブルー / ミストブラックM
N9N9	ミサノレッドPE
N90E	ミサノレッドPE / ミストブラックM
P3P3	ティオマンダグリーン
P30E	ティオマンダグリーン / ミストブラックM
R1R1	バイソニエロー-M
R10E	バイソニエロー-M / ミストブラックM
Z7Z7	クロノスグレー-M
Z70E	クロノスグレー-M / ミストブラックM

モデル名	モデルコード	シート形状	シート生地	インテリアコード	ボディカラー	ミサノレッドPE	ミサノレッドPE/ ミストブラックM	ティオマンダグリーン	ティオマンダグリーン/ ミストブラックM	バイソニエロー-M	バイソニエロー-M/ ミストブラックM	クロノスグレー-M	クロノスグレー-M/ ミストブラックM
					エクステリア コード	N9N9	N90E	P3P3	P30E	R1R1	R10E	Z7Z7	Z70E
A1 Sportback 25 TFSI	GBAASG	標準シート	デルタクロス	YM	○	○	○	○	○	○	○	-	-
A1 Sportback 25TFSI advanced	GBABSG	標準シート	デビュークロス	KR	○	○	○	○	○	○	○	-	-
A1 Sportback 25 TFSI S line	GBACSG	スポーツシート (フロント)	ノヴムクロス	ZV	○	○	○	○	○	○	○	○	○
			クロス/ アーティフィシャルレザー	TV	○	○	○	○	○	○	○	○	○
A1 Sportback 35 TFSI advanced	GBABKG	標準シート	デビュークロス	KR	○	○	○	○	○	○	○	-	-
A1 Sportback 35 TFSI S line	GBACKG	スポーツシート (フロント)	ノヴムクロス	ZV	○	○	○	○	○	○	○	○	○
			クロス/ アーティフィシャルレザー	TV	○	○	○	○	○	○	○	○	○

インテリアコード	シートドアトリム	ダッシュボード上部 - 下部	カーペット	天井
KR	ブラック(スチールグレーステッチ)	ブラック・ブラック	ブラック	チタニウムグレー
TV	ブラック(ファインシルバーステッチ)	ブラック・ブラック	ブラック	ブラック
ZV	グラナイトグレー(スチールグレーステッチ)-ブラック	ブラック・ブラック	ブラック	チタニウムグレー

Combination Menu *エクステリアとコントラストルーフのカラーコンビネーションは以下の表より選択して下さい。

○ 組合せ可 - 設定無し

		エクステリアカラー	コルティナホワイト	ミストブラックM	グレイシアホワイトM	ファーマメントブルーM	マンハッタングレーM	ミサノレッドPE	ティオマングリーン	バイソナイエローM
モデル名	ルーフカラー	コード	B4	0E	2Y	5U	H1	N9	P3	R1
A1 Sportback 25 TFSI A1 Sportback 25 TFSI advanced A1 Sportback 35 TFSI advanced	コルティナホワイト	B4	○	-	-	-	-	-	-	-
	ミストブラック M	0E	-	○	○	○	-	○	○	○
	グレイシアホワイト M	2Y	-	-	○	-	-	-	-	-
	ファーマメントブルー M	5U	-	-	-	○	-	-	-	-
	マンハッタングレー M	H1	-	-	-	-	○	-	-	-
	ミサノレッド PE	N9	-	-	-	-	-	○	-	-
	ティオマングリーン	P3	-	-	-	-	-	-	○	-
	バイソナイエロー M	R1	-	-	-	-	-	-	-	○

Combination Menu *エクステリアとコントラストルーフのカラーコンビネーションは以下の表より選択して下さい。

○ 組合せ可 - 設定無し

		エクステリアカラー	コルティナホワイト	ミストブラックM	グレイシアホワイトM	ターボブルー	ミサノレッドPE	ティオマングリーン	バイソナイエローM	クロノスグレーM
モデル名	ルーフカラー	コード	B4	0E	2Y	N6	N9	P3	R1	Z7
A1 Sportback 25 TFSI S line A1 Sportback 35 TFSI S line	コルティナホワイト	B4	○	-	-	-	-	-	-	-
	ミストブラック M	0E	-	○	○	○	○	○	○	○
	グレイシアホワイト M	2Y	-	-	○	-	-	-	-	-
	ターボブルー	N6	-	-	-	○	-	-	-	-
	ミサノレッド PE	N9	-	-	-	-	○	-	-	-
	ティオマングリーン	P3	-	-	-	-	-	○	-	-
	バイソナイエロー M	R1	-	-	-	-	-	-	○	-
	クロノスグレー M	Z7	-	-	-	-	-	-	-	○

注意事項

- TVチューナーはナビゲーションパッケージの選択が必須となります。

アウディ ジャパン 株式会社

東京都品川区北品川4-7-35 御殿山トラストタワー16階 〒140-0001

Free dial ▶ 0120-598106 AM 9:00 - PM 7:00 For info ▶ www.audi.co.jp

(生産について) ●ご注文受付時期、生産の都合上、ご注文をいただいてから納期までに5ヶ月以上かかる場合があります。●ドイツ側での生産の都合上、受付に制限が発生する場合があります。

●ご注文をいただいた時期により、お客様に納車される前に仕様変更、年式変更、特別仕様車等がご案内される場合があります。●詳しくはAudi正規ディーラーへお問い合わせください。

(オプション装備について) ●生産の都合上、受注生産となる場合があります。

●本仕様・装備・諸元は予告なく変更される場合があります。このデータインフォメーションの内容及び車両本体価格、オプション価格は2020年6月現在のものです。

◎車両本体価格には、標準工具一式が含まれていますが、付属品価格、保険料、税金(消費税を除く)、登録に伴う諸費用は含まれておりません。◎リサイクル料金が別途必要となります。◎価格は予告なく変更される場合があります。

掲載のメーカー希望小売価格は2020年6月現在の税率(10%)に基づく消費税込価格です。