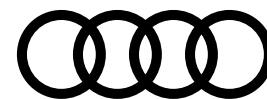


Data Information

A3

Audi A3 Sportback | A3 Sedan
Audi S3 Sportback | S3 Sedan



Audi A3/S3 Sportback Specifications 主要諸元

		A3 Sportback 30 TFSI	A3 Sportback 30 TFSI sport	A3 Sportback 40 TFSI quattro	A3 Sportback 40 TFSI quattro sport	S3 Sportback
型式		DBA-8VCXS	DBA-8VCXS	ABA-8VCZPF	ABA-8VCZPF	ABA-8VDJHF
ステアリング位置		右	右	右	右	右
生産工場		インゴルシュタット	インゴルシュタット	インゴルシュタット	インゴルシュタット	インゴルシュタット
寸法・重量	全長 (mm)	4,325	4,325 *1	4,325	4,325 *1	4,335
	全幅 (mm)	1,785	1,785	1,785	1,785	1,785
	全高 (mm)	1,450 *3	1,435 *2*3	1,450 *3	1,435 *2*3	1,440
	ホイールベース (mm)	2,635	2,635	2,635	2,635	2,630
	トレッド : フロント (mm)	1,530	1,525	1,530	1,525	1,525
	: リヤ (mm)	1,500	1,495	1,500	1,495	1,495
	最低地上高 (mm) (社内参考値)	145	130 *2	145	130 *2	120
	車両重量 (kg)	1,320*4	1,320*4	1,460*5	1,460*5	1,520*5
	トランク容量 (リッター) VDA方式	380	380	340	340	340
	乗車定員 (名)		5	5	5	5
駆動方式		FWD	FWD	quattro (4WD)	quattro (4WD)	quattro (4WD)
性能	最小回転半径 (m)	5.1	5.1	5.1	5.1	5.1
	2005年度排出ガス基準	75%低減	75%低減	—	—	—
	JCO8モード燃費 (km/ℓ)*6	19.5	19.5	16.0	16.0	14.7
	CO ₂ 排出量 (g-CO ₂ /km)	119	119	145	145	158
	2015年燃費基準達成レベル	120%	120%	110%	110%	100%
	2020年燃費基準達成レベル	100%	100%	—	—	—
	主要燃費向上対策	筒内直接噴射 電子スロットル 可変バルブタイミング 電動パワーステアリング 7速Sトロニックトランスミッション アイドリングストップ装置	筒内直接噴射 電子スロットル 可変バルブタイミング 電動パワーステアリング 7速Sトロニックトランスミッション アイドリングストップ装置	筒内直接噴射 電子スロットル 可変バルブタイミング 可変バルブプリフト (吸気のみ) 電動パワーステアリング 7速Sトロニックトランスミッション アイドリングストップ装置	筒内直接噴射 電子スロットル 可変バルブタイミング 可変バルブプリフト (吸気のみ) 電動パワーステアリング 7速Sトロニックトランスミッション アイドリングストップ装置	筒内直接噴射 電子スロットル 可変バルブタイミング 可変バルブプリフト (排気のみ) 電動パワーステアリング 7速Sトロニックトランスミッション アイドリングストップ装置
	冷媒の種類 (GWP値) / 使用量	R-134a (1,430 *7) / 500	R-134a (1,430 *7) / 500	R-134a (1,430 *7) / 500	R-134a (1,430 *7) / 500	R-134a (1,430 *7) / 500

Audi A3/S3 Sportback Specifications 主要諸元

		A3 Sportback 30 TFSI	A3 Sportback 30 TFSI sport	A3 Sportback 40 TFSI quattro	A3 Sportback 40 TFSI quattro sport	S3 Sportback	
エンジン	エンジン型式	CXS	CXS	CZP	CZP	DJH	
	総排気量 (cc)	1,394	1,394	1,984	1,984	1,984	
	エンジン種類	直列4気筒DOHCインタークーラー付ターボ (1気筒=4バルブ)	直列4気筒DOHCインタークーラー付ターボ (1気筒=4バルブ)	直列4気筒DOHCインタークーラー付ターボ (1気筒=4バルブ)	直列4気筒DOHCインタークーラー付ターボ (1気筒=4バルブ)	直列4気筒DOHCインタークーラー付ターボ (1気筒=4バルブ)	
	ボア×ストローク (mm)	74.5×80.0	74.5×80.0	82.5×92.8	82.5×92.8	82.5×92.8	
	圧縮比	10.0	10.0	11.6	11.6	9.6	
	燃料供給装置	電子式	電子式	電子式	電子式	電子式	
	最高出力kW (PS) / rpm	90 (122) / 5,000-6,000	90 (122) / 5,000-6,000	140 (190) / 4,180-6,000	140 (190) / 4,180-6,000	213 (290) / 5,400-6,500	
	最大トルクNm (kgm) / rpm	200 (20.4) / 1,400-4,000	200 (20.4) / 1,400-4,000	320 (32.6) / 1,500-4,180	320 (32.6) / 1,500-4,180	380 (38.8) / 1,850-5,300	
	燃料タンク容量 (リッター)	50	50	55	55	55	
	使用燃料	無鉛プレミアム	無鉛プレミアム	無鉛プレミアム	無鉛プレミアム	無鉛プレミアム	
	諸装置	トランスミッション	7速 Sトロニック	7速 Sトロニック	7速 Sトロニック	7速 Sトロニック	7速 Sトロニック
		1速	3.764	3.764	3.400	3.400	3.190
2速		2.272	2.272	2.750	2.750	2.750	
3速		1.532	1.532	1.766	1.766	1.896	
4速		1.121	1.121	0.924	0.924	1.040	
5速		1.176	1.176	0.704	0.704	0.793	
6速		0.951	0.951	0.754	0.754	0.860	
7速		0.795	0.795	0.634	0.634	0.661	
後退		4.169	4.169	2.900	2.900	2.900	
減速比		1-4速 : 4.437 5-7速 : 3.227 後退 : 4.176	1-4速 : 4.437 5-7速 : 3.227 後退 : 4.176	1,4,5速 : 4.166 2,3,6,7速 : 3.125 後退 : 4.166	1,4,5速 : 4.166 2,3,6,7速 : 3.125 後退 : 4.166	1,4,5速 : 4.470 2,3,6,7速 : 3.304 後退 : 4.470	
サスペンション : フロント : リヤ		マクファーソンストラット 4リンク	マクファーソンストラット 4リンク	マクファーソンストラット 4リンク	マクファーソンストラット 4リンク	マクファーソンストラット 4リンク	
ステアリング		ラック・ピニオン式 (サーボトロニック)	ラック・ピニオン式 (サーボトロニック)	ラック・ピニオン式 (サーボトロニック)	ラック・ピニオン式 (サーボトロニック)	ラック・ピニオン式 (サーボトロニック)	
タイヤ	205/55R16	225/45R17	205/55R16	225/45R17	225/40R18		
ブレーキ : フロント : リヤ	ベンチレーテッドディスク ディスク	ベンチレーテッドディスク ディスク	ベンチレーテッドディスク ディスク	ベンチレーテッドディスク ディスク	ベンチレーテッドディスク ベンチレーテッドディスク		

*1 S lineパッケージ装着車の場合+10mmとなります。

*2 S lineパッケージ装着車の場合-10mmとなります。

*3 MMIナビゲーションシステム装着車の場合+15mmとなります。

*4 サンルーフ装着車の場合+30kgとなります。

*5 サンルーフ装着車の場合+20kgとなります。

*6 燃料消費率は国土交通省審査値。定められた試験条件のもとの値です。実際の走行時には、使用環境 (気象、渋滞等) や運転方法 (急発進、エアコン使用等) に応じて燃料消費率は異なります。

*7 アウディジャパン株式会社は2023年までに、エアコンで使用するフロン冷媒の目標GWP*値150以下 (国内向け年間出荷台数の加重平均値) の達成を目指しています。*GWP (Global Warming Potential地球温暖化係数)

Audi A3/S3 Sedan Specifications 主要諸元

	A3 Sedan 30 TFSI	A3 Sedan 30 TFSI sport	A3 Sedan 40 TFSI quattro	A3 Sedan 40 TFSI quattro sport	S3 Sedan	
型式	DBA-8VCXSL	DBA-8VCXSL	ABA-8VCZPL	ABA-8VCZPL	ABA-8VDJHL	
ステアリング位置	右	右	右	右	右	
生産工場	インゴルシュタット	インゴルシュタット	インゴルシュタット	インゴルシュタット	インゴルシュタット	
寸法・重量	全長(mm)	4,465	4,465 *1	4,465	4,465 *1	4,470
	全幅(mm)	1,795	1,795	1,795	1,795	1,795
	全高(mm)	1,405	1,390 *2	1,405	1,390 *2	1,380
	ホイールベース(mm)	2,635	2,635	2,635	2,635	2,630
	トレッド : フロント(mm)	1,555	1,550	1,555	1,550	1,545
	: リヤ(mm)	1,525	1,520	1,525	1,520	1,515
	最低地上高(mm) (社内参考値)	145	130 *2	145	130 *2	120
	車両重量(kg)	1,330 *3	1,330 *3	1,470 *3	1,470 *3	1,530 *3
	トランク容量(リッター)VDA方式	425	425	390	390	390
	乗車定員(名)	5	5	5	5	5
駆動方式	FWD	FWD	quattro (4WD)	quattro (4WD)	quattro (4WD)	
性能	最小回転半径(m)	5.1	5.1	5.1	5.1	5.1
	2005年度排出ガス基準	75%低減	75%低減	—	—	—
	JCO8モード燃費(km/ℓ)*4	19.5	19.5	16.0	16.0	14.7
	CO ₂ 排出量(g-CO ₂ /km)	119	119	145	145	158
	2015年燃費基準達成レベル	120%	120%	110%	110%	100%
	2020年燃費基準達成レベル	100%	100%	—	—	—
	主要燃費向上対策	筒内直接噴射 電子スロットル 可変バルブタイミング 電動パワーステアリング 7速Sトロニックトランスミッション アイドリングストップ装置	筒内直接噴射 電子スロットル 可変バルブタイミング 電動パワーステアリング 7速Sトロニックトランスミッション アイドリングストップ装置	筒内直接噴射 電子スロットル 可変バルブタイミング 可変バルブリフト(吸気のみ) 電動パワーステアリング 7速Sトロニックトランスミッション アイドリングストップ装置	筒内直接噴射 電子スロットル 可変バルブタイミング 可変バルブリフト(排気のみ) 電動パワーステアリング 7速Sトロニックトランスミッション アイドリングストップ装置	筒内直接噴射 電子スロットル 可変バルブタイミング 可変バルブリフト(排気のみ) 電動パワーステアリング 7速Sトロニックトランスミッション アイドリングストップ装置
	冷媒の種類(GWP値)/使用量	R-134a(1,430 *5)/500	R-134a(1,430 *5)/500	R-134a(1,430 *5)/500	R-134a(1,430 *5)/500	R-134a(1,430 *5)/500

Audi A3/S3 Sedan Specifications 主要諸元

	A3 Sedan 30 TFSI	A3 Sedan 30 TFSI sport	A3 Sedan 40 TFSI quattro	A3 Sedan 40 TFSI quattro sport	S3 Sedan		
エンジン	エンジン型式	CXS	CXS	CZP	CZP	DJH	
	総排気量(cc)	1,394	1,394	1,984	1,984	1,984	
	エンジン種類	直列4気筒DOHCインタークーラー付ターボ (1気筒=4バルブ)	直列4気筒DOHCインタークーラー付ターボ (1気筒=4バルブ)	直列4気筒DOHCインタークーラー付ターボ (1気筒=4バルブ)	直列4気筒DOHCインタークーラー付ターボ (1気筒=4バルブ)	直列4気筒DOHCインタークーラー付ターボ (1気筒=4バルブ)	
	ボア×ストローク(mm)	74.5×80.0	74.5×80.0	82.5×92.8	82.5×92.8	82.5×92.8	
	圧縮比	10.0	10.0	11.6	11.6	9.6	
	燃料供給装置	電子式	電子式	電子式	電子式	電子式	
	最高出力kW(PS) / rpm	90(122) / 5,000-6,000	90(122) / 5,000-6,000	140(190) / 4,180-6,000	140(190) / 4,180-6,000	213(290) / 5,400-6,500	
	最大トルクNm(kgfm) / rpm	200(20.4) / 1,400-4,000	200(20.4) / 1,400-4,000	320(32.6) / 1,500-4,180	320(32.6) / 1,500-4,180	380(38.8) / 1,850-5,300	
	燃料タンク容量(リッター)	50	50	55	55	55	
	使用燃料	無鉛プレミアム	無鉛プレミアム	無鉛プレミアム	無鉛プレミアム	無鉛プレミアム	
	諸装置	トランスミッション	7速 Sトロニック	7速 Sトロニック	7速 Sトロニック	7速 Sトロニック	7速 Sトロニック
		1速	3.764	3.764	3.400	3.400	3.190
2速		2.272	2.272	2.750	2.750	2.750	
3速		1.532	1.532	1.766	1.766	1.896	
4速		1.121	1.121	0.924	0.924	1.040	
5速		1.176	1.176	0.704	0.704	0.793	
6速		0.951	0.951	0.754	0.754	0.860	
7速		0.795	0.795	0.634	0.634	0.661	
後退		4.169	4.169	2.900	2.900	2.900	
減速比		1-4速:4.437 5-7速:3.227 後退:4.176	1-4速:4.437 5-7速:3.227 後退:4.176	1,4,5速 : 4.166 2,3,6,7速 : 3.125 後退 : 4.166	1,4,5速 : 4.166 2,3,6,7速 : 3.125 後退 : 4.166	1,4,5速 : 4.470 2,3,6,7速 : 3.304 後退 : 4.470	
サスペンション : フロント : リヤ		マクファーソンストラット 4リンク	マクファーソンストラット 4リンク	マクファーソンストラット 4リンク	マクファーソンストラット 4リンク	マクファーソンストラット 4リンク	
ステアリング		ラック・ピニオン式(サーボトロニック)	ラック・ピニオン式(サーボトロニック)	ラック・ピニオン式(サーボトロニック)	ラック・ピニオン式(サーボトロニック)	ラック・ピニオン式(サーボトロニック)	
タイヤ		205/55R16	225/45R17	205/55R16	225/45R17	225/40R18	
ブレーキ : フロント : リヤ	ベンチレーテッドディスク ディスク	ベンチレーテッドディスク ディスク	ベンチレーテッドディスク ディスク	ベンチレーテッドディスク ディスク	ベンチレーテッドディスク ベンチレーテッドディスク		

*1 S lineパッケージ装着車の場合+5mmとなります。

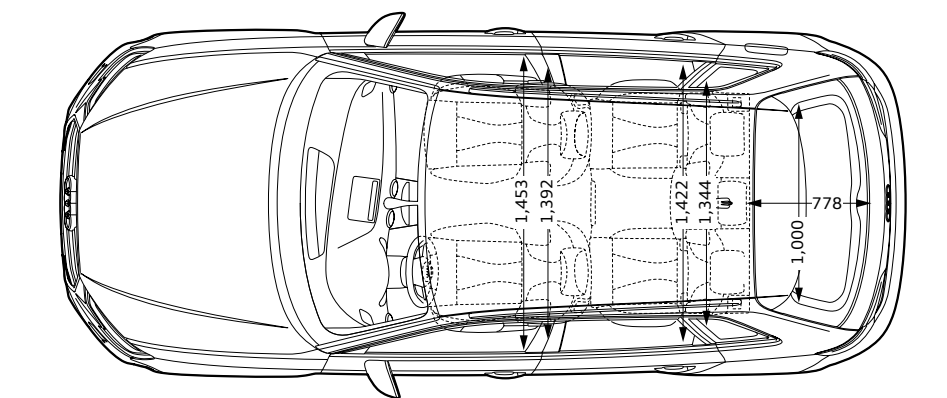
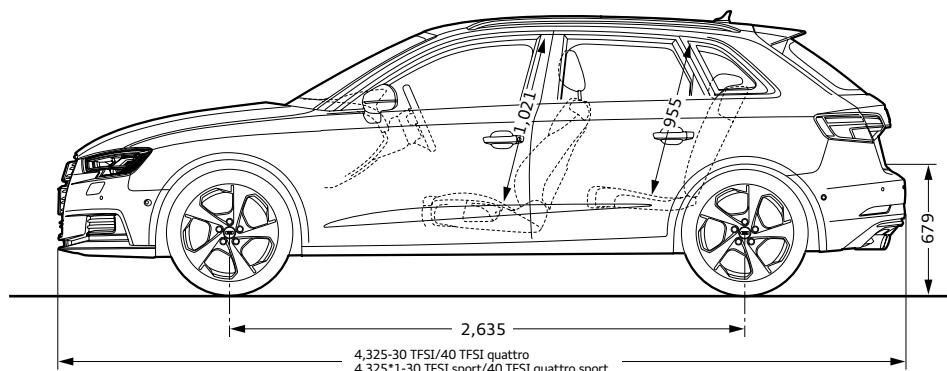
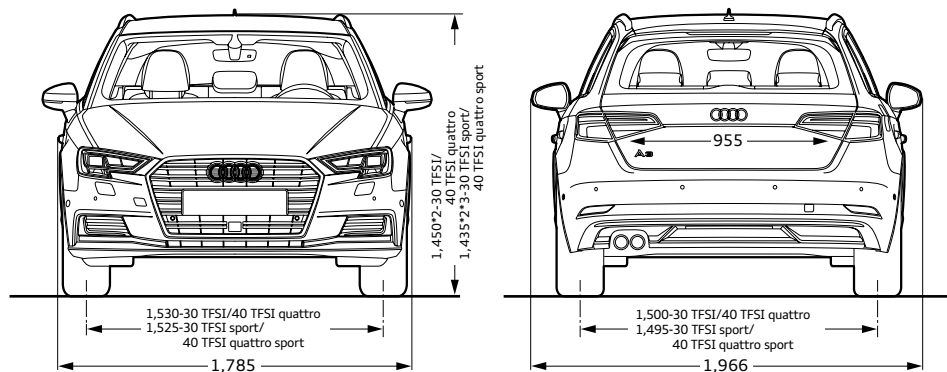
*2 S lineパッケージ装着車の場合-10mmとなります。

*3 サンルーフ装着車の場合+20kgとなります。

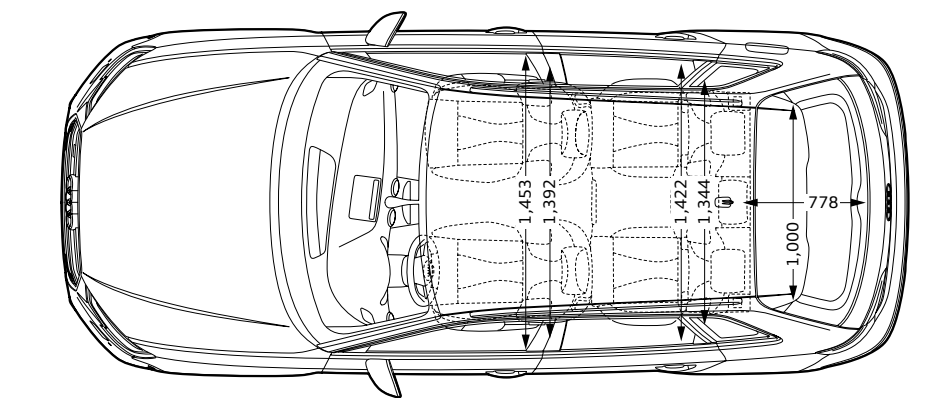
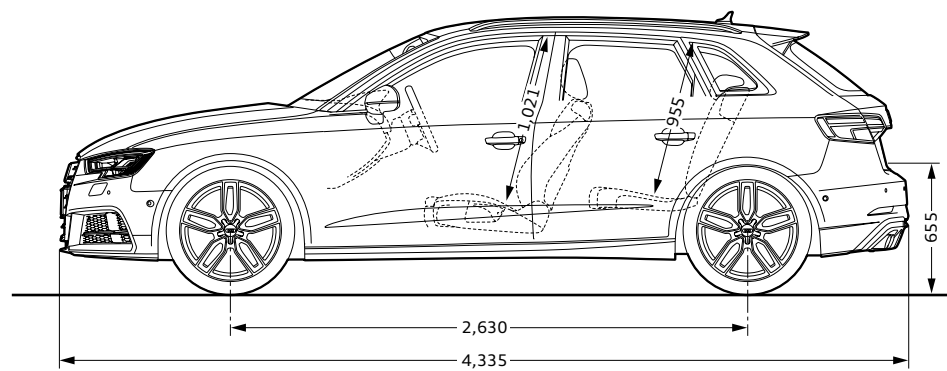
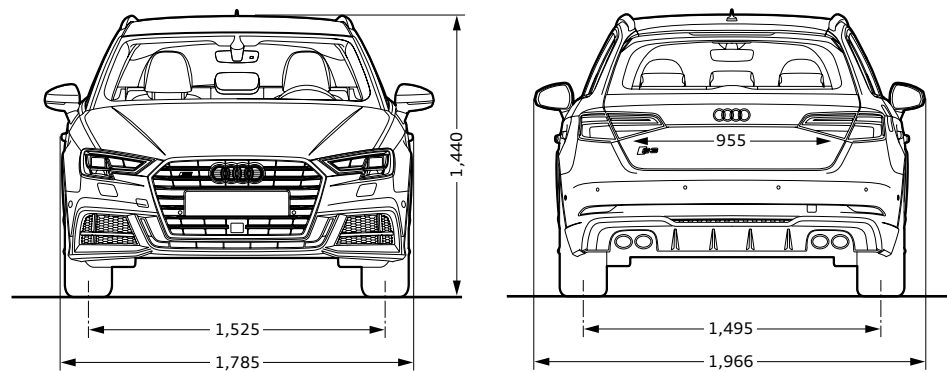
*4 燃料消費率は国土交通省審査値。定められた試験条件のもとでの値です。実際の走行時には、使用環境(気象、渋滞等)や運転方法(急発進、エアコン使用等)に応じて燃料消費率は異なります。

*5 アウディジャパン株式会社は2023年までに、エアコンで使用するフロン冷媒の目標GWP*値150以下(国内向け年間出荷台数の加重平均値)の達成を目指しています。*GWP(Global Warming Potential地球温暖化係数)

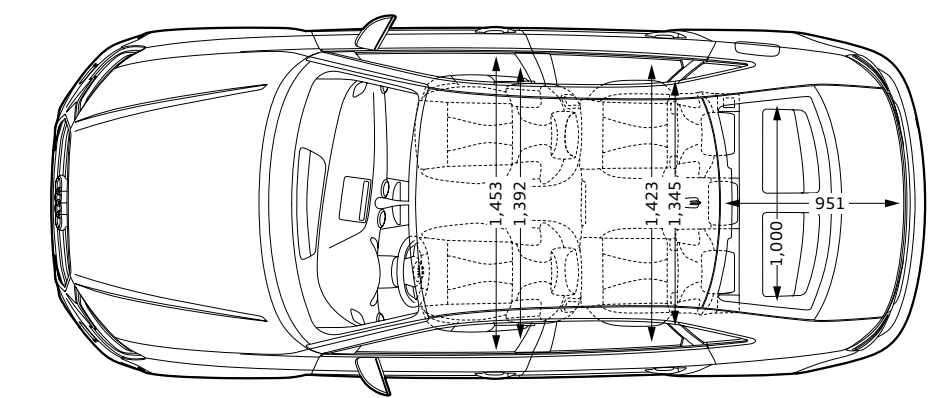
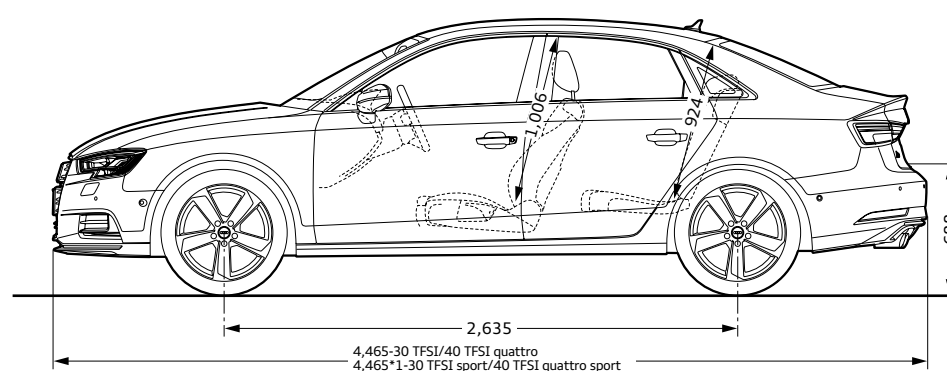
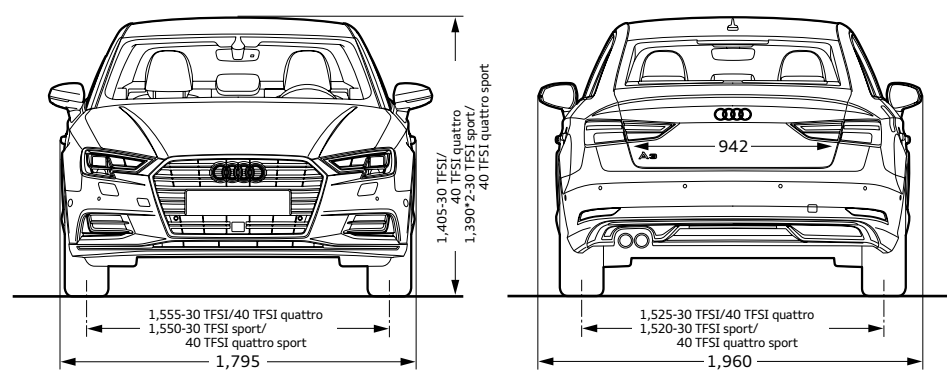
Audi A3 Sportback



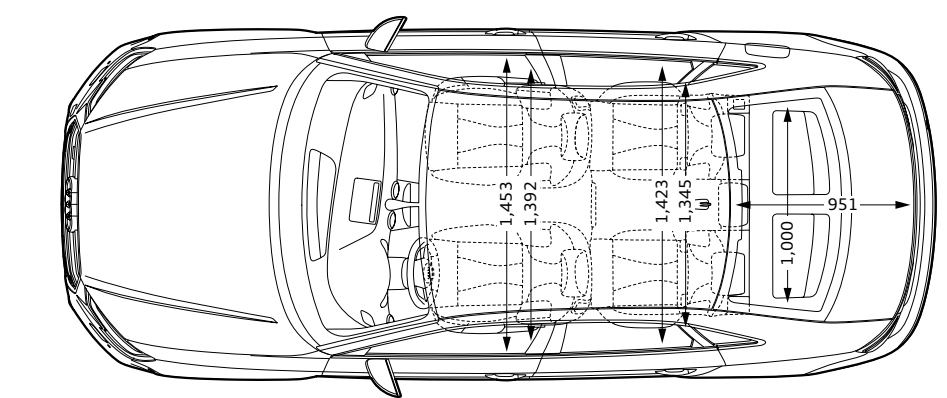
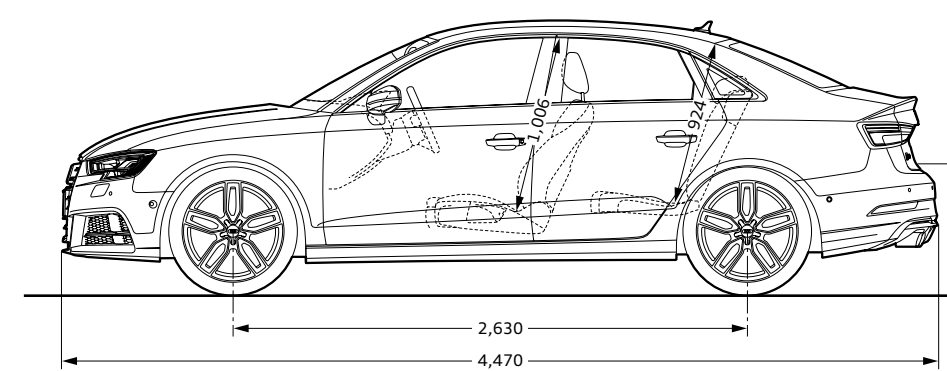
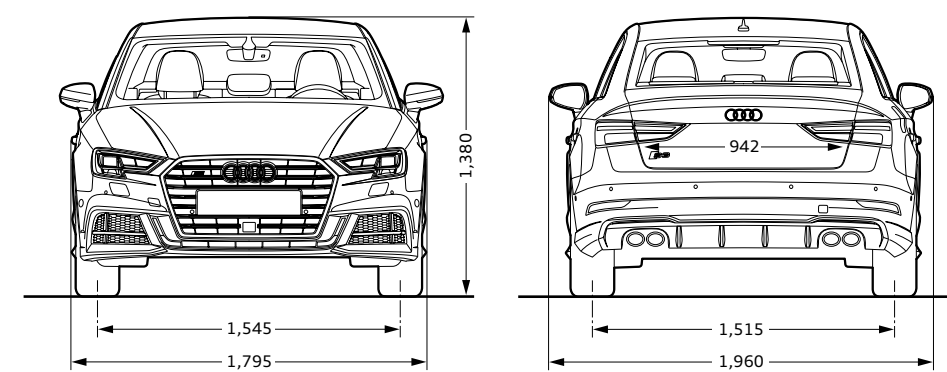
Audi S3 Sportback



Audi A3 Sedan



Audi S3 Sedan



*1 S lineパッケージ装着車の場合+10mmとなります。 *2 MMIナビゲーションシステム装着車の場合+15mmとなります。 *3 S lineパッケージ装着車の場合-10mmとなります。 ※単位：mm イラストは欧州仕様車となります。車両は日本仕様とは異なります。

*1 S lineパッケージ装着車の場合+5mmとなります。 *2 S lineパッケージ装着車の場合-10mmとなります。 ※単位：mm イラストは欧州仕様車となります。車両は日本仕様とは異なります。

Audi A3/S3 Sportback Equipment 主要装備

●標準装備 ○オプション

			A3 Sportback 30 TFSI	A3 Sportback 30 TFSI sport	A3 Sportback 40 TFSI quattro	A3 Sportback 40 TFSI quattro sport	S3 Sportback
			8VFABG	8VFBGG	8VFAGY	8VFBGY	8VFS2Y
エクステリア	ヘッドライト	バイキセノンヘッドライト	●	●	●	●	—
		LEDヘッドライト	○	○	○	○	●
ヘッドライトコントロール	自動ヘッドライトレンジコントロール	自動ヘッドライトレンジコントロール	●	●	●	●	—
		自動ヘッドライトレンジコントロール (LEDヘッドライト)	○	○	○	○	●
ヘッドライトウォッシャー	ヘッドライトウォッシャー	—	—	—	—	●	
ヘッドライトアクティベーション	デイトタイムランニングライト	デイトタイムランニングライト	●	●	●	●	—
		デイトタイムランニングライト (LEDヘッドライト)	○	○	○	○	●
フロントフォグライト	オールウェザーライト	オールウェザーライト	●	●	●	●	—
		オールウェザーライト (LEDヘッドライト)	○	○	○	○	●
テールライト	ハロゲンリヤライト	ハロゲンリヤライト	●	●	●	●	—
		LEDリヤコンビネーションライト ダイナミックターンインディケーター	○	○	○	○	●
リヤフォグライト	リヤフォグライト	●	●	●	●	●	
リヤスポイラー	ルーフスポイラー	ルーフスポイラー	●	●	●	●	—
		ルーフスポイラー S/S line	—	○	—	○	●
スペシャルエクステリアパーツ	エクステリアミラーハウジング ボディカラー	●	●	●	●	—	
	エクステリアミラーハウジング アルミニウムルック	—	—	—	—	●	
バンパー	標準バンパー	標準バンパー	●	●	●	●	—
		Sスポーツバンパー	—	—	—	—	●
ウインドウモールディング	ハイグロスパッケージ	●	●	●	●	●	
エクステリアミラー	エクステリアミラー 電動格納機能 ヒーター	●	●	●	●	●	
リヤウインドーワイパー/ウォッシャーシステム	ワイパー (リヤ)	●	●	●	●	●	
ホイール	アルミホイール 5スポークスターデザイン 7J×16	●	—	●	—	—	
	アルミホイール 5アームデザイン 7.5J×17	—	●	—	●	—	
	アルミホイール 5バラレルスポークデザイン ポリッシュ 7.5J×18	—	○	—	○	●	
タイヤ	205/55R16	●	—	●	—	—	
	225/45R17	—	●	—	●	—	
	225/40R18	—	—	—	—	●	
スペアホイール/ブレイクダウンセット	タイヤリペアキット	●	●	●	●	●	

Audi A3/S3 Sportback Equipment 主要装備

●標準装備 ○オプション

			A3 Sportback 30 TFSI	A3 Sportback 30 TFSI sport	A3 Sportback 40 TFSI quattro	A3 Sportback 40 TFSI quattro sport	S3 Sportback
			8VFABG	8VFBGG	8VFAGY	8VFBGY	8VFS2Y
インテリア	フロントシート	標準シート	●	—	●	—	—
		スポーツシート (フロント)	—	●	—	●	●
シート素材	マラソニッククロス	マラソニッククロス	●	—	●	—	—
		ラリークロス	—	●	—	●	—
		クロス/レザー	—	—	—	—	●
フロントシート調整機能	高さ調整機能 (フロント)	高さ調整機能 (フロント)	●	—	●	—	—
		電動調整機能 (フロント右) 手動高さ調整機能 (フロント左)	—	●	—	●	—
		電動調整機能 (フロント)	—	○	—	○	●
ランバーサポート	ランバーサポート 4ウェイ (フロント)	—	●	—	●	●	
リヤシート	可倒式リヤシート	可倒式リヤシート	●	●	●	●	—
		3分割可倒式リヤシート	—	—	—	—	●
シートヒーター	シートヒーター (フロント)	—	●	—	●	●	
シートベルトモニタリング	シートベルトモニタリング	●	●	●	●	●	
トレイエリアパッケージ	ストレージパッケージ リヤUSB充電ポート付	—	●	—	●	●	
クロームワークパッケージ	アルミニウムルックインテリア	●	●	●	●	●	
デコラティブパネル	デコラティブパネル モノメタリック プラチナム	デコラティブパネル モノメタリック プラチナム	●	—	●	—	—
		デコラティブパネル アルミニウムミストラル	—	●	—	●	—
		デコラティブパネル マットブラッシュアルミニウム	—	○	—	○	●
ドアシルプレート	ドアシルトリム アルミニウム	ドアシルトリム アルミニウム	—	●	—	●	—
		ドアシルトリム S/S lineロゴ	—	○	—	○	●
ステアリングホイール	ステアリングホイール 3スポーク レザー マルチファンクション	ステアリングホイール 3スポーク レザー マルチファンクション	●	—	●	—	—
		ステアリングホイール 3スポーク レザー マルチファンクション パドルシフト	—	●	—	●	—
		ステアリングホイール 3スポーク レザー マルチファンクション パドルシフト フラットボトム	—	○	—	○	●
ステアリングホイールエンブレム	エンブレム S/S line	—	○	—	○	●	
ナビゲーションシステム	MMI ナビゲーション	○	○	○	○	●	
テレマティクス	ハンズフリー (Bluetooth)	●	●	●	●	●	
マルチファンクションディスプレイ/トリップコンピューター	DIS (ドライバースelectionシステム) カラー	DIS (ドライバースelectionシステム) カラー	●	●	●	●	—
		パーチャルコックピット	○	○	○	○	●
エレクトリックインターフェイス	AUX-IN	AUX-IN	●	●	●	●	—
		スマートフォンインターフェイス	○	○	○	○	●
TV	TVチューナー	○	○	○	○	●	
スピーカーシステム	8スピーカー	8スピーカー	●	●	●	●	—
		アウディサウンドシステム (10スピーカー)	○	○	○	○	●

Audi A3/S3 Sportback Equipment 主要装備

●標準装備 ○オプション

			A3 Sportback 30 TFSI	A3 Sportback 30 TFSI sport	A3 Sportback 40 TFSI quattro	A3 Sportback 40 TFSI quattro sport	S3 Sportback
			8VFABG	8VFBGG	8VFAGY	8VFBGY	8VFS2Y
インテリア	ヘッドライニング	標準ヘッドライニング	●	●	●	●	●
	ヒーティング/エアコンディショニングシステム	マニュアルエアコンディショナー	●	—	●	—	—
		デラックスオートマチックエアコンディショナー	○	●	○	●	●
	ルームミラー	ルームミラー 自動防眩	●	●	●	●	●
	インテリアライティング	イルミネーテッドメークアップミラー	●	—	●	—	—
		LEDインテリアライティングパッケージ	○	●	○	●	●
	センターアームレスト	センターアームレスト(フロント)	●	●	●	●	●
フロアマット	フロアマット	—	—	—	—	●	
エンジン/シャシー/サスペンション関連	サスペンションバージョン	ダイナミック	●	—	●	—	—
		スポーツ	—	●	—	●	●
	ステアリング	エレクトロメカニカルパワーステアリング	●	●	●	●	—
		プログレッシブステアリング	—	—	—	—	●
	シャシーコントロール	オーディオドライブセレクト	—	●	—	●	●
	リヤアクスル	4リンクリヤサスペンション	●	●	●	●	●
	ツールキット	ツールキット	●	●	●	●	●
	スタート/ストップ システム/エナジーリカバリー	スタートストップシステム	●	●	●	●	●
セーフティ/セキュリティ	カメラシステム/アクシデントセンサー	リヤビューカメラ	○	○	○	○	●
	フロントアシスト	アダプティブクルーズコントロール / オーディオプレセンス フロント	●	●	●	●	●
	エアバッグ	エアバッグ(フロント/ニー)	●	●	●	●	●
	サイドエアバッグ	サイドエアバッグ(フロント) / カーテンエアバッグ	●	●	●	●	●
	盗難防止装置	イモビライザー	●	●	●	●	—
		イモビライザー/盗難警報装置	—	—	—	—	●
	パーキングエイド	オーディオパーキングシステム	○	○	○	○	●
	パーキングブレーキ	EPB(エレクトロメカニカル パーキングブレーキ)	●	—	●	—	—
		オーディオホールドアシスト	—	●	—	●	●
	タイヤプレッシャーワーニングライト	タイヤプレッシャーワーニング	—	●	—	●	●
	レイン/ライトセンサー	レイン/ライトセンサー	●	●	●	●	●
	ドア/トランク ロックシステム	リモートコントロールキー	●	●	●	●	—
		アドバンストキーシステム(デッドロック機能付)	—	—	—	—	●
	三角表示板	三角表示板	●	●	●	●	●

Audi A3/S3 Sedan Equipment 主要装備

●標準装備 ○オプション

			A3 Sedan 30 TFSI	A3 Sedan 30 TFSI sport	A3 Sedan 40 TFSI quattro	A3 Sedan 40 TFSI quattro sport	S3 Sedan
			8VMABG	8VMBBG	8VMAGY	8VMBGY	8VMS2Y
エクステリア	ヘッドライト	バイキセノンヘッドライト	●	●	●	●	—
		LEDヘッドライト	○	○	○	○	●
	ヘッドライトコントロール	自動ヘッドライトレンジコントロール	●	●	●	●	—
		自動ヘッドライトレンジコントロール(LEDヘッドライト)	○	○	○	○	●
	ヘッドライトウォッシャー	ヘッドライトウォッシャー	—	—	—	—	●
	ヘッドライトアクティベーション	デイトタイムランニングライト	●	●	●	●	—
		デイトタイムランニングライト(LEDヘッドライト)	○	○	○	○	●
	フロントフォグライト	オールウェザーライト	●	●	●	●	—
		オールウェザーライト(LEDヘッドライト)	○	○	○	○	●
	テールライト	ハロゲンリヤライト	●	●	●	●	—
		LEDリヤコンピネーションライト ダイナミックターンインディケーター	○	○	○	○	●
	リヤフォグライト	リヤフォグライト	●	●	●	●	●
	リヤスポイラー	リヤスポイラー ボディカラー	—	—	—	—	●
	スペシャルエクステリアパーツ	エクステリアミラーハウジング ボディカラー	●	●	●	●	—
		エクステリアミラーハウジング アルミニウムルック	—	—	—	—	●
	バンパー	標準バンパー	●	●	●	●	—
		Sスポーツバンパー	—	—	—	—	●
	ウインドウモールディング	ハイグロスパッケージ	●	●	●	●	●
	エクステリアミラー	エクステリアミラー 電動格納機能 ヒーター	●	●	●	●	●
	ホイール	アルミホイール 5スポークスターデザイン(シンメトリー) 7J×16	●	—	●	—	—
アルミホイール 5アームデザイン 7.5J×17		—	●	—	●	—	
アルミホイール 5バラレルスポークデザイン ポリッシュ 8J×18		—	○	—	○	●	
タイヤ	205/55R16	●	—	●	—	—	
	225/45R17	—	●	—	●	—	
	225/40R18	—	—	—	—	●	
スペアホイール/ブレイクダウンセット	タイヤリペアキット	●	●	●	●	●	

Audi A3/S3 Sedan Equipment 主要装備

●標準装備 ○オプション

			A3 Sedan 30 TFSI	A3 Sedan 30 TFSI sport	A3 Sedan 40 TFSI quattro	A3 Sedan 40 TFSI quattro sport	S3 Sedan
			8VMABG	8VMBBG	8VMAGY	8VMBGY	8VMS2Y
インテリア	フロントシート	標準シート	●	—	●	—	—
		スポーツシート(フロント)	—	●	—	●	●
シート素材	マラソングロス	マラソングロス	●	—	●	—	—
		ラリークロス	—	●	—	●	—
		クロス/レザー	—	—	—	—	●
フロントシート調整機能	高さ調整機能(フロント)	高さ調整機能(フロント)	●	—	●	—	—
		電動調整機能(フロント右) 手動高さ調整機能(フロント左)	—	●	—	●	—
		電動調整機能(フロント)	—	○	—	○	●
ランバーサポート	ランバーサポート 4ウェイ(フロント)	—	●	—	●	●	
リヤシート	可倒式リヤシート	可倒式リヤシート	●	●	●	●	—
		3分割可倒式リヤシート	—	—	—	—	●
シートヒーター	シートヒーター(フロント)	—	●	—	●	●	
シートベルトモニタリング	シートベルトモニタリング	●	●	●	●	●	
トレイエリアパッケージ	ストレージパッケージ リヤUSB充電ポート付	—	●	—	●	●	
クロームワークパッケージ	アルミニウムルックインテリア	●	●	●	●	●	
デコラティブパネル	デコラティブパネル モノメタリック ブラチナム	デコラティブパネル モノメタリック ブラチナム	●	—	●	—	—
		デコラティブパネル アルミニウムミストラル	—	●	—	●	—
		デコラティブパネル マットブラッシュアルミニウム	—	○	—	○	●
ドアシルプレート	ドアシルトリム アルミニウム	ドアシルトリム アルミニウム	—	●	—	●	—
		ドアシルトリム S/S lineロゴ	—	○	—	○	●
ステアリングホイール	ステアリングホイール 3スポークレザー マルチファンクション	ステアリングホイール 3スポークレザー マルチファンクション	●	—	●	—	—
		ステアリングホイール 3スポークレザー マルチファンクション バドルシフト	—	●	—	●	—
		ステアリングホイール 3スポークレザー マルチファンクション バドルシフト フラットボトム	—	○	—	○	●
ステアリングホイールエンブレム	エンブレム S/S line	—	○	—	○	●	
ナビゲーションシステム	MMI ナビゲーション	○	○	○	○	●	
テレマティクス	ハンズフリー(Bluetooth)	●	●	●	●	●	
マルチファンクションディスプレイ/トリップコンピューター	DIS(ドライバーインフォメーションシステム) カラー	DIS(ドライバーインフォメーションシステム) カラー	●	●	●	●	—
		パーチャルコックピット	○	○	○	○	●
エレクトリックインターフェイス	AUX-IN	AUX-IN	●	●	●	●	—
		スマートフォンインターフェイス	○	○	○	○	●
TV	TVチューナー	○	○	○	○	●	
スピーカーシステム	8スピーカー	8スピーカー	●	●	●	●	—
		オーディオサウンドシステム(10スピーカー)	○	○	○	○	●

Audi A3/S3 Sedan Equipment 主要装備

●標準装備 ○オプション

			A3 Sedan 30 TFSI	A3 Sedan 30 TFSI sport	A3 Sedan 40 TFSI quattro	A3 Sedan 40 TFSI quattro sport	S3 Sedan
			8VMABG	8VMBBG	8VMAGY	8VMBGY	8VMS2Y
インテリア	ヘッドライニング	標準ヘッドライニング	●	●	●	●	●
		ヒーティング/エアコンディショニングシステム	●	—	●	—	—
ルームミラー	ルームミラー 自動防眩	ルームミラー 自動防眩	○	●	○	●	●
		インテリアライティング	●	—	●	—	—
		LEDインテリアライティングパッケージ	○	●	○	●	●
フロアマット	フロアマット	フロアマット	—	—	—	—	●
		エンジン/シャシー/サスペンション関連	サスペンションバージョン	ダイナミック	—	●	—
ステアリング	エレクトロメカニカルパワーステアリング	エレクトロメカニカルパワーステアリング	●	●	●	●	—
		プログレスシステアリング	—	—	—	—	●
シャシーコントロール	オーディオドライブセレクト	—	●	—	●	●	
リヤアクスル	4リンクリヤサスペンション	●	●	●	●	●	
ツールキット	ツールキット	●	●	●	●	●	
スタート/ストップ システム/エナジーリカバリー	スタート/ストップ システム	スタート/ストップ システム	●	●	●	●	●
		セーフティ/セキュリティ	カメラシステム/アクシデントセンサー	○	○	○	○
フロントアシスト	アダプティブクルーズコントロール / アウディプレセンス フロント	●	●	●	●	●	
エアバッグ	エアバッグ(フロント/ニー)	●	●	●	●	●	
サイドエアバッグ	サイドエアバッグ(フロント) / カーテンエアバッグ	●	●	●	●	●	
盗難防止装置	イモビライザー	イモビライザー	●	●	●	●	—
		イモビライザー/盗難警報装置	—	—	—	—	●
パーキングエイド	アウディパーキングシステム	○	○	○	○	●	
パーキングブレーキ	EPB(エレクトロメカニカル パーキングブレーキ)	EPB(エレクトロメカニカル パーキングブレーキ)	●	—	●	—	—
		アウディホールドアシスト	—	●	—	●	●
タイヤプレッシャーワーニングライト	タイヤプレッシャーワーニング	—	●	—	●	●	
レイン/ライトセンサー	レイン/ライトセンサー	●	●	●	●	●	
ドア/トランク ロックシステム	リモートコントロールキー	リモートコントロールキー	●	●	●	●	—
		アドバンストキーシステム(デッドロック機能付)	—	—	—	—	●
三角表示板	三角表示板	●	●	●	●	●	

Audi A3/S3 Sportback Models モデル

モデル	モデルコード	車両本体価格	消費税抜き本体価格	リサイクル料金*
A3 Sportback 30 TFSI	8VFABG	¥3,040,000	¥2,763,637	¥15,030
A3 Sportback 30 TFSI sport	8VFBGG	¥3,420,000	¥3,109,091	¥15,030
A3 Sportback 40 TFSI quattro	8VFAGY	¥4,150,000	¥3,772,728	¥15,340
A3 Sportback 40 TFSI quattro sport	8VFBGY	¥4,460,000	¥4,054,546	¥15,340
S3 Sportback	8VFS2Y	¥6,330,000	¥5,754,546	¥15,910

* 預託時に別途、国の認可を受けた情報管理料金と資金管理料金が必要となります。

Audi A3/S3 Sportback Colours カラー

カラー	エクステリアコード	A3 Sportback 30 TFSI	A3 Sportback 30 TFSI sport	A3 Sportback 40 TFSI quattro	A3 Sportback 40 TFSI quattro sport	S3 Sportback	オプション価格	消費税抜きオプション価格
		8VFABG	8VFBGG	8VFAGY	8VFBGY	8VFS2Y		
アイビスホワイ	T9T9	○	○	○	○	○	¥0	¥0
モンズングレーM	0C0C	○	○	○	○	—	¥70,000	¥63,637
ミトスブラックM	0E0E	○	○	○	○	○	¥70,000	¥63,637
ナバーラブルーM	2D2D	—	—	—	—	○	¥70,000	¥63,637
グレイシアホワイ	2Y2Y	○	○	○	○	○	¥70,000	¥63,637
デイトナグレーPE	6Y6Y	—	—	—	—	○	¥70,000	¥63,637
コスモスブルーM	B9B9	○	○	○	○	—	¥70,000	¥63,637
フロレットシルバーM	L5L5	○	○	○	○	○	¥70,000	¥63,637
タンゴレッドM	Y1Y1	○	○	○	○	○	¥70,000	¥63,637
マコブルーCE	K6K6	○	○	○	○	○	¥120,000	¥109,091

○オプション

Audi A3/S3 Sportback Optional Equipment オプション

○オプション

オプション	キーオーダーコード	補助オーダーコード	A3 Sportback 30 TFSI	A3 Sportback 30 TFSI sport	A3 Sportback 40 TFSI quattro	A3 Sportback 40 TFSI quattro sport	S3 Sportback	オプション価格	消費税抜きオプション価格
			8VFABG	8VFBGG	8VFAGY	8VFBGY	8VFS2Y		
ナビゲーションパッケージ ・MMI ナビゲーションシステム ・TVチューナー ・オーディオサウンドシステム ・スマートフォンインターフェイス	WHJ	9VD/ PNS/ ERS	○	○	○	○	—	¥360,000	¥327,273
コンビニエンスパッケージ ・デラックスオートマチックエアコンディショナー ・アドバンストキー ・オーディオパーキングシステム ・リヤビューカメラ	4I3	7X2/ 9AK/ KA2	○	—	○	—	—	¥280,000	¥254,546
コンビニエンスパッケージ ・アドバンストキー ・オーディオパーキングシステム ・リヤビューカメラ	4I3	7X2/ KA2	—	○	—	○	—	¥210,000	¥190,910
S line パッケージ ・LED ヘッドライト ・LEDリヤダイナミックターンインディケーター ・バーチャルコックピット ・ステアリングホイール 3スポークレザー マルチファンクション パドルシフト フラットボトム ・S line ステアリングホイールエンブレム ・デコラティブパネル マットブラッシュト アルミニウム ・ヘッドライニング ブラック ・ドアシルトリム S line ・ステンレススチールフットペダル ・クロスレザーシート S lineロゴ ・S lineエクステリアロゴ ・スポーツバンパー ・S lineスポーツサスペンション ・ルーフスポイラー S line ・アルミホイール 5/バラレルスポークデザイン ポリッシュ 7.5J×18 ・225/40 R18タイヤ	WB9	WQS/ PDL/ 9S8/ 2PK/ PQD/ NSL/ VIC	—	○	—	○	—	¥380,000	¥345,455

Audi A3/S3 Sportback Optional Equipment オプション

○オプション

オプション	キー オーダー コード	補助 オーダー コード	A3 Sportback 30 TFSI	A3 Sportback 30 TFSI sport	A3 Sportback 40 TFSI quattro	A3 Sportback 40 TFSI quattro sport	S3 Sportback	オプション価格	消費税抜きオプション価格	
			8VFABG	8VFBGG	8VFAGY	8VFBGY	8VFS2Y			
ラグジュアリーパッケージ ・LED ヘッドライト ・LEDリヤダイナミックターンインディケーター ・バーチャルコックピット ・ステアリングホイール 3スポークレザー マルチファンクション パドルシフト フラットボトム ・バーチャル レザー シート ・電動調整機能(フロント)	WL6	3L5/ 9S8/ 2PK/ N4M	—	○	—	○	—	—	¥270,000	¥245,455
LEDライトパッケージ ・LED ヘッドライト ・LEDリヤダイナミックターンインディケーター ・LEDインテリアライティング	PX6	QQ4	○	—	○	—	—	—	¥160,000	¥145,455
LEDライトパッケージ ・LED ヘッドライト ・LEDリヤダイナミックターンインディケーター	PX6	—	—	○	—	○	—	—	¥140,000	¥127,273
ファインナッパレザー	N6L	—	—	—	—	—	○	—	¥180,000	¥163,637
アシスタンスパッケージ ・サイドアシスト ・アクティブブレーンアシスト ・トラフィックジャムアシスト ・リヤクレストラフィックアシスト ・プレセンスペーシック ・ハイビームアシスト	PCI	79B/ 7W1/ 8G1	○	○	○	○	○	—	¥130,000	¥118,182

Audi A3/S3 Sportback Special Optional Equipment スペシャルオプション(受注生産)

●標準装備 ○オプション

スペシャルオプション(受注生産)	キー オーダー コード	補助 オーダー コード	A3 Sportback 30 TFSI	A3 Sportback 30 TFSI sport	A3 Sportback 40 TFSI quattro	A3 Sportback 40 TFSI quattro sport	S3 Sportback	オプション価格	消費税抜きオプション価格
			8VFABG	8VFBGG	8VFAGY	8VFBGY	8VFS2Y		
パノラマサンルーフ	3FB	—	○	○	○	○	○	¥140,000	¥127,273
オーディオマグネティックライド	2H7	—	—	—	—	—	○	¥130,000	¥118,182
バーチャルコックピット	9S8	—	○	—	○	—	●	¥40,000	¥36,364
バーチャルコックピット ステアリングホイール 3スポークレザー マルチファンクション パドルシフト フラットボトム	9S8	2PK	—	○	—	○	●	¥70,000	¥63,637
Bang & Olufsen サウンドシステム	9VS	—	○	○	○	○	○	¥80,000	¥72,728
マトリクスLEDヘッドライト フロントダイナミックターンインディケーター	PXC	—	—	—	—	—	○	¥110,000	¥100,000
プライバシーガラス	VW1	—	○	○	○	○	○	¥60,000	¥54,546
カラードブレーキキャリパー レッド	PC2	—	—	—	—	—	○	¥50,000	¥45,455

Audi A3/S3 Sedan Models モデル

モデル	モデルコード	車両本体価格	消費税抜き本体価格	リサイクル料金*
A3 Sedan 30 TFSI	8VMABG	¥3,230,000	¥2,936,364	¥15,030
A3 Sedan 30 TFSI sport	8VMBBG	¥3,610,000	¥3,281,819	¥15,030
A3 Sedan 40 TFSI quattro	8VMAGY	¥4,330,000	¥3,936,364	¥15,340
A3 Sedan 40 TFSI quattro sport	8VMBGY	¥4,650,000	¥4,227,273	¥15,340
S3 Sedan	8VMS2Y	¥6,520,000	¥5,927,273	¥15,910

* 預託時に別途、国の認可を受けた情報管理料金と資金管理料金が必要となります。

Audi A3/S3 Sedan Colours カラー

カラー	エクステリアコード	A3 Sedan 30 TFSI	A3 Sedan 30 TFSI sport	A3 Sedan 40 TFSI quattro	A3 Sedan 40 TFSI quattro sport	S3 Sedan	オプション価格	消費税抜きオプション価格
		8VMABG	8VMBBG	8VMAGY	8VMBGY	8VMS2Y		
アイビスホワイト	T9T9	○	○	○	○	○	¥0	¥0
モンsoonグレーM	0C0C	○	○	○	○	—	¥70,000	¥63,637
ミトスブラックM	0E0E	○	○	○	○	○	¥70,000	¥63,637
ナバーラブルーM	2D2D	—	—	—	—	○	¥70,000	¥63,637
グレイシアホワイトM	2Y2Y	○	○	○	○	○	¥70,000	¥63,637
デイトナグレーPE	6Y6Y	—	—	—	—	○	¥70,000	¥63,637
コスモスブルーM	B9B9	○	○	○	○	—	¥70,000	¥63,637
フロレットシルバーM	L5L5	○	○	○	○	○	¥70,000	¥63,637
タンゴレッドM	Y1Y1	○	○	○	○	○	¥70,000	¥63,637
マコウブルーCE	K6K6	○	○	○	○	○	¥120,000	¥109,091

○オプション

Audi A3/S3 Sedan Optional Equipment オプション

○オプション

オプション	キーオーダーコード	補助オーダーコード	A3 Sedan 30 TFSI	A3 Sedan 30 TFSI sport	A3 Sedan 40 TFSI quattro	A3 Sedan 40 TFSI quattro sport	S3 Sedan	オプション価格	消費税抜きオプション価格
			8VMABG	8VMBBG	8VMAGY	8VMBGY	8VMS2Y		
ナビゲーションパッケージ ・MMI ナビゲーションシステム ・TVチューナー ・オーディオサウンドシステム ・スマートフォンインターフェイス	WHJ	9VD/ PNS/ ERS	○	○	○	○	—	¥360,000	¥327,273
コンビニエンスパッケージ ・デラックスオートマチックエアコンディショナー ・アドバンストキー ・オーディオパーキングシステム ・リヤビューカメラ	4I3	7X2/ 9AK/ KA2	○	—	○	—	—	¥280,000	¥254,546
コンビニエンスパッケージ ・アドバンストキー ・オーディオパーキングシステム ・リヤビューカメラ	4I3	7X2/ KA2	—	○	—	○	—	¥210,000	¥190,910
S line パッケージ ・LED ヘッドライト ・LEDリヤダイナミックターンインディケーター ・パーチャルコックピット ・ステアリングホイール 3スポーク レザー マルチファンクション パドルシフト フラットボトム ・S line ステアリングホイールエンブレム ・デコラティブパネル マットブラッシュ アルミニウム ・ヘッドライニング ブラック ・ドアシルトリム S line ・ステンレススチールフットペダル ・クロス/レザーシート S lineロゴ ・S lineエクステリアロゴ ・スポーツバンパー ・S lineスポーツサスペンション ・アルミホイール 5/バラレルスポークデザイン ポリッシュ 8J×18 ・225/40 R18タイヤ	WB9	WQS/ PDL/ 9S8/ 2PK/ PQD/ NSL/ VIC	—	○	—	○	—	¥380,000	¥345,455

Audi A3/S3 Sedan Optional Equipment オプション

○オプション

オプション	キー オーダー コード	補助 オーダー コード	A3 Sedan 30 TFSI	A3 Sedan 30 TFSI sport	A3 Sedan 40 TFSI quattro	A3 Sedan 40 TFSI quattro sport	S3 Sedan	オプション価格	消費税抜きオプション価格
			8VMABG	8VMBBG	8VMAGY	8VMBGY	8VMS2Y		
ラグジュアリーパッケージ ・LED ヘッドライト ・LEDリヤダイナミックターンインディケーター ・バーチャルコックピット ・ステアリングホイール 3スポークレザー マルチファンクション パドルシフト フラットボトム ・パーシャルレザーシート ・電動調整機能(フロント)	WL6	3L5/ 9S8/ 2PK/ N4M	—	○	—	○	—	¥270,000	¥245,455
LEDライトパッケージ ・LED ヘッドライト ・LEDリヤダイナミックターンインディケーター ・LEDインテリアライティング	PX6	QQ4	○	—	○	—	—	¥160,000	¥145,455
LEDライトパッケージ ・LED ヘッドライト ・LEDリヤダイナミックターンインディケーター	PX6	—	—	○	—	○	—	¥140,000	¥127,273
ファイナナルレザー	N6L	—	—	—	—	—	○	¥180,000	¥163,637
アシスタンスパッケージ ・サイドアシスト ・アクティブブレーンアシスト ・トラフィックジャムアシスト ・リヤクロストラフィックアシスト ・プレセンスベーシック ・ハイビームアシスト	PCI	79B/ 7W1/ 8G1	○	○	○	○	○	¥130,000	¥118,182

Audi A3/S3 Sedan Special Optional Equipment スペシャルオプション(受注生産)

●標準装備 ○オプション

スペシャルオプション(受注生産)	キー オーダー コード	補助 オーダー コード	A3 Sedan 30 TFSI	A3 Sedan 30 TFSI sport	A3 Sedan 40 TFSI quattro	A3 Sedan 40 TFSI quattro sport	S3 Sedan	オプション価格	消費税抜きオプション価格
			8VMABG	8VMBBG	8VMAGY	8VMBGY	8VMS2Y		
パノラマサンルーフ	3FB	—	○	○	○	○	○	¥140,000	¥127,273
アウディマグネティックライド	2H7	—	—	—	—	—	○	¥130,000	¥118,182
バーチャルコックピット	9S8	—	○	—	○	—	●	¥40,000	¥36,364
バーチャルコックピット ステアリングホイール 3スポークレザー マルチファンクション パドルシフト フラットボトム	9S8	2PK	—	○	—	○	●	¥70,000	¥63,637
Bang & Olufsen サウンドシステム	9V5	—	○	○	○	○	○	¥80,000	¥72,728
マトリクスLEDヘッドライト フロントダイナミックターンインディケーター	PXC	—	—	—	—	—	○	¥110,000	¥100,000
プライバシーガラス	VW1	—	○	○	○	○	○	¥60,000	¥54,546
カラーブレーキキャリパー レッド	PC2	—	—	—	—	—	○	¥50,000	¥45,455

Audi A3/S3 Sportback Combination Menu

○ 組合せ可 ー 設定無し

モデル名	モデルコード	シート形状	シート生地	ボディカラー	アイビスホワイト	モンズングレーM	ミトスブラックM	ナバーラブルーM	グレイシアホワイトM
				エクステリアコード	T9T9	0C0C	0E0E	2D2D	2Y2Y
A3 Sportback 30 TFSI	8VFABG	標準シート	マラソングロス	MI	○	○	○	ー	○
A3 Sportback 30 TFSI sport	8VFBGG	スポーツシート(フロント)	バーチャルレザー	MI	○	○	○	ー	○
			バーチャルレザー	NI	○	○	○	ー	○
			ラリークロス	MI	○	○	○	ー	○
			クロス/レザー	EI	○	○	○	ー	○
A3 Sportback 40 TFSI quattro	8VFAGY	標準シート	マラソングロス	MI	○	○	○	ー	○
A3 Sportback 40 TFSI quattro sport	8VFBGY	スポーツシート(フロント)	バーチャルレザー	HW	○	○	○	ー	○
			バーチャルレザー	MI	○	○	○	ー	○
			バーチャルレザー	NI	○	○	○	ー	○
			ラリークロス	MI	○	○	○	ー	○
S3 Sportback	8VFS2Y	スポーツシート(フロント)	クロス/レザー	TE	○	ー	○	○	○
			ファインナッパレザー	EI	○	ー	○	○	○
			ファインナッパレザー	TL	○	ー	○	○	○

モデル名	モデルコード	シート形状	シート生地	ボディカラー	デイトナグレーPE	コスモスブルーM	フロレットシルバーM	タンゴレッドM	マコウブルーCE
				エクステリアコード	6Y6Y	B9B9	L5L5	Y1Y1	K6K6
A3 Sportback 30 TFSI	8VFABG	標準シート	マラソングロス	MI	ー	○	○	○	○
A3 Sportback 30 TFSI sport	8VFBGG	スポーツシート(フロント)	バーチャルレザー	MI	ー	○	○	○	○
			バーチャルレザー	NI	ー	○	○	○	○
			ラリークロス	MI	ー	○	○	○	○
			クロス/レザー	EI	ー	○	○	○	○
A3 Sportback 40 TFSI quattro	8VFAGY	標準シート	マラソングロス	MI	ー	○	○	○	○
A3 Sportback 40 TFSI quattro sport	8VFBGY	スポーツシート(フロント)	バーチャルレザー	HW	ー	○	○	○	○
			バーチャルレザー	MI	ー	○	○	○	○
			バーチャルレザー	NI	ー	○	○	○	○
			ラリークロス	MI	ー	○	○	○	○
			クロス/レザー	EI	ー	○	○	○	○
S3 Sportback	8VFS2Y	スポーツシート(フロント)	クロス/レザー	TE	○	ー	○	○	○
			ファインナッパレザー	EI	○	ー	○	○	○
			ファインナッパレザー	TL	○	ー	○	○	○

Audi A3/S3 Sportback Combination Menu

M : メタリック
PE : パールエフェクト
CE : クリスタルエフェクト

エクステリアコード	カラー
T9T9	アイビスホワイト
0C0C	モンズングレーM
0E0E	ミトスブラックM
2D2D	ナバーラブルーM
2Y2Y	グレイシアホワイトM
6Y6Y	デイトナグレーPE
B9B9	コスモスブルーM
L5L5	フロレットシルバーM
Y1Y1	タンゴレッドM
K6K6	マコウブルーCE

インテリアコード	シート - ドアトリム	ダッシュボード上部 - 下部	カーペット	天井
EI	ブラック(ロックグレーステッチ)	ブラック - ブラック	ブラック	ブラック
HW	チェストナットブラウン	ブラック - ブラック	ブラック	ロックグレー
MI	ブラック	ブラック - ブラック	ブラック	ロックグレー
NI	ロックグレー	ブラック - ブラック	ブラック	ロックグレー
TE	ブラック(エクスペレスレッドステッチ)	ブラック - ブラック	ブラック	ブラック
TL	ブラック(エクスペレスレッドステッチ)&エクスペレスレッド	ブラック - ブラック	ブラック	ブラック

Audi A3/S3 Sedan Combination Menu

○ 組合せ可 ー 設定無し

モデル名	モデルコード	シート形状	シート生地	ボディカラー	アイビスホワイト	モンズングレーM	ミトスブラックM	ナバーラブルーM	グレイシアホワイトM
				エクステリアコード	T9T9	0C0C	0E0E	2D2D	2Y2Y
A3 Sedan 30 TFSI	8VMABG	標準シート	マラソソックス	MI	○	○	○	ー	○
A3 Sedan 30 TFSI sport	8VMBBG	スポーツシート(フロント)	バーチャルレザー	MI	○	○	○	ー	○
			バーチャルレザー	NI	○	○	○	ー	○
			ラリークロス	MI	○	○	○	ー	○
			クロス/レザー	EI	○	○	○	ー	○
A3 Sedan 40 TFSI quattro	8VMAGY	標準シート	マラソソックス	MI	○	○	○	ー	○
A3 Sedan 40 TFSI quattro sport	8VMBGY	スポーツシート(フロント)	バーチャルレザー	HW	○	○	○	ー	○
			バーチャルレザー	MI	○	○	○	ー	○
			バーチャルレザー	NI	○	○	○	ー	○
			ラリークロス	MI	○	○	○	ー	○
S3 Sedan	8VMS2Y	スポーツシート(フロント)	クロス/レザー	TE	○	ー	○	○	○
			ファインナッパレザー	EI	○	ー	○	○	○
			ファインナッパレザー	TL	○	ー	○	○	○

モデル名	モデルコード	シート形状	シート生地	ボディカラー	デイトナグレーPE	コスモスブルーM	フロレットシルバーM	タンゴレッドM	マコウブルーCE
				エクステリアコード	6Y6Y	B9B9	L5L5	Y1Y1	K6K6
A3 Sedan 30 TFSI	8VMABG	標準シート	マラソソックス	MI	ー	○	○	○	○
A3 Sedan 30 TFSI sport	8VMBBG	スポーツシート(フロント)	バーチャルレザー	MI	ー	○	○	○	○
			バーチャルレザー	NI	ー	○	○	○	○
			ラリークロス	MI	ー	○	○	○	○
			クロス/レザー	EI	ー	○	○	○	○
A3 Sedan 40 TFSI quattro	8VMAGY	標準シート	マラソソックス	MI	ー	○	○	○	○
A3 Sedan 40 TFSI quattro sport	8VMBGY	スポーツシート(フロント)	バーチャルレザー	HW	ー	○	○	○	○
			バーチャルレザー	MI	ー	○	○	○	○
			バーチャルレザー	NI	ー	○	○	○	○
			ラリークロス	MI	ー	○	○	○	○
			クロス/レザー	EI	ー	○	○	○	○
S3 Sedan	8VMS2Y	スポーツシート(フロント)	クロス/レザー	TE	○	ー	○	○	○
			ファインナッパレザー	EI	○	ー	○	○	○
			ファインナッパレザー	TL	○	ー	○	○	○

Audi A3/S3 Sedan Combination Menu

エクステリアコード	カラー
T9T9	アイビスホワイト
0C0C	モンズングレーM
0E0E	ミトスブラックM
2D2D	ナバーラブルーM
2Y2Y	グレイシアホワイトM
6Y6Y	デイトナグレーPE
B9B9	コスモスブルーM
L5L5	フロレットシルバーM
Y1Y1	タンゴレッドM
K6K6	マコウブルーCE

M : メタリック
PE : パールエフェクト
CE : クリスタルエフェクト

インテリアコード	シート・ドアトリム	ダッシュボード上部・下部	カーペット	天井
EI	ブラック(ロックグレーステッチ)	ブラック・ブラック	ブラック	ブラック
HW	チェストナットブラウン	ブラック・ブラック	ブラック	ロックグレー
MI	ブラック	ブラック・ブラック	ブラック	ロックグレー
NI	ロックグレー	ブラック・ブラック	ブラック	ロックグレー
TE	ブラック(エクスペレスレッドステッチ)	ブラック・ブラック	ブラック	ブラック
TL	ブラック(エクスペレスレッドステッチ)&エクスペレスレッド	ブラック・ブラック	ブラック	ブラック

注意事項

- ラグジュアリーパッケージ、S lineパッケージ、バーチャルコックピットは、ナビゲーションパッケージの選択が必須となります。
- ラグジュアリーパッケージ、S lineパッケージは同時選択ができません。
- アシスタンスパッケージは、コンビニエンスパッケージの選択が必須となります。
- Bang & Olufsen サウンドシステムは、ナビゲーションパッケージの選択が必須となります。

アウディ ジャパン 株式会社

東京都品川区北品川4-7-35 御殿山トラストタワー16階 〒140-0001

Free dial ▶ 0120-598106 AM 9:00 - PM 7:00 For info ▶ www.audi.co.jp

(生産について) ●ご注文受付時期、生産の都合上、ご注文をいただいてから納期までに5ヶ月以上かかる場合があります。●ドイツ側での生産の都合上、受付に制限が発生する場合があります。

●ご注文をいただいた時期により、お客様に納車される前に仕様変更、年式変更、特別仕様車等がご案内される場合があります。●詳しくはAudi正規ディーラーへお問い合わせください。

(オプション装備について) ●生産の都合上、受注生産となる場合があります。

●本仕様・装備・諸元は予告なく変更される場合があります。このデータインフォメーションの内容及び車両本体価格、オプション価格は2019年10月現在のものです。

◎車両本体価格には、標準工具一式が含まれていますが、付属品価格、保険料、税金(消費税を除く)、登録に伴う諸費用は含まれておりません。◎リサイクル料金が別途必要となります。◎価格は予告なく変更される場合があります。

掲載のメーカー希望小売価格は2019年10月1日現在の税率(10%)に基づく消費税込価格です。