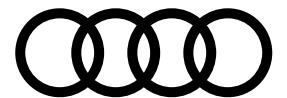


Data Information

RS 3

Audi RS 3 Sportback | RS 3 Sedan



Specifications 主要諸元

		RS 3 Sportback	RS 3 Sedan
型式		ABA-8VDAZF	ABA-8VDAZL
ステアリング位置		右	右
生産工場		インゴルシュタット	ジェール
寸法・重量	全長(mm)	4,335	4,480
	全幅(mm)	1,800	1,800
	全高(mm)	1,440	1,380
	ホイールベース(mm)	2,630	2,630
	トレッド：フロント(mm)	1,560	1,560
	：リヤ(mm)	1,515	1,530
	最低地上高(mm) (社内参考値)	120	120
	車輛重量(kg)	1,590	1,600
トランク容量(リッター) VDA方式		335	315
乗車定員(名)		5	5
駆動方式		quattro (4WD)	quattro (4WD)
性能	最小回転半径(m)	5.1	5.1
	JCO8モード燃費(km/ℓ)*1	11.0	11.0
	CO ₂ 排出量(g-CO ₂ /km)	211	211
	主要燃費向上対策	筒内直接噴射 電子スロットル 可変バルブタイミング 可変バルブリフト(排気のみ) 電動パワーステアリング 7速ストロニックトランスミッション アイドリングストップ装置	筒内直接噴射 電子スロットル 可変バルブタイミング 可変バルブリフト(排気のみ) 電動パワーステアリング 7速ストロニックトランスミッション アイドリングストップ装置
	冷媒の種類(GWP値)/使用量	R-134a(1,430 *2) / 570	R-134a(1,430 *2) / 570

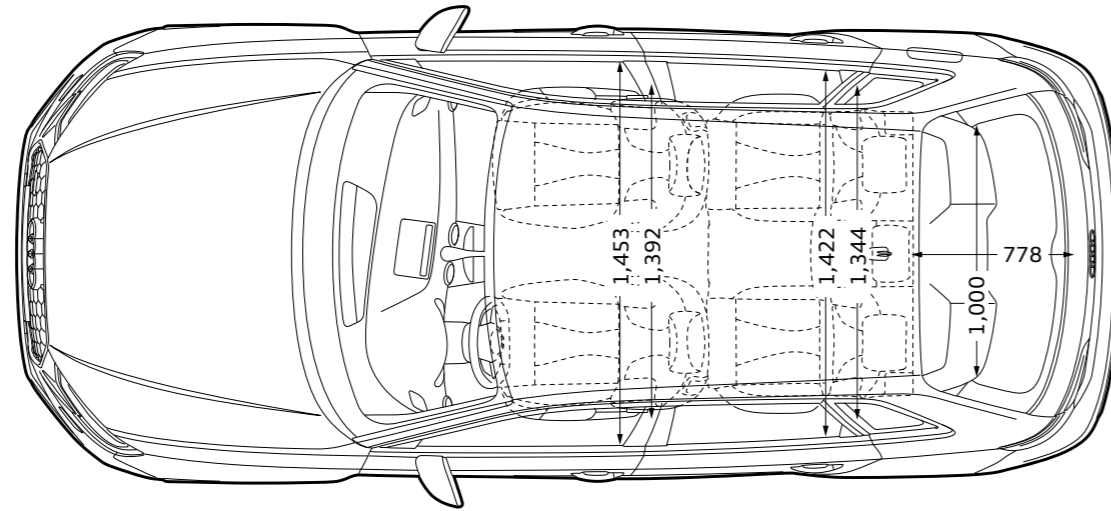
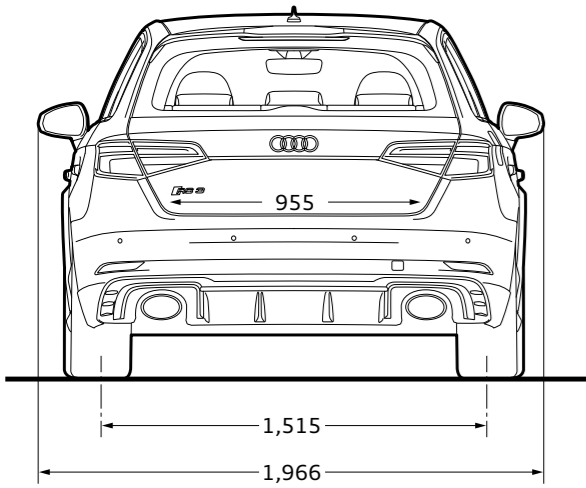
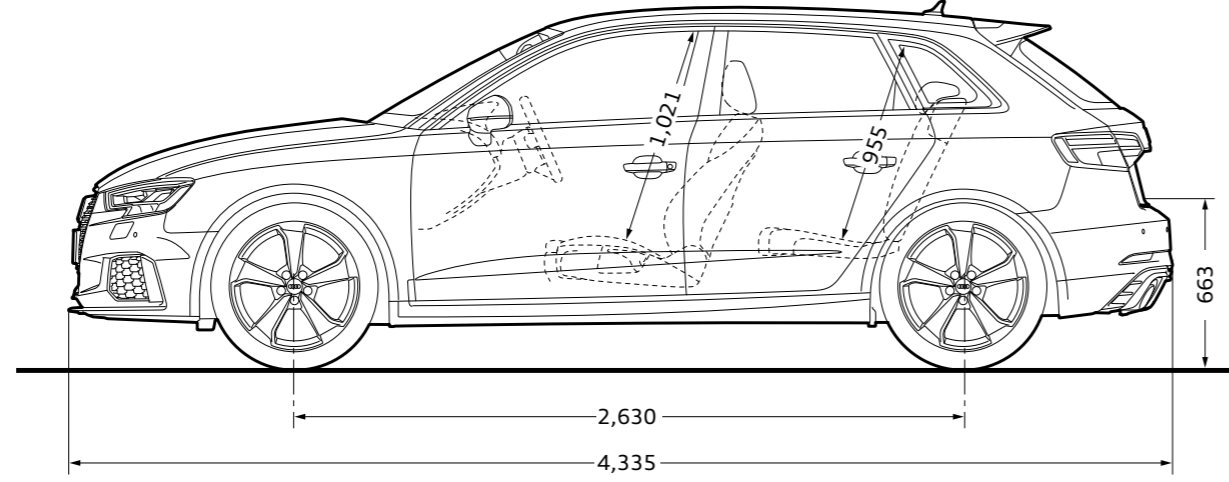
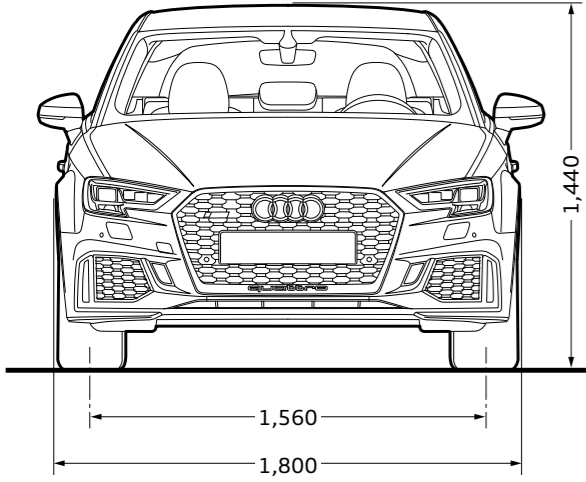
Specifications 主要諸元

		RS 3 Sportback	RS 3 Sedan
エンジン	エンジン型式	DAZ	DAZ
	総排気量(cc)	2,480	2,480
	エンジン種類	直列5気筒DOHCインタークーラー付ターボ (1気筒=4バルブ)	直列5気筒DOHCインタークーラー付ターボ (1気筒=4バルブ)
	ボア×ストローク(mm)	82.5×92.8	82.5×92.8
	圧縮比	10.0	10.0
	燃料供給装置	電子式	電子式
	最高出力(kW(PS)/rpm)	294 (400) / 5,850-7,000	294 (400) / 5,850-7,000
	最大トルク(Nm(kgm)/rpm)	480 (48.9) / 1,700-5,850	480 (48.9) / 1,700-5,850
	燃料タンク容量(リッター)	55	55
	使用燃料	無鉛プレミアム	無鉛プレミアム
	諸装置	トランスミッション	7速ストロニック
1速		3.562	3.562
2速		2.526	2.526
3速		1.678	1.678
4速		1.021	1.021
5速		0.788	0.788
6速		0.760	0.760
7速		0.634	0.634
後退		2.789	2.789
減速比		1,4,5速,後退：4.058 2,3,6,7速：3.450	1,4,5速,後退：4.058 2,3,6,7速：3.450
サスペンション：フロント ：リヤ		マクファーソンストラット 4リンク	マクファーソンストラット 4リンク
ステアリング		ラック・ピニオン式(サーボストロニック)	ラック・ピニオン式(サーボストロニック)
ブレーキ：フロント ：リヤ		ベンチレーテッドディスク ベンチレーテッドディスク	ベンチレーテッドディスク ベンチレーテッドディスク
タイヤ		235/35R19	235/35R19

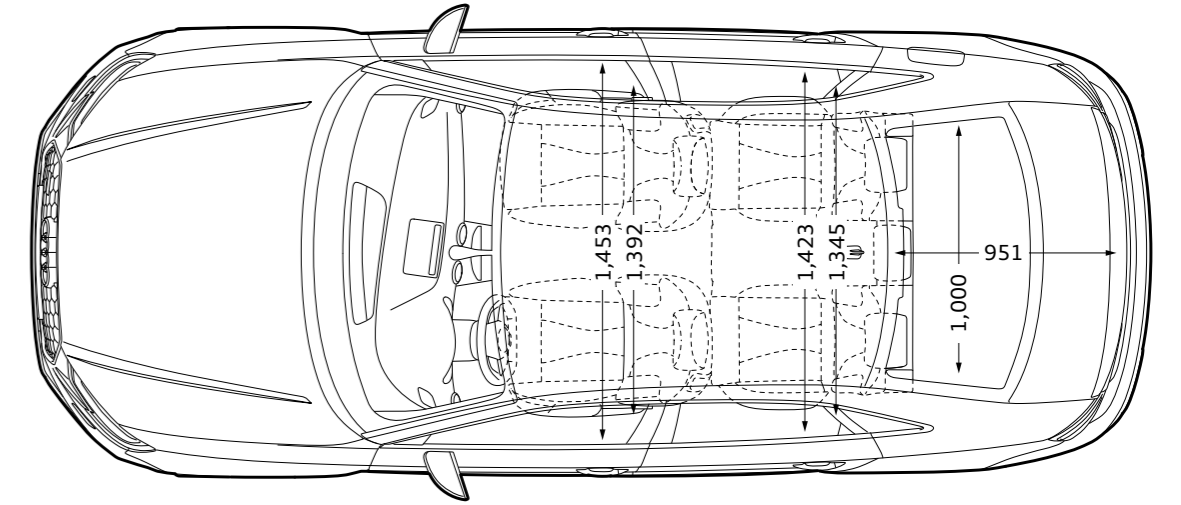
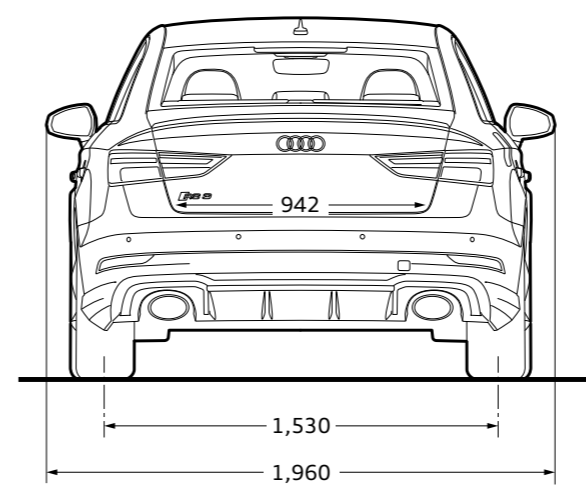
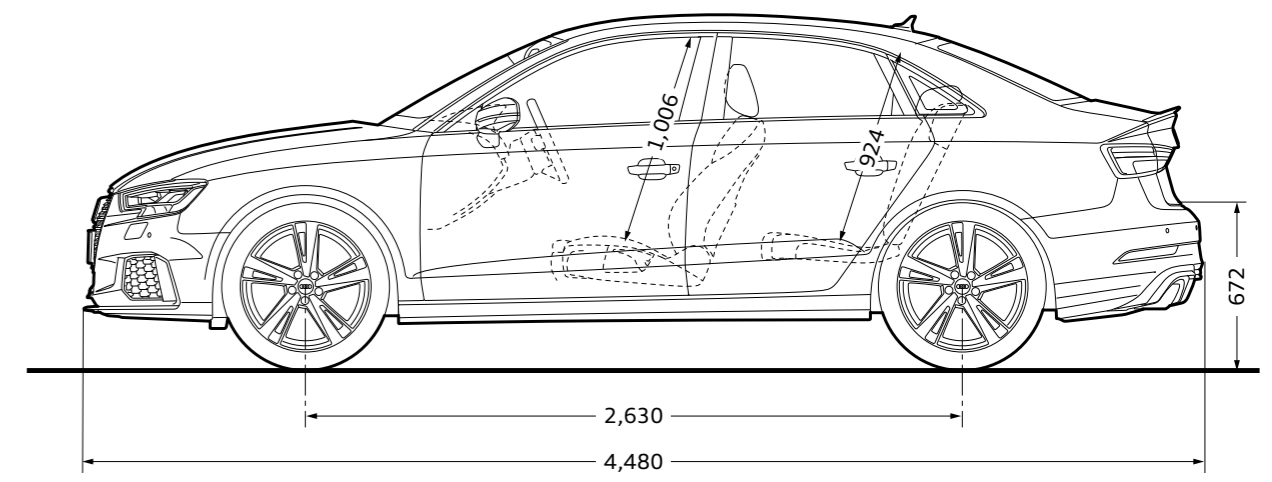
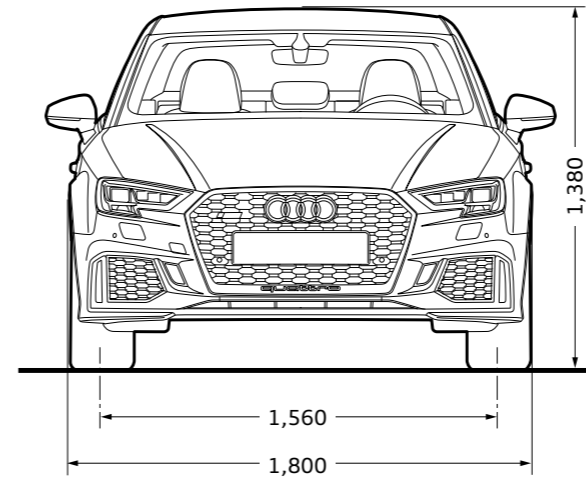
*1 燃料消費率は国土交通省審査値。定められた試験条件のもとでの値です。実際の走行時には、使用環境(気象、渋滞等)や運転方法(急発進、エアコン使用等)に応じて燃料消費率は異なります。

*2 アウディジャパン株式会社は2023年までに、エアコンで使用するフロン冷媒の目標GWP*値150以下(国内向け年間出荷台数の加重平均値)の達成を目指しています。*GWP(Global Warming Potential地球温暖化係数)

Audi RS 3 Sportback



Audi RS 3 Sedan



※単位：mm イラストは欧州仕様車となります。車両は日本仕様とは異なります。

※単位：mm イラストは欧州仕様車となります。車両は日本仕様とは異なります。

Equipment 主要装備

●標準装備

			RS 3 Sportback	RS 3 Sedan
			8VFRWY	8VMRWY
エクステリア	ヘッドライト	マトリクスLEDヘッドライト ダイナミックターンインディケーター	●	●
	ヘッドライトシステム	ハイビームアシスト	●	●
	ヘッドライトコントロール	自動ヘッドライトレンジコントロール (LEDヘッドライト)	●	●
	ヘッドライトウォッシャー	ヘッドライトウォッシャー	●	●
	ヘッドライトアクティベーション	デイトタイムランニングライト (LEDヘッドライト)	●	●
	フロントフォグライト	オールウェザーライト (LEDヘッドライト)	●	●
	テールライト	LEDリヤコンビネーションライト ダイナミックターンインディケーター	●	●
	リヤフォグライト	リヤフォグライト	●	●
	リヤスポイラー	ルーフスポイラー	●	—
		リヤスポイラー ボディカラー	—	●
	スペシャルエクステリアパーツ	エクステリアミラーハウジング マットアルミニウムルック	●	●
	バンパー	バンパー RS	●	●
	ウインドウモールディング	マットアルミニウムスタイリングパッケージ	●	●
	エクステリアミラー	エクステリアミラー 電動格納機能 自動防眩機能ヒーター	●	●
	リヤウィンドーワイパー/ウォッシャーシステム	ワイパー (リヤ)	●	—
	ホイール	アルミホイール 5アームローターデザイン マットチタンルック 8J×19	●	—
		アルミホイール 5アームブレードデザイン マットチタンルック 8J×19	—	●
タイヤ	235/35 R19	●	●	
スベアホイール/ブレークダウンセット	タイヤリペアキット	●	●	

Equipment 主要装備

●標準装備

			RS 3 Sportback	RS 3 Sedan
			8VFRWY	8VMRWY
インテリア	フロントシート	RSスポーツシート(フロント)	●	●
	シート素材	ファインナッパレザー ダイアモンドステッチング	●	●
	シート調整機能	手動調整式	●	●
	ランバーサポート	ランバーサポート 4ウェイ(フロント)	●	●
	リヤシート	3分割可倒式リヤシート	●	●
	シートヒーター	シートヒーター(フロント)	●	●
	シートベルトモニタリング	シートベルトモニタリング	●	●
	トレイエアパッケージ	ストレージパッケージ リヤUSB充電ポート付	●	●
	クロームワークパッケージ	アルミニウムルックインテリア	●	●
	デコラティブパネル	デコラティブパネル アルミニウムレース	●	●
	ドアシルプレート	ドアシルトリム RS	●	●
	ステアリングホイール	ステアリングホイール 3スポークレザー マルチファンクション パドルシフト フラットボトム	●	●
	ステアリングホイールエンブレム	RSエンブレム	●	●
	ナビゲーションシステム	MMI ナビゲーション	●	●
	テレマティクス	ハンズフリー (Bluetooth)	●	●
	マルチファンクションディスプレイ/トリップコンピューター	Audiバーチャルコックピット	●	●
	エレクトリックインターフェース	Audiスマートフォンインターフェイス	●	●
	TV	TVチューナー	●	●
	スピーカーシステム	Bang & Olufsen サウンドシステム	●	●
	ヒーティング/エアコンディショニングシステム	デラックスオートマチックエアコンディショナー	●	●
ルームミラー	ルームミラー 自動防眩	●	●	
インテリアライティング	LEDインテリアライティング	●	●	
センターアームレスト	センターアームレスト(フロント)	●	●	
フロアマット	フロアマット(レッドステッチ)	●	●	

Equipment 主要装備

●標準装備

			RS 3 Sportback	RS 3 Sedan
			8VFRWY	8VMRWY
エンジン/シャシー/ サスペンション関連	サスペンション	オーディオマグネティックライド	●	●
	ステアリング	プログレッシブステアリング	●	●
	シャシーコントロール	オーディオドライブセレクト	●	●
	リヤアクスル	4リンクリヤサスペンション	●	●
	スタート/ストップ システム/エナジーリカバリー	スタートストップシステム	●	●
セーフティ/ セキュリティ	セーフティシステム	オーディブレセンスベーシック	●	●
	カメラシステム/アクシデントセンサー	リヤビューカメラ	●	●
	フロントアシスト	アダプティブクルーズコントロール / オーディブレセンス フロント	●	●
	ドライバーアシスト	オーディオサイドアシスト / アクティブレーンアシスト / トラフィックジャムアシスト / リヤクロストラフィックアシスト	●	●
	エアバッグ	エアバッグ (フロント/ニー)	●	●
	サイドエアバッグ	サイドエアバッグ (フロント) / カーテンエアバッグ	●	●
	盗難防止装置	イモビライザー/盗難警報装置	●	●
	パーキングエイド	オーディオパーキングシステム	●	●
	パーキングブレーキ	オーディオホールドアシスト	●	●
	タイヤプレッシャーワーニングライト	タイヤプレッシャーモニタリング	●	●
レイン/ライトセンサー	レイン/ライトセンサー	●	●	
ドア/トランク ロックシステム	アドバンストキーシステム (デッドロック機能付)	●	●	

Models モデル

モデル	モデルコード	車両本体価格	消費税抜き本体価格	リサイクル料金*
RS 3 Sportback	8VFRWY	¥8,500,000	¥7,727,273	¥15,910
RS 3 Sedan	8VMRWY	¥8,690,000	¥7,900,000	¥15,910

* 預託時に別途、国の認可を受けた情報管理料金と資金管理料金が必要となります。

Colours カラー

○オプション

カラー	エクステリア コード	RS 3 Sportback	RS 3 Sedan	オプション価格	消費税抜きオプション価格
		8VFRWY	8VMRWY		
ミトブラックM	0E0E	○	○	¥0	¥0
グレイシアホワイトM	2Y2Y	○	○	¥0	¥0
ナルドグレー	T3T3	○	○	¥0	¥0
キャラミグリーン	7R7R	○	○	¥0	¥0

Combination Menu

○組合せ可 - 設定無し

モデル名	モデルコード	シート形状	シート生地	インテリアコード	ボディカラー	ミトスブラックM	グレイシアホワイトM	ナルドグレー	キャラミグリーン
					エクステリアコード	0E0E	2Y2Y	T3T3	7R7R
RS 3 Sportback	8VFRWY	RSスポーツシート(フロント)	ファインナッパレザー ダイヤモンドステッチング	QB	○	○	○	○	
RS 3 Sedan	8VMRWY	RSスポーツシート(フロント)	ファインナッパレザー ダイヤモンドステッチング	QB	○	○	○	○	

Combination Menu

M : メタリック

エクステリアコード	カラー
0E0E	ミトスブラックM
2Y2Y	グレイシアホワイトM
T3T3	ナルドグレー
7R7R	キャラミグリーン

インテリアコード	シート・ドアトリム	ダッシュボード上部・下部	カーペット	天井
QB	ブラック・クレッシェンドレッド	ブラック・ブラック	ブラック	ブラック

アウディ ジャパン 株式会社

東京都品川区北品川4-7-35 御殿山トラストタワー16階 〒140-0001

Free dial ▶ 0120-598106 AM 9:00 - PM 7:00 For info ▶ www.audi.co.jp

(生産について) ●ご注文受付時期、生産の都合上、ご注文をいただいてから納期までに5ヶ月以上かかる場合があります。●ドイツ側での生産の都合上、受付に制限が発生する場合があります。

●ご注文をいただいた時期により、お客様に納車される前に仕様変更、年式変更、特別仕様車等がご案内される場合があります。●詳しくはAudi正規ディーラーへお問い合わせください。

(オプション装備について) ●生産の都合上、受注生産となる場合があります。

●本仕様・装備・諸元は予告なく変更される場合があります。このデータインフォメーションの内容及び車両本体価格、オプション価格は2020年7月現在のものです。

◎車両本体価格には、標準工具一式が含まれていますが、付属品価格、保険料、税金(消費税を除く)、登録に伴う諸費用は含まれておりません。◎リサイクル料金が別途必要となります。◎価格は予告なく変更される場合があります。

掲載のメーカー希望小売価格は2020年7月現在の税率(10%)に基づく消費税込価格です。