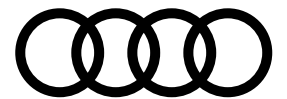


Data Information

**RS 3**

Audi RS 3 Sportback | RS 3 Sedan



## Specifications 主要諸元

		RS 3 Sportback	RS 3 Sedan
型式		3BA-GYDNWF	3BA-GYDNWF
ステアリング位置		右	右
生産工場		インゴルシュタット	インゴルシュタット
寸法・重量	全長(mm)	4,390	4,540
	全幅(mm)	1,850	1,850
	全高(mm)	1,435	1,410
	ホイールベース(mm)	2,630	2,630
	トレッド ：フロント(mm) ：リヤ(mm)	1,590 1,530	1,590 1,530
	最低地上高(mm) (社内参考値)	125	120
	車両重量(kg)	1,600*1	1,600*1
トランク容量(リッター)VDA値		282	321
乗車定員(名)		5	5
駆動方式		quattro (4WD)	quattro (4WD)
性能	最小回転半径(m)	5.1	5.1
	燃料消費率JC08モード(km/ℓ)*2	11.4	11.4
	燃料消費率WLTCモード(km/ℓ)*2	11.1	11.1
	市街地モード(km/ℓ)*2	7.7	7.7
	郊外モード(km/ℓ)*2	11.3	11.3
	高速道路モード(km/ℓ)*2	13.5	13.5
	燃費向上対策	筒内直接噴射 電子スロットル 可変バルブタイミング 可変バルブリフト(排気のみ) 電動パワーステアリング 7速Sトロニックトランスミッション アイドリングストップ装置	筒内直接噴射 電子スロットル 可変バルブタイミング 可変バルブリフト(排気のみ) 電動パワーステアリング 7速Sトロニックトランスミッション アイドリングストップ装置
	冷媒の種類(GWP値)/使用量	R-1234yf(1 *3) /500	R-1234yf(1 *3) /500

## Specifications 主要諸元

		RS 3 Sportback	RS 3 Sedan
エンジン	エンジン型式	DNW	DNW
	総排気量(cc)	2,480	2,480
	エンジン種類	直列5気筒DOHCインタークーラー付ターボ(1気筒=4バルブ)	直列5気筒DOHCインタークーラー付ターボ(1気筒=4バルブ)
	ボア×ストローク(mm)	82.5×92.8	82.5×92.8
	圧縮比	10.0	10.0
	燃料供給装置	電子式	電子式
	最高出力(kW(PS)/rpm)	294(400)/5,600-7,000	294(400)/5,600-7,000
	最大トルク(Nm(kg・m)/rpm)	500(51)/2,250-5,600	500(51)/2,250-5,600
	燃料タンク容量(リッター)	56	56
	使用燃料	無鉛プレミアム	無鉛プレミアム
諸装置	トランスミッション	7速 Sトロニックトランスミッション	7速 Sトロニックトランスミッション
	1速	3.562	3.562
	2速	2.526	2.526
	3速	1.678	1.678
	4速	1.021	1.021
	5速	0.788	0.788
	6速	0.760	0.760
	7速	0.634	0.634
	後退	2.789	2.789
	減速比 ：前軸 ：後軸	1,4,5速,後退：4.058 2,3,6,7速：3.450	1,4,5速,後退：4.058 2,3,6,7速：3.450
	サスペンション：フロント ：リヤ	マクファーソンストラット式 ウィッシュボーン式	マクファーソンストラット式 ウィッシュボーン式
	ブレーキ：フロント ：リヤ	ディスク ディスク	ディスク ディスク
	ステアリング	ラック・ピニオン式	ラック・ピニオン式
タイヤ	フロント265/30R19 リヤ245/35R19	フロント265/30R19 リヤ245/35R19	

\*1 バノラマサンルーフ装着車の場合+20kgとなります。

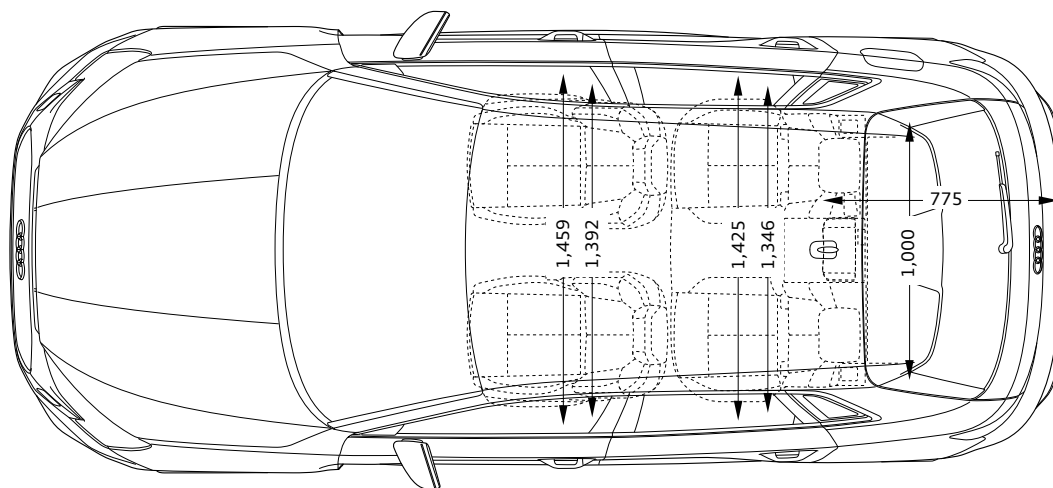
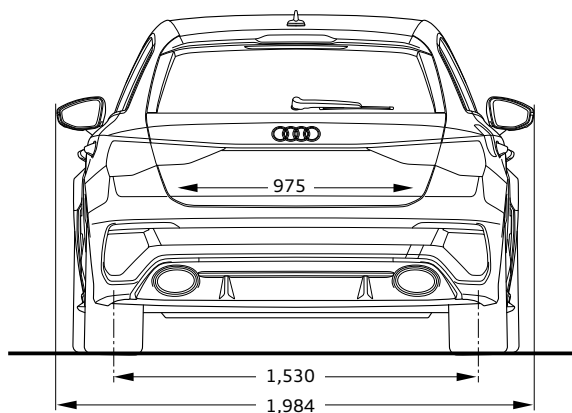
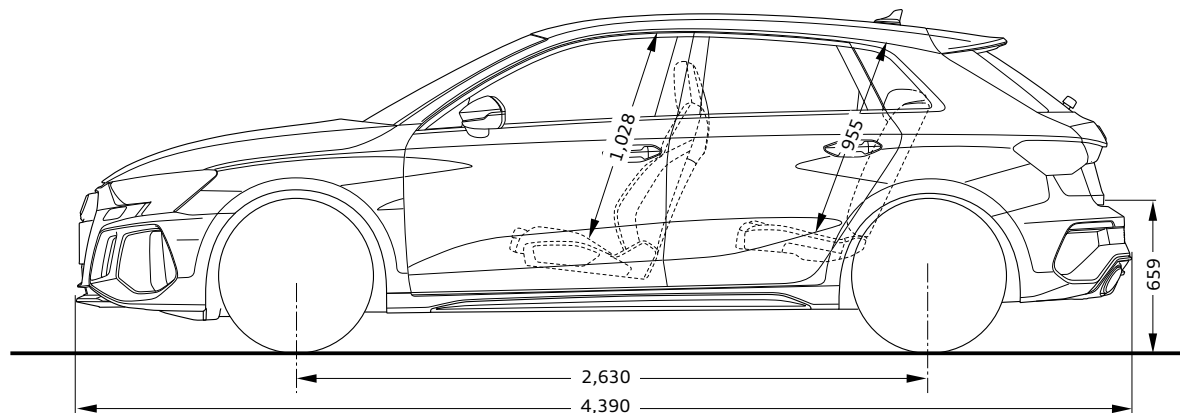
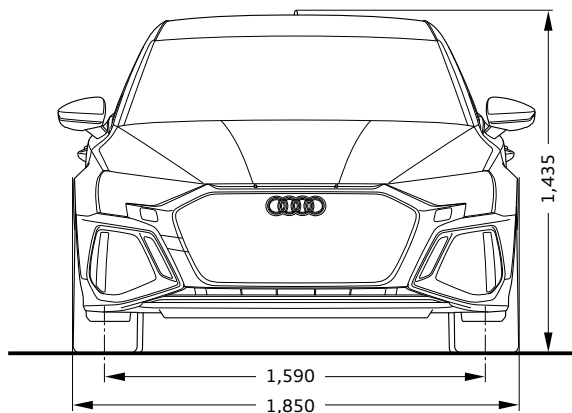
\*2 燃料消費率は国土交通省審査値。定められた試験条件のもとでの値です。実際の走行時には、使用環境(気象、渋滞等)や運転方法(急発進、エアコン使用等)に応じて燃料消費率は異なります。

WLTC モード：市街地、郊外、高速道路の各走行モードを平均的な使用時間配分で構成した国際的な走行モード。市街地モード：信号や渋滞等の影響を受ける比較的低速な走行を想定。

郊外モード：信号や渋滞等の影響をあまり受けない走行を想定。高速道路モード：高速道路等での走行を想定。

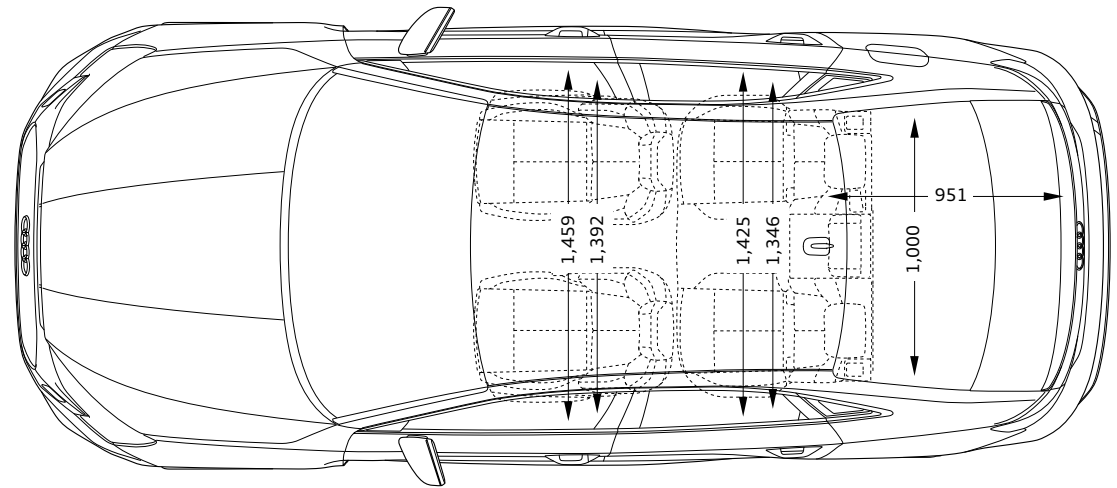
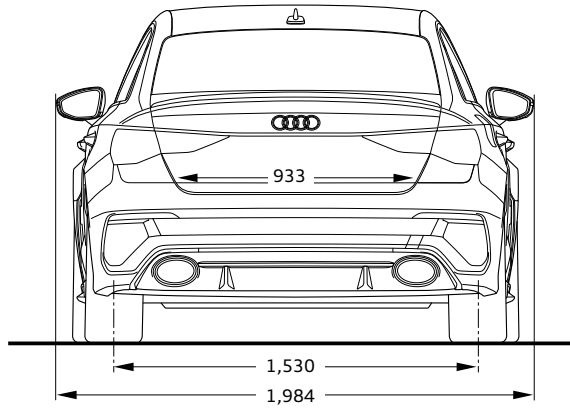
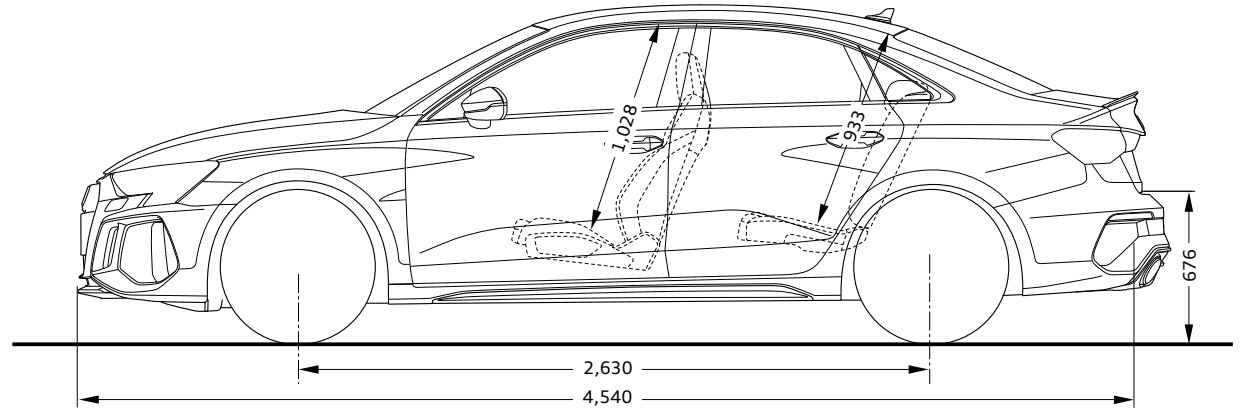
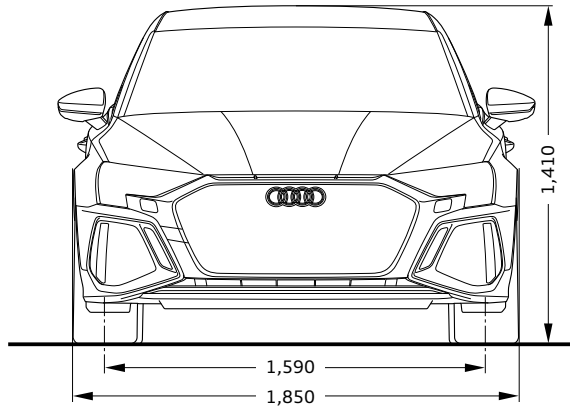
\*3 アウディジャパン / フォルクスワーゲン グループ ジャパン 株式会社は2023年までに、エアコンで使用するフロン冷媒の目標GWP\*値150以下(国内向け年間出荷台数の加重平均値)の達成を目指しています。\*GWP(Global Warming Potential地球温暖化係数)

# Audi RS 3 Sportback



※単位：mm イラストは欧州仕様車となります。車両は日本仕様とは異なります。

# Audi RS 3 Sedan



※単位：mm イラストは欧州仕様車となります。車両は日本仕様とは異なります。

			RS 3 Sportback	RS 3 Sedan
			8YARWY	8YSRWY
エクステリア	ヘッドライト	LEDヘッドライト	●	●
	ヘッドライトウォッシャー	ヘッドライトウォッシャーシステム	●	●
	ヘッドライトアクティベーション	デイトタイムランニングライト	●	●
	テールライト	LEDリヤコンビネーションライト ダイナミックターンインディケーター	●	●
	リヤスポイラー	ルーフスポイラー S/S line	●	—
		リヤスポイラー ハイグロスブラック	—	●
	スペシャルエクステリアパーツ	エクステリアミラーハウジング ボディカラー	●	●
	ウインドウモールディング	ブラックスタイリングパッケージ	●	●
	エクステリアミラー	エクステリアミラー 電動調整&格納機能 自動防眩機能 メモリー機能 ヒーター	●	●
	リヤウインドウワイパー/ウォッシャーシステム	ワイパー(リヤ)	●	—
	ホイール	アルミホイール 10スポーク Yデザイン プラチナムグレー (フロント9J×19/リヤ8J×19)	●	●
	タイヤ	フロント265/30R19, リヤ245/35R19	●	●
	スベアホイール/ブレイクダウンセット	タイヤリペアキット	●	●
インテリア	フロントシート	スポーツシート(フロント)	●	●
	シート素材	ダイナミカ/アーティフィシャルレザー	●	●
	追加レザーアイテム	アーティフィシャルレザー(ドアアームレスト/センターコンソール)	●	●
	フロントシート調整機能	電動調整機能(フロント) メモリー機能(ドライバーサイド)	●	●
	ランバーサポート	ランバーサポート 4ウェイ(フロント)	●	●
	リヤシート	3分割可倒式リヤシート	●	●
	リヤヘッドレスト	リヤ ヘッドレスト	●	●
	シートヒーター	シートヒーター(フロント)	●	●
	トレイエアロパッケージ	ストレージパッケージ	●	●
	クロームワークパッケージ	アルミニウムルックインテリア	●	●
	デコラティブパネル	デコラティブパネル カーボンアトラス	●	●
	ドアシルプレート	ドアシルトリムRS	●	●
	ステアリングホイール	ステアリングホイール 3スポークレザー マルチファンクション パドルシフト	●	●
	ナビゲーションシステム	MMI ナビゲーション	●	●
	テレマティクス	ハンズフリー(Bluetooth)	●	●
	Audi connect	Audi connect	●	●
	エレクトリックインターフェース	スマートフォンインターフェース	●	●
	マルチファンクションディスプレイ/トリップコンピューター	バーチャルコックピットプラス	●	●

			RS 3 Sportback	RS 3 Sedan
			8YARWY	8YSRWY
インテリア	TV	TVチューナー	●	●
	スピーカーシステム	オーディオサウンドシステム	●	●
	ヘッドライティング	ヘッドライティング ブラック	●	●
	ヒーティング/エアコンディショニングシステム	2ゾーンオートマチックエアコンディショナー	●	●
	ルームミラー	ルームミラー 自動防眩	●	●
	インテリアライティング	マルチカラーアンビエントライティング	●	●
	センターアームレスト	センターアームレスト (フロント)	●	●
	フロアマット	フロアマット (フロント/リヤ)	●	●
エンジン/シャシー/ サスペンション関連	サスペンションバージョン	RSスポーツサスペンション	●	●
	ステアリング	プログレスシブステアリング	●	●
	シャシーコントロール	オーディオドライブセレクト	●	●
	ツールキット	ツールキット	●	●
	スタート/ストップ システム/エナジーリカバリー	スタートストップシステム	●	●
セーフティ/ セキュリティ	カメラシステム/アクシデントセンサー	リヤビューカメラ	●	●
	クルーズコントロール	アダプティブクルーズコントロール	●	●
	ヘディングコントロール	レーンアシスト/アダプティブクルーズアシスト	●	●
	フロントアシスト	オーディブレセス フロント	●	●
	ドライバーアシスト	サイドアシスト/エグジットワーニング/リヤクロストラフィックアシスト	●	●
	エアバッグ	エアバッグ (フロント)	●	●
	サイドエアバッグ	サイドエアバッグ (フロント)/カーテンエアバッグ	●	●
	盗難防止装置	イモビライザー/盗難警報装置	●	●
	パーキングエイド	パークアシスト	●	●
	パーキングブレーキ	オーディホールドアシスト	●	●
	タイヤプレッシャーワーニングライト	タイヤプレッシャーワーニング	●	●
	トランクリッド/テールゲート操作	オートマチックテールゲート	●	-
		オートマチックトランクリッド	-	●
	レイン/ライトセンサー	レイン/ライトセンサー	●	●
	ドア/トランク ロックシステム	アドバンスキー (デッドロック機能付)	●	●
三角表示板	三角表示板	●	●	

## Models モデル

モデル	モデルコード	メーカー希望小売価格	消費税抜きメーカー希望小売価格	リサイクル料金*
<b>RS 3 Sportback</b>	8YARWY	<b>¥8,300,000</b>	<b>¥7,545,455</b>	<b>¥15,060</b>
<b>RS 3 Sedan</b>	8YSRWY	<b>¥8,490,000</b>	<b>¥7,718,182</b>	<b>¥15,060</b>

\* 預託時に別途、国の認可を受けた情報管理料金と資金管理料金が必要となります。車両に搭載されるエアコン冷媒の種類により異なります。

## Colours カラー

○オプション

カラー	エクステリアコード	RS 3 Sportback	RS 3 Sedan	オプション価格	消費税抜きオプション価格
		8YARWY	8YSRWY		
キャラミグリーン	7R7R	○	○	¥0	¥0
ケモラグレーM	8R8R	○	○	¥0	¥0
グレイシアホワイトM	2Y2Y	○	○	¥0	¥0
ミトスブラックM	0E0E	○	○	¥0	¥0
バイソンイエローM	R1R1	○	○	¥0	¥0
デイトナグレーPE	6Y6Y	○	○	¥0	¥0
スペシャルボディカラー (Audi exclusive)	Q0Q0	○	○	<b>¥380,000</b>	<b>¥345,455</b>

## Optional Equipment オプション

○オプション

オプション	キーオーダーコード	補助オーダーコード	RS 3 Sportback	RS 3 Sedan	オプション価格	消費税抜きオプション価格
			8YARWY	8YSRWY		
テクノロジーパッケージ ・ワイヤレスチャージング ・リヤシートUSB	9ZV	7B9	○	○	<b>¥50,000</b>	<b>¥45,455</b>



Special Optional Equipment スペシャルオプション(受注生産)

○オプション

スペシャルオプション(受注生産)	キー オーダー コード	補助 オーダー コード	RS 3 Sportback	RS 3 Sedan	オプション価格	消費税抜きオプション価格
			8YARWY	8YSRWY		
Bang & Olufsen 3Dサウンドシステム	9VS	-	○	○	¥120,000	¥109,091
サラウンドビューカメラ	KA6	-	○	○	¥30,000	¥27,273
パノラマサンルーフ	3FB	-	○	○	¥140,000	¥127,273
プライバシーガラス	QL5	-	○	○	¥60,000	¥54,545
マトリクスLEDヘッドライト ダイナミックターンインディケーター(フロント/リヤ) ヘッドライトウォッシャーシステム	PXC	-	○	○	¥110,000	¥100,000
ブラックAudi rings&ブラックスタイリングパッケージ エクステリアミラーハウジングブラック	4ZP	6FJ	○	○	¥80,000	¥72,727
ブラックAudi rings&ブラックスタイリングパッケージ (ボディカラー ミトスブラックM選択時)	4ZP	-	○	○	¥80,000	¥72,727
アルミニウムスタイリングパッケージ エクステリアミラーハウジング アルミニウムルック	PAK	6FC	○	○	¥160,000	¥145,455
コントラストルーフ プリリアントブラック (スペシャルボディカラー選択時は選択不可)	6H4	-	-	○	¥90,000	¥81,818
ファインナパレザー ハニカムステッチング	N1H	-	○	○	¥180,000	¥163,636
RSデザインパッケージレッド ・シートベルト レッドステッチ ・ステアリングホイール ブラックアルカンターラ レッドステッチ ・フロアマットレッドステッチ(フロント/リヤ) ・オーディブレセンスペーシック	PEF	7W1	○	○	¥180,000	¥163,636
アクセントサーフェス マットカーボンアトラス	5MB	-	○	○	¥130,000	¥118,182
カーボンエンジンカバー	NM5	-	○	○	¥80,000	¥72,727
RS ダンピングコントロールサスペンション	PDE	-	○	○	¥170,000	¥154,545
スピードリミッター 280km/h	6Y4	-	○	○	¥230,000	¥209,091
RSスポーツエキゾーストシステム	0P8	-	○	○	¥160,000	¥145,455
カラードプレーキキャリパーレッド	PC2	-	○	○	¥50,000	¥45,455
エクステリアミラーハウジング カーボン	6FQ	-	○	○	¥120,000	¥109,091
カーボンエクステリアパッケージ ・サイドスカートインサート カーボン ・リヤスポイラー カーボン ・エクステリアミラーハウジング カーボン	6EB	5J2/6FQ	-	○	¥370,000	¥336,364
アルミホイール 5スポーク Yデザイン マットブラック フロント9J×19+265/30R19,リヤ8J×19+245/35R19タイヤ	52W	-	○	○	¥120,000	¥109,091
アルミホイール 5スポークYデザイン ブラックグラフィックプリント フロント9J×19+265/30R19,リヤ8J×19+245/35R19タイヤ	52V	-	○	○	¥140,000	¥127,273

# Combination Menu

○ 組合せ可

				ボディカラー	キャラミグリーン	ケモラグレーM	グレイシアホワイトM	ミストブラックM	バイソニエローM	デイトナグレーPE	スペシャル ボディカラー (Audi exclusive)	
				エクステリア コード	7R7R	8R8R	2Y2Y	0E0E	R1R1	6Y6Y	Q0Q0	
モデル名	モデルコード	シート形状	シート生地	インテリア コード								
RS 3 Sportback	8YARWY	スポーツシート (フロント)	ダイナミカ/ アーティフィシャルレザー	QH	○	○	○	○	○	○	○	
			ファインナッパレザー	QH	○	○	○	○	○	○	○	○
				TG	○	○	○	○	○	○	○	○
RS 3 Sedan	8YSRWY	スポーツシート (フロント)	ダイナミカ/ アーティフィシャルレザー	QH	○	○	○	○	○	○	○	
			ファインナッパレザー	QH	○	○	○	○	○	○	○	○
				TG	○	○	○	○	○	○	○	○

## Combination Menu

エクステリアコード	カラー
7R7R	キャラミグリーン
8R8R	ケモラグレーM
2Y2Y	グレイシアホワイトM
0E0E	ミトスブラックM
R1R1	バイソニエローM
6Y6Y	デイトナグレーPE
Q0Q0	スペシャルボディカラー (Audi exclusive)

M : メタリック  
PE : パールエフェクト

インテリアコード	シート - ドアトリム	ダッシュボード上部 - 下部	カーペット	天井
QH	ブラック	ブラック - ブラック	ブラック	ブラック
TG	ブラック(エクスプレスレッドステッチ)	ブラック - ブラック	ブラック	ブラック

## 注意事項

- アクセントサーフェス マットカーボンアトラス選択時、ダッシュボードにマルチカラーアンビエントライティングは装着されません。
- RS3 Sedanのオートマチックトランクリッドの電動機能はオープン動作のみとなります。クローズ動作の電動機能はございません。
- Audilは全モデルで、字光式ナンバープレートには対応しておりません。

**アウディ ジャパン**    **フォルクスワーゲン グループ ジャパン 株式会社**

東京都品川区北品川 4-7-35 御殿山トラストタワー 18 階 〒140-0001

**Free dial** ▶ **0120-598106** AM 9:00 - PM 7:00    **For info** ▶ **www.audi.co.jp**

(生産について) ●ご注文受付時期、生産の都合上、ご注文をいただいてから納期までに5ヶ月以上かかる場合があります。●ドイツ側での生産の都合上、受付に制限が発生する場合があります。

●ご注文をいただいた時期により、お客様に納車される前に仕様変更、年式変更、特別仕様車等がご案内される場合があります。●詳しくはAudi 正規ディーラーへお問い合わせください。

(オプション装備について) ●生産の都合上、受注生産となる場合があります。

●本仕様・装備・諸元は予告なく変更される場合があります。このデータインフォメーションの内容及びメーカー希望小売価格、オプション価格は2024年4月現在のものです。

◎メーカー希望小売価格には、標準工具一式が含まれていますが、付属品価格、保険料、税金(消費税を除く)、登録に伴う諸費用は含まれておりません。◎リサイクル料金が別途必要となります。◎価格は予告なく変更される場合があります。

**表示の価格はメーカー希望小売価格(消費税込み)で参考価格です。販売価格はAudi 正規ディーラーが独自に定めていますのでお問い合わせください。**