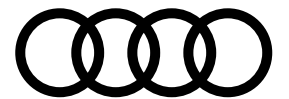


Data Information

**RS 4** Audi RS 4 Avant



## Specifications 主要諸元

		RS 4 Avant
型式		3BA-8WDECF
ステアリング位置		右/左
生産工場		インゴルシュタット
寸法・重量	全長(mm)	4,780
	全幅(mm)	1,865
	全高(mm)	1,435
	ホイールベース(mm)	2,825
	トレッド : フロント(mm)	1,605
	: リヤ(mm)	1,595
	最低地上高(mm) (社内参考値)	105
車両重量(kg)	1,810*1	
トランク容量(リッター)VDA値		495 / 1,495
乗車定員(名)		5
駆動方式		quattro(4WD)
性能	最小回転半径(m)	5.5
	燃料消費率JC08モード(km/ℓ)*2	10.3
	燃料消費率WLTCモード(km/ℓ)*2	9.7
	市街地モード(km/ℓ)*2	6.7
	郊外モード(km/ℓ)*2	9.9
	高速道路モード(km/ℓ)*2	11.8
	燃費向上対策	筒内直接噴射 電子スロットル 可変バルブタイミング 可変バルブリフト(吸気のみ) 電動パワーステアリング 8速ティプトロニックトランスミッション アイドリングストップ装置
	冷媒の種類(GWP値)/使用量	R-1234yf(1 *3) / 525

## Specifications 主要諸元

		RS 4 Avant
エンジン	エンジン型式	DEC
	総排気量 (cc)	2,893
	エンジン種類	V型6気筒DOHC インタークーラー付ターボ (1気筒=4バルブ)
	ボア×ストローク (mm)	84.5×86.0
	圧縮比	10.0
	燃料供給装置	電子式
	最高出力 (kW (PS) / rpm)	331 (450) / 5,700-6,700
	最大トルク (Nm (kgm) / rpm)	600 (61.2) / 2,000-5,000
	燃料タンク容量 (リッター)	58
使用燃料	無鉛プレミアム	
諸装置	トランスミッション	8速ディブトロニックトランスミッション
	1速	5.000
	2速	3.200
	3速	2.143
	4速	1.720
	5速	1.313
	6速	1.000
	7速	0.823
	8速	0.640
	後退	3.478
	減速比 ：前軸 ：後軸	3.197 3.204
	サスペンション : フロント ：リヤ	ウィッシュボーン式 ウィッシュボーン式
	ステアリング	ラック・ピニオン式
	ブレーキ : フロント ：リヤ	ディスク ディスク
タイヤ	275/30R20	

\*1 バノラマサンルーフ装着車の場合+30kgとなります。

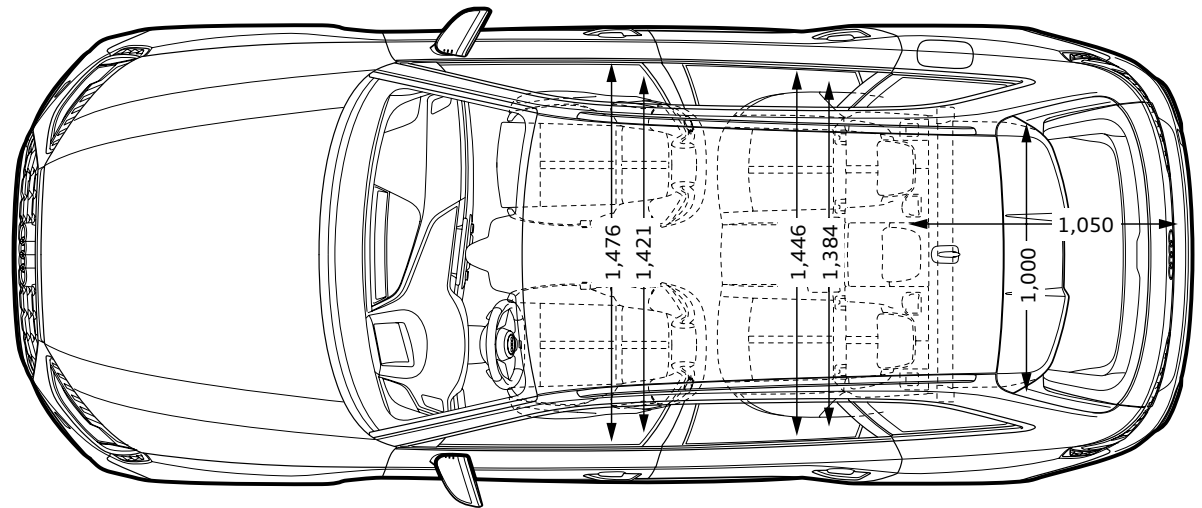
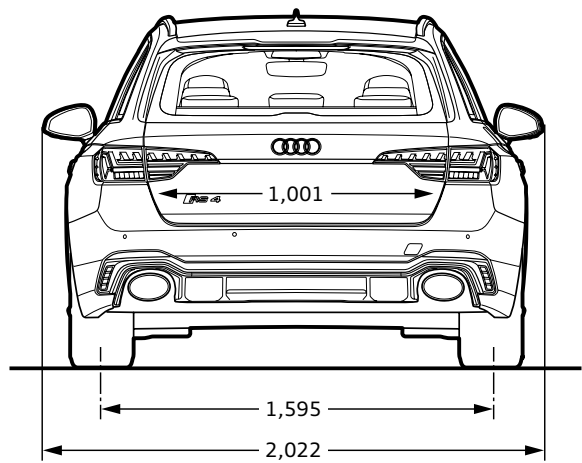
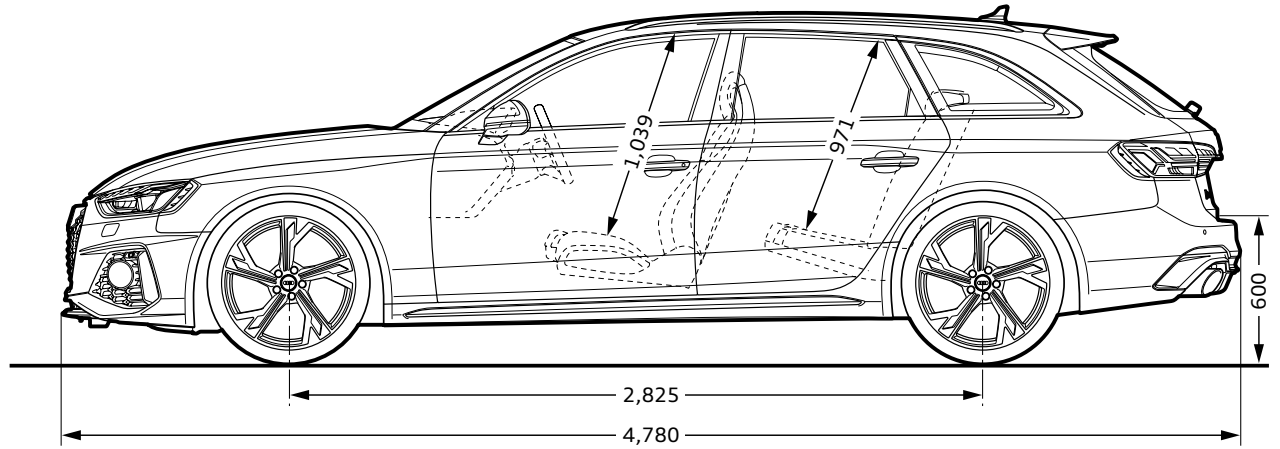
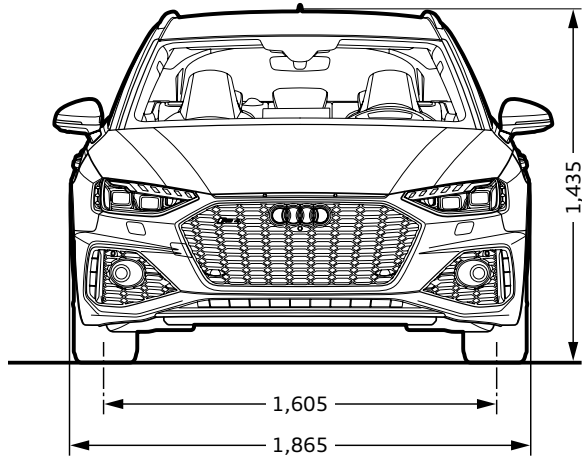
\*2 燃料消費率は国土交通省審査値。定められた試験条件のもとでの値です。実際の走行時には、使用環境 (気象、渋滞等) や運転方法 (急発進、エアコン使用等) に応じて燃料消費率は異なります。

WLTC モード : 市街地、郊外、高速道路の各走行モードを平均的な使用時間配分で構成した国際的な走行モード。市街地モード : 信号や渋滞等の影響を受ける比較的低速な走行を想定。

郊外モード : 信号や渋滞等の影響をあまり受けない走行を想定。高速道路モード : 高速道路等での走行を想定。

\*3 アウディジャパン / フォルクスワーゲン グループ ジャパン 株式会社は2023年までに、エアコンで使用するフロン冷媒の目標GWP\*値150以下 (国内向け年間出荷台数の加重平均値) の達成を目指しています。\*GWP (Global Warming Potential地球温暖化係数)

# Audi RS 4 Avant



※単位：mm イラストは欧州仕様車となります。車両は日本仕様とは異なります。

			RS 4 Avant
			8WDRXA
エクステリア	ヘッドライト	マトリクスLEDヘッドライト/ダイナミックターンインディケーター	●
	ヘッドライトシステム	マトリクスLEDヘッドライト	●
	ヘッドライトウォッシャー	ヘッドライトウォッシャー	●
	ヘッドライトアクティベーション	デイトタイムランニングライト	●
	テールライト	LEDリヤコンビネーションライト/ダイナミックターンインディケーター	●
	スペシャルエクステリアパーツ	エクステリアミラーハウジング マットアルミニウムルック	●
	サイド/リヤウインドウ	アコースティックガラス(フロントサイド)	●
	ウインドウモールディング	マットアルミニウム	●
	エクステリアミラー	エクステリアミラー 電動調整&格納機能 自動防眩機能 メモリー機能 ヒーター	●
	ホイール	アルミホイール 5アームフラッグデザイン グロスアンスラサイトブラックポリッシュ 9J×20	●
	タイヤ	275/30R20	●
	スベアホイール/ブレークダウンセット	タイヤリペアキット	●
インテリア	フロントシート	Sスポーツシート (フロント)	●
	シート素材	ファインナッパレザー ダイアモンドステッチング	●
	追加レザーアイテム	アーティフィシャルレザー (ドアアームレスト/センターコンソール)	●
	フロントシート調整機能	電動調整機能 (フロント) メモリー機能 (ドライバーサイド)	●
	ランバーサポート	ランバーサポート空気圧調整式/マッサージ機能	●
	リヤシート	可倒式リヤシート	●
	シートヒーター	シートヒーター (フロント)	●
	シートベルトモニタリング	シートベルトモニタリング	●
	トレイエアパッケージ	ストレージパッケージ	●
	デコラティブパネル	アルミニウムレースアンスラサイト	●
	コンソールパネル	ブラックガラスルック	●
	ドアシルプレート	ドアシルトリム RS	●
	ステアリングホイール	ステアリングホイール 3スポークレザー マルチファンクション パドルシフト ヒーター	●
	ナビゲーションシステム	MMI ナビゲーション	●
	テレマティクス	ハンズフリー (Bluetooth)	●
	Audi connect	Audi connect	●
	エレクトリックインターフェース	スマートフォンインターフェース	●
	Audi connect セーフティ&サービス	Audi connect セーフティ&サービス	●
マルチファンクションディスプレイ/ トリップコンピューター	バーチャルコックピット	●	

			RS 4 Avant
			8WDRXA
インテリア	スピーカーシステム	Bang & Olufsen 3D アドバンスサウンドシステム	●
	ヘッドライニング	ヘッドライニング ブラック	●
	ヒーティング/エアコンディショニングシステム	3ゾーンオートマチックエアコンディショナー	●
	ルームミラー	ルームミラー 自動防眩	●
	インテリアライティング	マルチカラーアンビエントライティング	●
	センターアームレスト	センターアームレスト (フロント)	●
	フロアマット	フロアマット (フロント/リヤ)	●
エンジン/シャシー/ サスペンション関連	サスペンション	DRC付スポーツサスペンションプラス	●
	ステアリング	プログレッシブステアリング	●
	シャシーコントロール	オーディオドライブセレクト	●
	リヤアクスルディファレンシャル	リヤスポーツディファレンシャル	●
	ツールキット	ツールキット	●
セーフティ/ セキュリティ	セーフティシステム	オーディブレセンスリヤ	●
	カメラシステム/アクシデントセンサー	リヤビューカメラ	●
	クルーズコントロール	アダプティブクルーズコントロール	●
	ヘディングコントロール	オーディアクティブレーンアシスト	●
	フロントアシスト	オーディブレセンシティ	●
	ドライバアシスト	オーディサイドアシスト	●
	エアバッグ (フロント)	エアバッグ	●
	サイドエアバッグ	サイドエアバッグ (フロント) サイドガード (フロント/リヤ ヘッドエアバッグ)	●
	盗難防止装置	イモビライザー/盗難警報装置	●
	パーキングエイド	オーディパーキングシステム	●
	パーキングブレーキ	オーディホールドアシスト	●
	タイヤプレッシャーワーニングライト	タイヤプレッシャーモニタリング	●
	トランクリッド/テールゲート操作	オートマチックテールゲート	●
	ドア/トランク ロックシステム	アドバンスキーシステム (デッドロック機能付)	●

## Model モデル

モデル	モデルコード	メーカー希望小売価格	消費税抜きメーカー希望小売価格	リサイクル料金*
<b>RS 4 Avant</b>	8WDRXA	<b>¥13,160,000</b>	<b>¥11,963,636</b>	<b>¥16,440</b>

\* 預託時に別途、国の認可を受けた情報管理料金と資金管理料金が必要となります。

## Colours カラー

○オプション

カラー	エクステリア コード	RS 4 Avant		オプション価格	消費税抜きオプション価格
		8WDRXA			
ミトスブラックM	0E0E	○		¥0	¥0
ナバーラブルーM	2D2D	○		¥0	¥0
グレイシアホワイトM	2Y2Y	○		¥0	¥0
プログレッシブレッドM	B1B1	○		¥0	¥0
アスカリブルーM	9W9W	○		¥210,000	¥190,909
デイトナグレーPE	6Y6Y	○		¥0	¥0
セブリングブラックCE	R5R5	○		¥240,000	¥218,182
ナルドグレー	T3T3	○		¥0	¥0
スペシャルボディカラー (Audi exclusive)	Q0Q0	○		¥470,000	¥427,273

## Optional Equipment オプション

○オプション

オプション	キー オーダー コード	補助 オーダー コード	RS 4 Avant	オプション価格	消費税抜きオプション価格
			8WDRXA		
コンフォートパッケージ ・パークアシスト ・サラウンドビューカメラ ・スマートフォンワイヤレス充電 / リヤシートUSB充電 ・シートヒーター (フロント/リヤ)	PCF	9ZV/ 9JE/ 4A4	○	<b>¥210,000</b>	<b>¥190,909</b>



**Special Optional Equipment** スペシャルオプション(受注生産)

●標準装備 ○オプション

スペシャルオプション(受注生産)	キー オーダー コード	補助 オーダー コード	RS 4 Avant	オプション価格	消費税抜きオプション価格
			8WDRXA		
パノラマサンルーフ	3FU	-	○	¥220,000	¥200,000
TVチューナー	QV1	-	○	¥160,000	¥145,455
ヘッドアップディスプレイ	KS1	-	○	¥150,000	¥136,364
左ハンドル仕様	L0L	-	○	¥0	¥0
シートヒーター(フロント/リヤ)	4A4	-	○ (フロントのみ●)	¥70,000	¥63,636
プライバシーガラス	QL5	-	○	¥70,000	¥63,636
RSスポーツエキゾーストシステム	OP6	-	○	¥190,000	¥172,727
カラードブレーキキャリパーレッド	PC2	-	○	¥60,000	¥54,545
アルミホイール 5セグメントスポークデザイン マットチタングレー 9J×20+275/30R20タイヤ	46A	-	○	¥0	¥0
アルミホイール 5セグメントスポークデザイン グロスブラック 9J×20+275/30R20タイヤ	46B	-	○	¥0	¥0
デコラティブパネル カーボンツイル	5MB	-	○	¥110,000	¥100,000
カーボンスタイリングパッケージ ・カーボンエンジンカバー ・エクステリアミラーハウジング カーボン ・ルーフレール(ブラック)	PA7	352/ 6FQ/ NMS	○	¥800,000	¥727,273
ブラック Audi rings	4ZP	-	○	¥60,000	¥54,545
カーボンエンジンカバー	NM5	-	○	¥100,000	¥90,909
ブラックスタイリングパッケージ (Audi exclusive) ・エクステリアミラーハウジング グロスブラック ・ルーフレール(ブラック)	PAH	352/ 6FJ	○	¥150,000	¥136,364
(ミトスブラックM専用) ブラックスタイリングパッケージ (Audi exclusive) ・エクステリアミラーハウジング ボディカラー ・ルーフレール(ブラック)	PAH	352/ 6FA	○	¥150,000	¥136,364
RS デザインパッケージ レッド	PEF	-	○	¥250,000	¥227,273
RS デザインパッケージ グレー	PEG	-	○	¥200,000	¥181,818
(RS デザインパッケージ用) ・フラットボトムステアリングアルカンターラ(ヒーターなし) ・レーンデパーチャーワーニング(レーンアシスト機能がキャンセルされます)	2PF	6I3	○	¥0	¥0

## Combination Menu

○ 組合せ可

				ボディカラー	ミトスブラックM	ナバーラブルーM	グレイシアホワイトM	プログレッシブ レッドM	アスカリブルーM	デイトナグレーPE	セプリング ブラックCE	ナルドグレー	スペシャル ボディカラー (Audi exclusive)
				エクステリアコード	0E0E	2D2D	2Y2Y	B1B1	9W9W	6Y6Y	R5R5	T3T3	Q0Q0
モデル名	モデルコード	シート形状	シート生地	インテリアコード									
RS 4 Avant	8WDRXA	Sスポーツシート (フロント)	ファインナッパレザー ダイヤモンドステッチング	QB	○	○	○	○	○	○	○	○	○
				UB	○	○	○	○	○	○	○	○	○

## Combination Menu

エクステリアコード	カラー
0E0E	ミトスブラックM
2D2D	ナバーラブルーM
2Y2Y	グレイシアホワイトM
B1B1	プログレッシブレッドM
9W9W	アスカリブルーM
6Y6Y	デイトナグレーPE
R5R5	セプリングブラックCE
T3T3	ナルドグレー
Q0Q0	スペシャルボディカラー (Audi exclusive)

M : メタリック

PE : パールエフェクト

CE : クリスタルエフェクト

インテリアコード	シート - ドアトリム	ダッシュボード上部 - 下部	カーペット	天井
QB	ブラック(クレッシェンドレッドステッチ)	ブラック - ブラック	ブラック	ブラック
UB	ブラック(ロックグレーステッチ)	ブラック - ブラック	ブラック	ブラック

## 注意事項

- ブラック Audi ringsはカーボンスタイリングパッケージまたはブラックスタイリングパッケージの選択が必須となります。
- Audiは全モデルで、字光式ナンバープレートには対応しておりません。

**アウディ ジャパン**    **フォルクスワーゲン グループ ジャパン 株式会社**

東京都品川区北品川 4-7-35 御殿山トラストタワー 18 階 〒140-0001

**Free dial** ▶ **0120-598106** AM 9:00 - PM 7:00    **For info** ▶ **www.audi.co.jp**

(生産について) ●ご注文受付時期、生産の都合上、ご注文をいただいてから納期までに5ヶ月以上かかる場合があります。●ドイツ側での生産の都合上、受付に制限が発生する場合があります。

●ご注文をいただいた時期により、お客様に納車される前に仕様変更、年式変更、特別仕様車等がご案内される場合があります。●詳しくはAudi 正規ディーラーへお問い合わせください。

(オプション装備について) ●生産の都合上、受注生産となる場合があります。

●本仕様・装備・諸元は予告なく変更される場合があります。このデータインフォメーションの内容及びメーカー希望小売価格、オプション価格は2024年4月現在のものです。

◎メーカー希望小売価格には、標準工具一式が含まれていますが、付属品価格、保険料、税金(消費税を除く)、登録に伴う諸費用は含まれておりません。◎リサイクル料金が別途必要となります。◎価格は予告なく変更される場合があります。

**表示の価格はメーカー希望小売価格(消費税込み)で参考価格です。販売価格はAudi 正規ディーラーが独自に定めていますのでお問い合わせください。**