

Data Information

A5

Audi A5 Sportback
Audi S5 Sportback



Audi A5/S5 Sportback Specifications 主要諸元

		A5 Sportback 2.0 TFSI	A5 Sportback 2.0 TFSI sport	A5 Sportback 2.0 TFSI quattro sport	S5 Sportback
型式		DBA-F5CVKL	DBA-F5CVKL	DBA-F5CYRL	ABA-F5CWGL
生産工場		インゴルシュタット	インゴルシュタット	インゴルシュタット	インゴルシュタット
ハンドル位置		右	右	右	右/左
寸法・重量	全長(mm)	4,750	4,750 *1	4,750 *1	4,765
	全幅(mm)	1,845	1,845	1,845	1,845
	全高(mm)	1,390	1,390	1,390	1,390
	ホイールベース(mm)	2,825	2,825	2,825	2,825
	トレッド フロント(mm)	1,585	1,585	1,585	1,580
	リア(mm)	1,570	1,570	1,570	1,560
	最低地上高(mm)	140	140	120	120
	車輻重量(kg)	1,530 *2	1,530 *2	1,610 *2	1,700 *2*3
トランク容量(リッター)VDA値	480	480	480	480	
乗車定員(名)	5	5	5	5	
駆動方式		FWD	FWD	quattro(4WD)	quattro(4WD)
性能	最小回転半径(m)	5.5	5.5	5.5	5.5
	平成17年度排出ガス基準	75%低減	75%低減	75%低減	—
	JCO8モード燃費(km/ℓ)*10	16.6	16.6	16.5 *4	12.7
	CO ₂ 排出量(g-CO ₂ /km)	140	140	141 *5	183
	2015年度燃費基準達成レベル	110% *8	110% *8	120% *6	100%
	2020年度燃費基準達成レベル	— *9	— *9	100% *7	—
	燃費・燃焼効率向上技術	筒内直接燃料噴射 電子スロットル 可変バルブタイミング 可変バルブリフト(排気のみ) 電動パワーステアリング 7速 Sトロニックトランスミッション アイドリングストップ装置	筒内直接燃料噴射 電子スロットル 可変バルブタイミング 可変バルブリフト(排気のみ) 電動パワーステアリング 7速 Sトロニックトランスミッション アイドリングストップ装置	筒内直接燃料噴射 電子スロットル 可変バルブタイミング 可変バルブリフト(排気のみ) 電動パワーステアリング 7速 Sトロニックトランスミッション アイドリングストップ装置	筒内直接燃料噴射 電子スロットル 可変バルブタイミング 可変バルブリフト(吸気のみ) 電動パワーステアリング 8速デュアルトロニックトランスミッション アイドリングストップ装置
	冷媒の種類(GWP値)/使用量	R-134a(1,430 *11)/590	R-134a(1,430 *11)/590	R-134a(1,430 *11)/590	R-134a(1,430 *11)/590

		A5 Sportback 2.0 TFSI	A5 Sportback 2.0 TFSI sport	A5 Sportback 2.0 TFSI quattro sport	S5 Sportback	
エンジン	エンジン型式	CVK	CVK	CYR	CWG	
	総排気量 (cc)	1,984	1,984	1,984	2,994	
	エンジン種類	直列4気筒DOHCインタークーラー付ターボ (1気筒=4バルブ)	直列4気筒DOHCインタークーラー付ターボ (1気筒=4バルブ)	直列4気筒DOHCインタークーラー付ターボ (1気筒=4バルブ)	V型6気筒DOHCインタークーラー付ターボ (1気筒=4バルブ)	
	ボア×ストローク(mm)	82.5×92.8	82.5×92.8	82.5×92.8	84.5×89.0	
	圧縮比	11.8	11.8	9.6	11.2	
	燃料供給装置	電子式	電子式	電子式	電子式	
	最高出力 [kW(ps) / rpm]	140(190) / 4,200 - 6,000	140(190) / 4,200 - 6,000	185(252) / 5,000 - 6,000	260(354) / 5,400-6,400	
	最大トルク [Nm (kgm) / rpm]	320(32.6) / 1,450 - 4,200	320(32.6) / 1,450 - 4,200	370(37.7) / 1,600 - 4,500	500(51.0) / 1,370-4,500	
	燃料タンク容量(リッター)	54	54	58	58	
	使用燃料	無鉛プレミアム	無鉛プレミアム	無鉛プレミアム	無鉛プレミアム	
諸装置	トランスミッション	7速 Sトロニックトランスミッション	7速 Sトロニックトランスミッション	7速 Sトロニックトランスミッション	8速ディブトロニックトランスミッション	
	ギア比	1速	3.187	3.187	3.187	4.714
		2速	2.190	2.190	2.190	3.142
		3速	1.517	1.517	1.517	2.106
		4速	1.057	1.057	1.057	1.666
		5速	0.738	0.738	0.738	1.284
		6速	0.557	0.557	0.557	1.000
		7速	0.432	0.432	0.432	0.839
		8速	—	—	—	0.666
		後退	2.750	2.750	2.750	3.316
	最終減速比 (前軸)	4.324	4.324	4.269	2.848	
		(後軸)	—	—	4.272	2.851
	サスペンション フロント	ウィッシュボーン式	ウィッシュボーン式	ウィッシュボーン式	ウィッシュボーン式	
	リヤ	ウィッシュボーン式	ウィッシュボーン式	ウィッシュボーン式	ウィッシュボーン式	
	ステアリング	ラック&ピニオン(パワー)	ラック&ピニオン(パワー)	ラック&ピニオン(パワー)	ラック&ピニオン(パワー)	
タイヤ	225/50R17	245/40R18	245/40R18	255/35R19		
ブレーキ : フロント	ベンチレーテッドディスク	ベンチレーテッドディスク	ベンチレーテッドディスク	ベンチレーテッドディスク		
	: リヤ	ディスク	ディスク	ベンチレーテッドディスク		

*1 S lineパッケージ選択時は+10mmとなります。

*2 「パノラマサンルーフ」付き車両は20Kg増となります。

*3 「リヤスポーツディフレンシャル」付き車両は20Kg増となります。

*4 「パノラマサンルーフ」付き車両は15.5km/ℓとなります。

*5 「パノラマサンルーフ」付き車両は150となります。

*6 「パノラマサンルーフ」付き車両は110%となります。

*7 「パノラマサンルーフ」付き車両は「—」未達成となります。

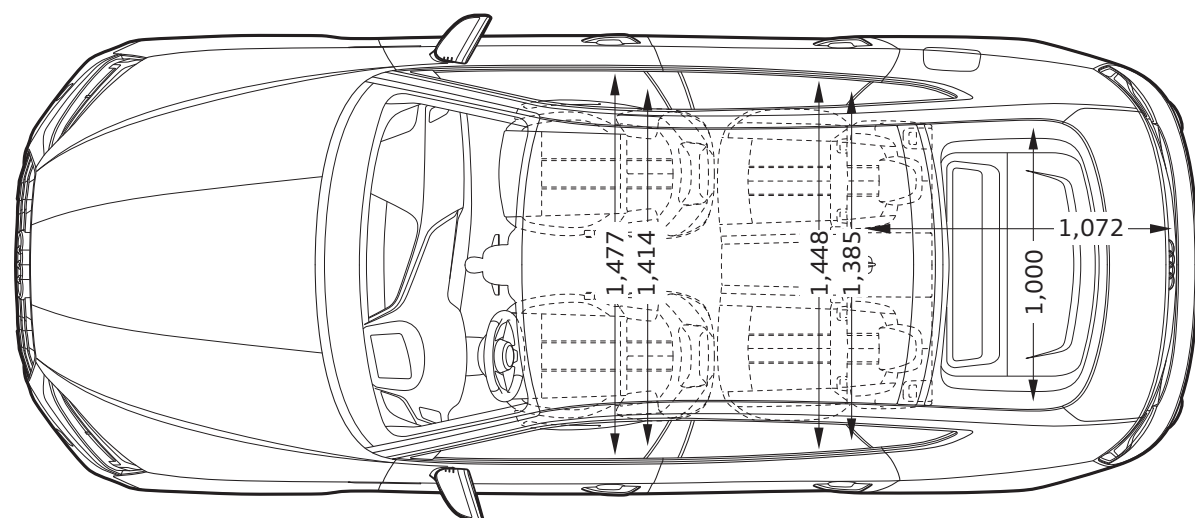
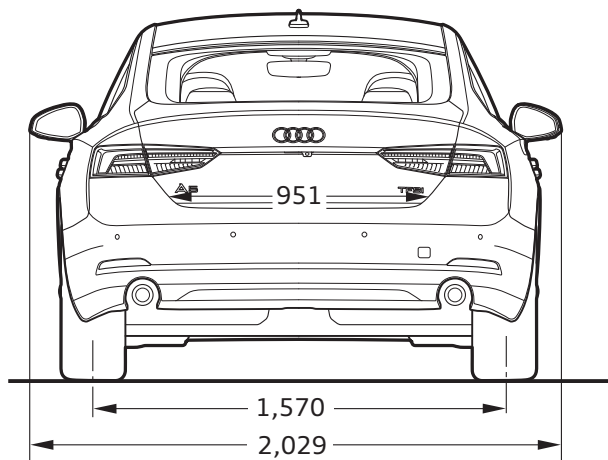
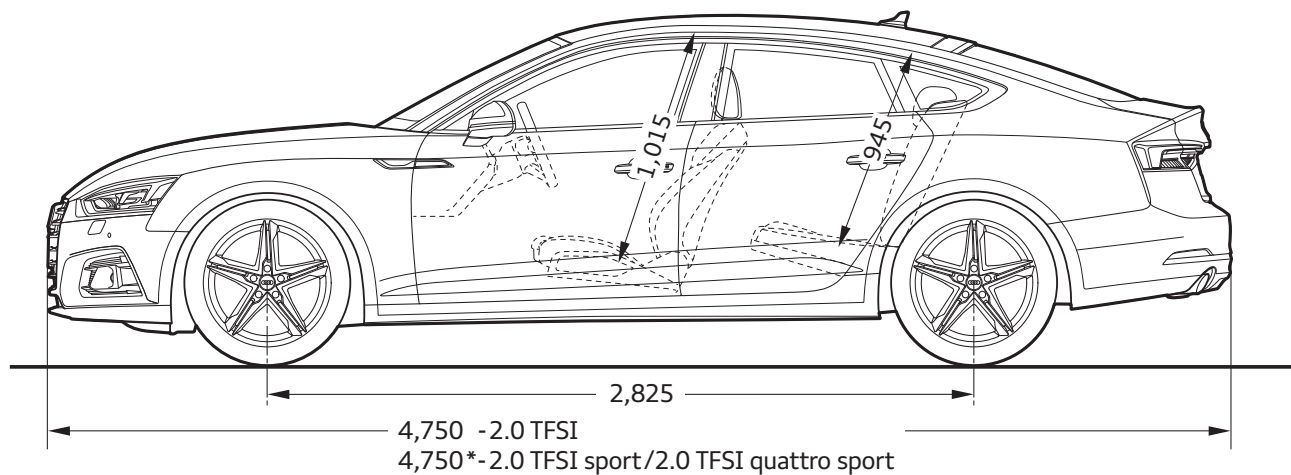
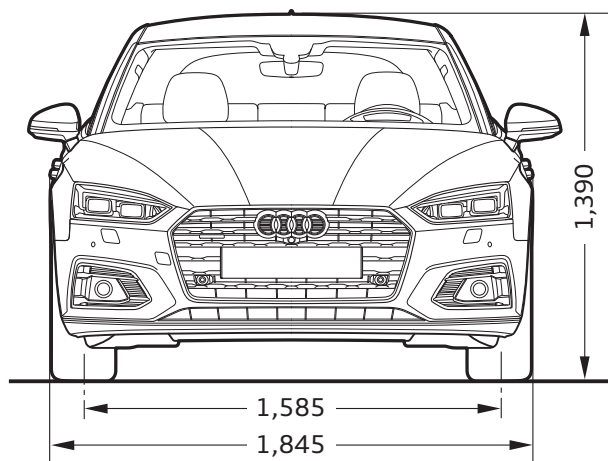
*8 「パノラマサンルーフ」付き車両は120%となります。

*9 「パノラマサンルーフ」付き車両は100%となります。

*10 燃料消費率は国土交通省審査値。定められた試験条件のもとでの値です。実際の走行時には、使用環境(気象、渋滞等)や運転方法(急発進、エアコン使用等)に応じて燃料消費率は異なります。

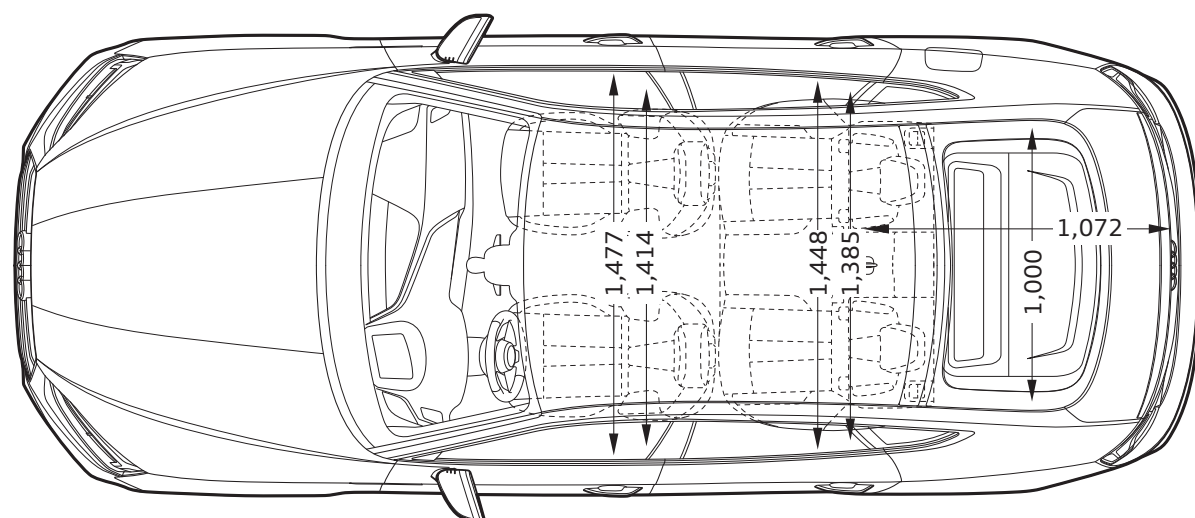
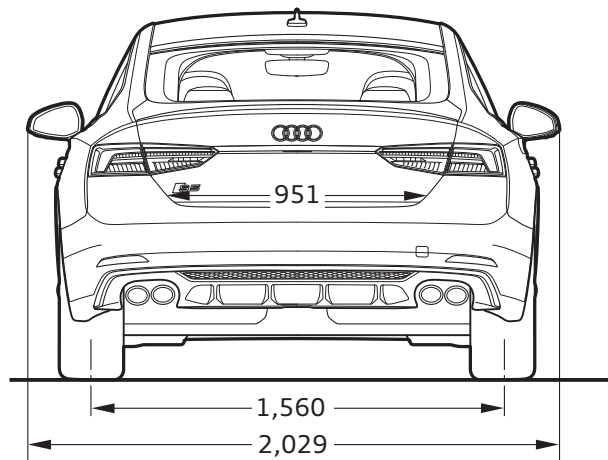
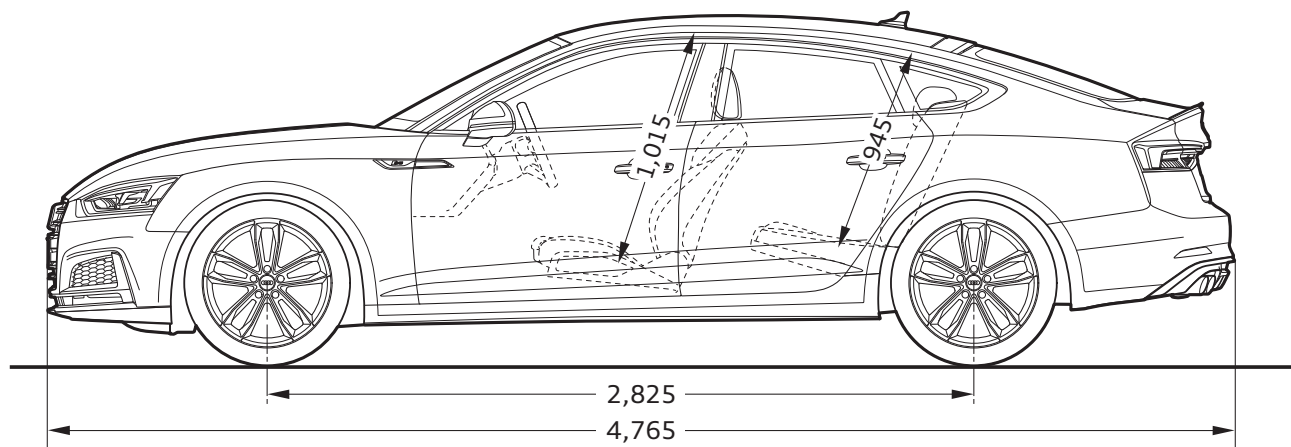
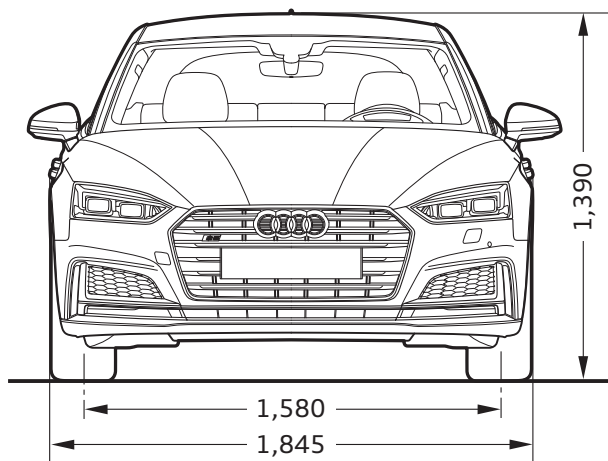
*11 アウディジャパン株式会社は2023年までに、エアコンで使用するフロン冷媒の目標GWP*値150以下(国内向け年間出荷台数の加重平均値)の達成を目指しています。*GWP(Global Warming Potential地球温暖化係数)

Audi A5 Sportback



* S lineパッケージ選択時は+10mmとなります。 ※単位：mm イラストは欧州仕様車となります。車両は日本仕様とは異なります。

Audi S5 Sportback



※単位：mm イラストは欧州仕様車となります。車両は日本仕様とは異なります。

Equipment 主要装備

●標準装備 ○オプション

			A5 Sportback 2.0 TFSI	A5 Sportback 2.0 TFSI sport	A5 Sportback 2.0 TFSI quattro sport	S5 Sportback
			F5AADG	F5ABDG	F5ABAY	F5AS4A
エクステリア	ヘッドライト	バイキセノンヘッドライト	●	●	●	—
	ヘッドライトシステム	ハイビームアシスト	○	●	●	—
		マトリクスLEDヘッドライト	○	○	○	●
	ヘッドライトコントロール	自動ヘッドライトレンジコントロール	●	●	●	●
	ヘッドライトウォッシャー	ヘッドライトウォッシャー	○	○	○	●
	ヘッドライトアクティベーション	デイトタイムランニングライト	●	●	●	●
	テールライト	LEDリヤライト	●	●	●	—
		LEDリヤコンビネーションライト	○	○	○	●
	スペシャルエクステリアパーツ	エクステリアミラーハウジング ボディカラー	●	●	●	—
		エクステリアミラーハウジング アルミニウム	—	—	—	●
	バンパーシステム	バンパー	●	—	—	—
		sport バンパー	—	●	●	—
		Sスポーツバンパー	—	—	—	●
	サイドリヤウインドウ	断熱ガラス(サイド/リヤ)	●	●	●	●
	ウインドシールドガラスタイプ	ヒートインシュレーティング ウインドシールド	●	●	●	●
	ウインドウモールディング	ハイグロスパッケージ	●	●	●	●
	エクステリアミラー	エクステリアミラー 電動格納機能 ヒーター	●	●	●	—
		エクステリアミラー 電動調整&格納機能 自動防眩機能 メモリー機能 ヒーター	—	—	—	●
	ルーフ	標準ルーフ	●	●	●	●
	ホイール	アルミホイール 15スポークデザイン 7.5J×17	●	—	—	—
アルミホイール 5アームスターデザイン 8.5J×18		—	●	●	—	
アルミホイール 5スポークSデザインコントラストグレーポリッシュ 8.5J×19		—	—	—	●	
タイヤ	225/50R17	●	—	—	—	
	245/40R18	○	●	●	—	
	255/35R19	○	○	○	●	
スペアホイール/ブレークダウンセット	タイヤリペアキット	●	●	●	●	
モデルエンブレム	リヤエンブレム モデル	●	●	●	●	

			A5 Sportback 2.0 TFSI	A5 Sportback 2.0 TFSI sport	A5 Sportback 2.0 TFSI quattro sport	S5 Sportback
			F5AADG	F5ABDG	F5ABAY	F5AS4A
インテリア	フロントシート	標準シート	●	—	—	—
		スポーツシート(フロント)	○	●	●	●
	シート素材	ミカドクロス	●	—	—	—
		アトリウムクロス	—	●	—	—
		バーチャルレザー	○	○	●	—
		アルカンターラ/レザー	—	—	—	●
		電動調整機能(フロント)	●	●	●	—
	電動調整機能(フロント)メモリー機能(ドライバーサイド)	—	—	—	●	
	ランバーサポート	ランバーサポート 4ウェイ(フロント)	●	●	●	●
	リヤヘッドレスト	リヤ ヘッドレスト	●	●	●	●
	シートヒーター	シートヒーター(フロント)	○	●	●	●
	シートベルトモニタリング	シートベルトモニタリング	●	●	●	●
	トレイエリアパッケージ	ストレージパッケージ	●	●	●	●
	デコラティブパネル	ダイヤモンドペイントフィニッシュ	●	—	—	—
		アルミニウムエリプス	—	●	●	—
		カーボンアトラス	—	—	—	●
	ドアシルプレート	ドアシルトリム アルミニウム	●	●	●	—
		ドアシルトリム S/S lineロゴ	—	○	○	●
	ステアリングホイール	ステアリングホイール 3スポーク レザー マルチファンクション	●	●	●	—
		ステアリングホイール 3スポーク レザー マルチファンクション フラットボトム	—	—	—	●
	ステアリングホイールエンブレム	Sステアリングホイールエンブレム	—	—	—	●
	ナビゲーションシステム	MMI ナビゲーション	●	●	●	●
	テレマティクス	ハンズフリー(Bluetooth)	●	●	●	●
	Connect package 1	Audi connect	●	●	●	●
	Connect package 4	Audi connect セーフティ&サービス	●	●	●	●
	マルチファンクションディスプレイ/トリップコンピューター	DIS(ドライバーインフォメーションシステム)カラー	●	●	●	●
	エレクトリックインターフェース	スマートフォンインターフェイス	●	●	●	●
	TV	TVチューナー	●	●	●	●
	スピーカーシステム	標準8スピーカー	●	●	●	●
	リヤトリムパネル	リヤトリムパネル	●	●	●	●
ヘッドライニング	標準ヘッドライニング	●	●	●	—	
	ヘッドライニング ブラック	—	○	○	●	
ヒーティング/エアコンディショニングシステム	オートマチックエアコンディショナー	●	—	—	—	
	3ゾーンオートマチックエアコンディショナー	—	●	●	●	
ルームミラー	ルームミラー 自動防眩	●	●	●	●	

Equipment 主要装備

●標準装備 ○オプション

			A5 Sportback 2.0 TFSI	A5 Sportback 2.0 TFSI sport	A5 Sportback 2.0 TFSI quattro sport	S5 Sportback
			F5AADG	F5ABDG	F5ABAY	F5AS4A
インテリア	インテリアライティング	アンビエントライティング	●	●	●	●
	センターアームレスト	センターアームレスト(フロント)	●	●	●	●
	サンバイザー	サンバイザー	●	●	●	●
エンジン/シャシー/ サスペンション関連	サスペンション	ダイナミックサスペンション	●	—	—	—
		スポーツサスペンション	—	●	●	—
		ダンピングコントロール付Sスポーツサスペンション	—	—	—	●
	ステアリング	パワーステアリング	●	●	●	—
		ダイナミックステアリング	—	—	—	●
	シャシーコントロール	オーディオドライブセレクト	●	●	●	●
	ブレーキ(フロント)	ディスクブレーキ(フロント)	●	●	●	—
		カラードブレーキキャリパーレッド(フロント)	—	—	—	●
	ブレーキ(リヤ)	ディスクブレーキ(リヤ)	●	●	●	—
		カラードブレーキキャリパーレッド(リヤ)	—	—	—	●
リヤアクスルディファレンシャル	標準リヤディファレンシャル	—	—	●	●	
ツールキット/ジャッキ	ツールキット/ジャッキ	●	●	●	●	
スタート/ストップ システム/エナジーリカバリー	スタートストップシステム	●	●	●	●	
セーフティ/ セキュリティ	セーフティシステム	オーディブレセンス ベーシック	●	●	●	—
		オーディブレセンス リヤ	○	○	○	●
	カメラ/ディスタンスセンサー	カメラ/ディスタンスセンサードライバースタンスシステム用	●	●	●	●
	カメラシステム/アクシデントセンサー	リヤビューカメラ	●	●	●	●
	クルーズコントロール	クルーズコントロール	●	—	—	—
		アダプティブクルーズコントロール	○	●	●	●
	ヘッドリングコントロール	オーディアクティブレーンアシスト	○	●	●	●
	フロントアシスト	オーディブレセンス シティ	●	●	●	●
	ドライバースアシスト	オーディサイドアシスト	○	○	○	●
	ロックアップホイールナット	標準ホイールナット	●	●	●	●
	エアバッグ	エアバッグ	●	●	●	●
	サイドエアバッグ	サイドエアバッグ(フロント)サイドガード(フロント/リヤ ヘッドエアバッグ)	●	●	●	●
	盗難防止装置	イモビライザー	●	●	●	●
	パーキングエイド	オーディパーキングシステム	●	●	●	●
	パーキングブレーキ	オーディホールドアシスト	●	●	●	●
	タイヤプレッシャーワーニングライト	タイヤプレッシャーモニタリング	●	●	●	●
	トランクリッド/テールゲート操作	オートマチックテールゲート	●	●	●	●
レイン/ライトセンサー	レインセンサー	●	●	●	●	
ドア/トランク ロックシステム	アドバンストキーシステム	●	●	●	●	

Models モデル

モデル	モデルコード	車両本体価格	消費税抜き本体価格	リサイクル料金
A5 Sportback 2.0 TFSI	F5AADG	¥5,460,000	¥5,055,556	¥15,140
A5 Sportback 2.0 TFSI sport	F5ABDG	¥6,030,000	¥5,583,334	¥15,140
A5 Sportback 2.0 TFSI quattro sport	F5ABAY	¥6,860,000	¥6,351,852	¥15,470
S5 Sportback	F5AS4A	¥9,130,000	¥8,453,704	¥15,970

Colours カラー

○オプション

カラー	エクステリア コード	A5 Sportback 2.0 TFSI	A5 Sportback 2.0 TFSI sport	A5 Sportback 2.0 TFSI quattro sport	S5 Sportback	オプション価格	消費税抜きオプション価格
		F5AADG	F5ABDG	F5ABAY	F5AS4A		
アイビスホワイต์	T9T9	○	○	○	○	¥0	¥0
モンズーングレーM	0C0C	○	○	○	—	¥85,000	¥78,704
ミトスブラックM	0E0E	○	○	○	○	¥85,000	¥78,704
ナバーラブルーM	2D2D	—	—	—	○	¥85,000	¥78,704
グレイシアホワイต์M	2Y2Y	○	○	○	○	¥85,000	¥78,704
デイトナグレーPE	6Y6Y	—	○	○	○	¥85,000	¥78,704
マンハタングレーM	H1H1	○	○	○	○	¥85,000	¥78,704
フロレットシルバーM	L5L5	○	○	○	○	¥85,000	¥78,704
ミサノレッドPE	N9N9	—	—	—	○	¥85,000	¥78,704
スクーパブルーM	S9S9	○	○	○	—	¥85,000	¥78,704
マタドールレッドM	T7T7	○	○	○	—	¥85,000	¥78,704
アーガスブラウンM	W3W3	○	○	○	—	¥85,000	¥78,704
タンゴレッドM	Y1Y1	○	○	○	—	¥85,000	¥78,704

Optional Equipment オプション

○オプション

オプション	キー オーダー コード	補助 オーダー コード	A5 Sportback	A5 Sportback	A5 Sportback	S5 Sportback	オプション価格	消費税抜きオプション価格
			2.0 TFSI F5AADG	2.0 TFSI sport F5ABDG	2.0 TFSI quattro sport F5ABAY	F5AS4A		
ラグジュアリーパッケージ ・パーシャルレザー ・シートヒーター(フロント) ・デコラティブパネル オーク ナチュラルグレー	N1F	4A3/ 7TL	○	—	—	—	¥250,000	¥231,482
ラグジュアリーパッケージ ・パーシャルレザー ・デコラティブパネル オーク ナチュラルグレー	N1F	7TL	—	○	—	—	¥170,000	¥157,408
デコラティブパネル オーク ナチュラルグレー	7TL	—	—	—	○	—	¥30,000	¥27,778

Optional Equipment オプション

○オプション

オプション	キー オーダー コード	補助 オーダー コード	A5 Sportback	A5 Sportback	A5 Sportback	S5 Sportback	オプション価格	消費税抜きオプション価格
			2.0 TFSI F5AADG	2.0 TFSI sport F5ABDG	2.0 TFSI quattro sport F5ABAY	F5AS4A		
アシスタンスパッケージ ・アダプティブクルーズコントロール ・アクティブレーンアシスト ・パークアシスト ・プレセンスリヤ ・サラウンドビューカメラ ・サイドアシスト ・リヤサイドエアバッグ	PCZ	4X4/ PCE/ WHJ/ 8G1	○	—	—	—	¥310,000	¥287,038
アシスタンスパッケージ ・パークアシスト ・プレセンスリヤ ・サラウンドビューカメラ ・サイドアシスト ・リヤサイドエアバッグ	PCZ	4X4	—	○	○	—	¥210,000	¥194,445
アシスタンスパッケージ ・パークアシスト ・サラウンドビューカメラ ・リヤサイドエアバッグ	PCF	4X4	—	—	—	○	¥130,000	¥120,371

Optional Equipment オプション

○オプション

オプション	キー オーダー コード	補助 オーダー コード	A5 Sportback	A5 Sportback	A5 Sportback	S5 Sportback	オプション価格	消費税抜きオプション価格
			2.0 TFSI F5AADG	2.0 TFSI sport F5ABDG	2.0 TFSI quattro sport F5ABAY	F5AS4A		
S line パッケージ ・S line バンパー ・ドアシルトリム S lineロゴ ・S lineエクステリアロゴ ・ヘッドライニング ブラック ・デコラティブパネル マットブラッシュ アルミニウム ・アルミホイール 5ツインスポークスターデザイン 8.5J×18 ・スプリントクロス/レザー S lineロゴ ・マトリクスLEDヘッドライト ・LEDリヤコンビネーションライト ・ヘッドライトウォッシャー	WQV	PQD/ PXC/ WB9/ N7V	—	○	—	—	¥570,000	¥527,778
S line パッケージ ・S line バンパー ・ドアシルトリム S lineロゴ ・S lineエクステリアロゴ ・ヘッドライニング ブラック ・デコラティブパネル マットブラッシュ アルミニウム ・アルミホイール 5ツインスポークスターデザイン 8.5J×18 ・スプリントクロス/レザー S lineロゴ ・マトリクスLEDヘッドライト ・LEDリヤコンビネーションライト ・ヘッドライトウォッシャー	WQV	PQD/ PXC/ WB9/ N7V	—	—	○	—	¥440,000	¥407,408

Optional Equipment オプション

○オプション

オプション	キー オーダー コード	補助 オーダー コード	A5 Sportback	A5 Sportback	A5 Sportback	S5 Sportback	オプション価格	消費税抜きオプション価格
			2.0 TFSI FSAADG	2.0 TFSI sport FSABDG	2.0 TFSI quattro sport FSABAY	F5AS4A		
アルミホイール 10スポークデザイン 7.5J×18	PRK	—	○	—	—	—	¥140,000	¥129,630
アルミホイール マルチスポークデザイン コントラストグレー 8.5J×19	PRR	—	○	—	—	—	¥270,000	¥250,000
アルミホイール マルチスポークデザイン コントラストグレー 8.5J×19	PRR	—	—	○	○	—	¥170,000	¥157,408
マトリクスLEDヘッドライトパッケージ ・マトリクスLEDヘッドライト ・LEDリヤコンビネーションライト ・ヘッドライトウォッシャー	PXC	—	○	○	○	—	¥270,000	¥250,000

Special Optional Equipment スペシャルオプション(受注生産)

○オプション

スペシャルオプション(受注生産)	キー オーダー コード	補助 オーダー コード	A5 Sportback	A5 Sportback	A5 Sportback	S5 Sportback	オプション価格	消費税抜きオプション価格
			2.0 TFSI F5AADG	2.0 TFSI sport F5ABDG	2.0 TFSI quattro sport F5ABAY	F5AS4A		
パノラマサンルーフ	3FB	—	○	○	○	○	¥190,000	¥175,926
Bang & Olufsen 3D アドバンスサウンドシステム	9VS	—	○	○	○	○	¥170,000	¥157,408
バーチャルコックピット	9S8	—	○	○	○	○	¥70,000	¥64,815
リヤスポーツディファレンシャル	GH2	—	—	—	—	○	¥190,000	¥175,926
ヘッドアップディスプレイ	KS1	—	○	○	○	○	¥140,000	¥129,630
左ハンドル仕様	L0L	—	—	—	—	○	¥0	¥0

Special Optional Equipment スペシャルオプション(受注生産)

○オプション

スペシャルオプション(受注生産)	キー オーダー コード	補助 オーダー コード	A5 Sportback	A5 Sportback	A5 Sportback	S5 Sportback	オプション価格	消費税抜きオプション価格
			2.0 TFSI FSAADG	2.0 TFSI sport FSABDG	2.0 TFSI quattro sport FSABAY	F5AS4A		
レザーパッケージ ・Sスポーツシート ・ファインナッパレザー ・ランバーサポート(マッサージ機能付)	PS6	N3M	—	—	—	○	¥270,000	¥250,000
ダンピングコントロール付スポーツサスペンション	1BL	—	○	○	○	—	¥140,000	¥129,630
プライバシーガラス	VW1	—	○	○	○	○	¥70,000	¥64,815

Audi A5 Sportback Combination Menu

○ 組合せ可 ー 設定無し

モデル名	モデルコード	シート形状	シート生地	ボディカラー	アイビスホワイト	モンズーングレーM	ミトスブラックM	グレイシアホワイトM	デイトナグレーPE	マンハッタングレーM	フロレットシルバーM
				エクステリアコード	T9T9	0C0C	0E0E	2Y2Y	6Y6Y	H1H1	L5L5
A5 Sportback 2.0 TFSI	FSAADG	標準シート	ミカドクロス	YM	○	○	○	○	—	○	○
			バーチャルレザー	YM	○	○	○	○	—	○	○
			バーチャルレザー	ZI	○	○	○	○	—	○	○
			バーチャルレザー	ZG	○	○	○	○	—	○	○
			バーチャルレザー	ZE	○	○	○	○	—	○	○
			バーチャルレザー	ZF	○	○	○	○	—	○	○
A5 Sportback 2.0 TFSI sport	FSABDG	スポーツシート(フロント)	アトリウムクロス	YM	○	○	○	○	—	○	○
			バーチャルレザー	YM	○	○	○	○	—	○	○
			バーチャルレザー	ZF	○	○	○	○	—	○	○
			バーチャルレザー	ZG	○	○	○	○	—	○	○
			スプリントクロス/ レザー S lineロゴ	EI	○	○	○	○	○	○	○
A5 Sportback 2.0 TFSI quattro sport	FSABAY	スポーツシート(フロント)	バーチャルレザー	YM	○	○	○	○	—	○	○
			バーチャルレザー	ZG	○	○	○	○	—	○	○
			バーチャルレザー	ZF	○	○	○	○	—	○	○
			スプリントクロス/ レザー S lineロゴ	EI	○	○	○	○	○	○	○

モデル名	モデルコード	シート形状	シート生地	インテリアコード	ボディカラー	スクーパブルーM	マタドールレッドM	アーガスブラウンM	タンゴレッドM
					エクステリアコード	S9S9	T7T7	W3W3	Y1Y1
A5 Sportback 2.0 TFSI	FSAADG	標準シート	ミカドクロス	YM	○	○	○	○	○
			バーチャルレザー	YM	○	○	○	○	
			バーチャルレザー	ZI	○	○	○	○	
			バーチャルレザー	ZG	○	○	○	○	
			バーチャルレザー	ZE	○	○	○	○	
			バーチャルレザー	ZF	○	○	○	○	
A5 Sportback 2.0 TFSI sport	FSABDG	スポーツシート(フロント)	アトリウムクロス	YM	○	○	○	○	
			バーチャルレザー	YM	○	○	○	○	
			バーチャルレザー	ZF	○	○	○	○	
			バーチャルレザー	ZG	○	○	○	○	
			スプリントクロス/ レザー S lineロゴ	EI	○	○	○	○	
A5 Sportback 2.0 TFSI quattro sport	FSABAY	スポーツシート(フロント)	バーチャルレザー	YM	○	○	○	○	
			バーチャルレザー	ZG	○	○	○	○	
			バーチャルレザー	ZF	○	○	○	○	
			スプリントクロス/ レザー S lineロゴ	EI	○	○	○	○	

Audi A5 Sportback Combination Menu

エクステリアコード	カラー
T9T9	アイビスホワイ
0C0C	モンズングレーM
0E0E	ミトスブラックM
2Y2Y	グレイシアホワイ
6Y6Y	デイトナグレーPE
H1H1	マンハッタングレーM
L5L5	フロレットシルバ
S9S9	スクーバブルーM
T7T7	マタールレッドM
W3W3	アーガスブラウンM
Y1Y1	タンゴレッドM

M : メタリック

PE : パールエフェクト

インテリアコード	シート&ドアトリム	ダッシュボード上部 - 下部	カーペット	天井
EI	ブラック	ブラック	ブラック	ブラック
YM	ブラック	ブラック - ブラック	ブラック	チタニウムグレー
ZI	アトラスベージュ	グラナイトグレー - アトラスベージュ	グラナイトグレー	アトラスベージュ
ZG	ロックグレー	グラナイトグレー - ロックグレー	グラナイトグレー	チタニウムグレー
ZE	アトラスベージュ	ブラック - ブラック	ブラック	チタニウムグレー
ZF	ロックグレー	ブラック - ブラック	ブラック	チタニウムグレー

Audi S5 Sportback Combination Menu

○ 組合せ可

					ボディカラー	アイビスホワイト	ミトスブラックM	ナバーラブルーM	グレイシアホワイトM	デイトナグレーPE	マンハッタングレーM	フロレットシルバーM
					エクステリアコード	T9T9	0E0E	2D2D	2Y2Y	6Y6Y	H1H1	L5L5
モデル名	モデルコード	シート形状	シート生地	インテリアコード								
S5 Sportback	FSAS4A	スポーツシート(フロント)	アルカンターラレザー	EI	○	○	○	○	○	○	○	○
		Sスポーツシート(フロント)	ファインナッパレザー	AU	○	○	○	○	○	○	○	○
			ファインナッパレザー	EI	○	○	○	○	○	○	○	○
			ファインナッパレザー	OQ	○	○	○	○	○	○	○	○

					ボディカラー	ミサノレッドPE
					エクステリアコード	N9N9
モデル名	モデルコード	シート形状	シート生地	インテリアコード		
S5 Sportback	FSAS4A	スポーツシート(フロント)	アルカンターラレザー	EI	○	
		Sスポーツシート(フロント)	ファインナッパレザー	AU	○	
			ファインナッパレザー	EI	○	
			ファインナッパレザー	OQ	○	

Audi S5 Sportback Combination Menu

エクステリアコード	カラー
T9T9	アイビスホワイ
0E0E	ミトスブラックM
2D2D	ナバーラブルーM
2Y2Y	グレイシアホワイ
6Y6Y	デイトナグレーPE
H1H1	マンハッタングレーM
L5L5	フロレットシルバーM
N9N9	ミサノレッドPE

M : メタリック
PE : パールエフェクト

インテリアコード	シート&ドアトリム	ダッシュボード上部 - 下部	カーペット	天井
EI	ブラック	ブラック	ブラック	ブラック
AU	マダマレッド	ブラック - ブラック	ブラック	ブラック
OQ	ローターグレー	ブラック - ブラック	ブラック	ブラック

注意事項

- A5 Sportback 2.0 TFSI sport / 2.0 TFSI quattro sportにおいてS line パッケージの選択時のシート生地はバーチャルレザーから スプリントクロス/レザーに変更となります。
- A5 Sportback 2.0 TFSI sport / 2.0 TFSI quattro sportにおいてS lineパッケージのデコラティブパネルでオーク ナチュラルグレーは選択できません。
- デイトナグレーPEはS line パッケージ/S5 Spotbackの専用色です。
- マトリクスLEDヘッドライトを選択の場合、ダイナミックターンインディケーターがフロントとリヤに適用されます。
- バーチャルcockピットの有無に関わらず、センターコンソール上のモニターは標準搭載されます。
- エクステリアミラーの電動調整&格納機能は標準装備です。
- S line パッケージ選択時のシート表皮のロゴは、"S line"ではなく"S"となります。
- バドルシフトはどのモデルにおいても標準設定です。
- アイビスホワイトにカラー代は発生しません。
- S5 Sportbackにはカラードブレーキキャリア レッドが標準装備となります。
- A5/S5 Sportbackの乗車定員は5名となります。

アウディ ジャパン 株式会社

東京都品川区北品川4-7-35 御殿山トラストタワー16階 〒140-0001

Free dial ▶ 0120-598106 AM 9:00 - PM 7:00 For info ▶ www.audi.co.jp

〔生産について〕●ご注文受付時期、生産の都合上、ご注文をいただいてから納期までに最長約5ヶ月かかる場合があります。●ドイツ側での生産の都合上、受付に制限が発生する場合があります。
●ご注文をいただいた時期により、お客様に納車される前に仕様変更、年式変更、特別仕様車等がご案内される場合があります。●詳しくはAudi正規ディーラーへお問い合わせください。
〔オプション装備について〕●生産の都合上、受注生産となる場合があります。
●本仕様・装備・諸元は予告なく変更される場合があります。このデータインフォメーションの内容及び車両本体価格、オプション価格、エクスクルーシブアイテム価格は2017年8月現在のものです。
◎車両本体価格には、標準工具一式が含まれていますが、付属品価格、保険料、税金(消費税を除く)、登録に伴う諸費用は含まれておりません。◎リサイクル料金が別途必要となります。◎価格は予告なく変更される場合があります。