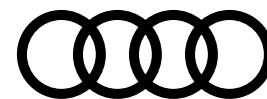


Data Information

A5

Audi A5 Coupé
Audi S5 Coupé



Audi A5/S5 Coupé Specifications 主要諸元

		A5 Coupé 45 TFSI quattro sport	S5 Coupé
型式		DBA-F5CYRF	ABA-F5CWGF
生産工場		インゴルシュタット	インゴルシュタット
ステアリング位置		右	右/左
寸法・重量	全長(mm)	4,690 *1	4,705
	全幅(mm)	1,845	1,845
	全高(mm)	1,365	1,365
	ホイールベース(mm)	2,765	2,765
	トレッド：フロント(mm)	1,585	1,580
	：リヤ(mm)	1,570	1,560
	最低地上高(mm) (社内参考値)	120	120
	車輻重量(kg)	1,570 *2	1,680 *2 *3
トランク容量(リッター)VDA値		465	465
乗車定員(名)		4	4
駆動方式		quattro (4WD)	quattro (4WD)
性能	最小回転半径(m)	5.4	5.4
	2005年度排出ガス基準	75%低減	—
	JCO8モード燃費(km/ℓ)*4	16.5	12.7
	CO ₂ 排出量(g-CO ₂ /km)	141	183
	2015年度燃費基準達成レベル	120%	100%
	2020年度燃費基準達成レベル	100%	—
	燃費向上対策	筒内直接燃料噴射 電子スロットル 可変バルブタイミング 可変バルブリフト(排気のみ) 電動パワーステアリング 7速 Sトロニックトランスミッション アイドリングストップ装置	筒内直接燃料噴射 電子スロットル 可変バルブタイミング 可変バルブリフト(吸気のみ) 電動パワーステアリング 8速ディプトロニックトランスミッション アイドリングストップ装置
	冷媒の種類(GWP値)／使用量	R-134a(1,430 *5)／590	R-134a(1,430 *5)／590

Audi A5/S5 Coupé Specifications 主要諸元

		A5 Coupé 45 TFSI quattro sport	S5 Coupé	
エンジン	エンジン型式	CYR	CWG	
	総排気量(cc)	1,984	2,994	
	エンジン種類	直列4気筒DOHCインタークーラー付ターボ (1気筒=4バルブ)	V型6気筒DOHCインタークーラー付ターボ (1気筒=4バルブ)	
	ボア×ストローク(mm)	82.5×92.8	84.5×89.0	
	圧縮比	9.6	11.2	
	燃料供給装置	電子式	電子式	
	最高出力[kW(PS)/ rpm]	185(252)/ 5,000-6,000	260(354)/ 5,400-6,400	
	最大トルク[Nm(kg・m)/ rpm]	370(37.7)/ 1,600-4,500	500(51.0)/ 1,370-4,500	
	燃料タンク容量(リッター)	58	58	
	使用燃料	無鉛プレミアム	無鉛プレミアム	
諸装置	トランスミッション	7速 Sトロニックトランスミッション	8速ディプトロニックトランスミッション	
	ギア比	1速	3.187	4.714
		2速	2.190	3.142
		3速	1.517	2.106
		4速	1.057	1.666
		5速	0.738	1.284
		6速	0.557	1.000
		7速	0.432	0.839
		8速	—	0.666
	後退	2.750	3.316	
	減速比	：前軸	4.269	2.848
		：後軸	4.272	2.851
	サスペンション：フロント		ウィッシュボーン式	ウィッシュボーン式
		：リヤ	ウィッシュボーン式	ウィッシュボーン式
	ステアリング		ラック&ピニオン(パワー)	ラック&ピニオン(パワー)
	ブレーキ	：フロント	ベンチレーテッドディスク	ベンチレーテッドディスク
：リヤ		ベンチレーテッドディスク	ベンチレーテッドディスク	
タイヤ		245/40R18	255/35R19	

*1 S lineパッケージ装着車の場合+10mmとなります。

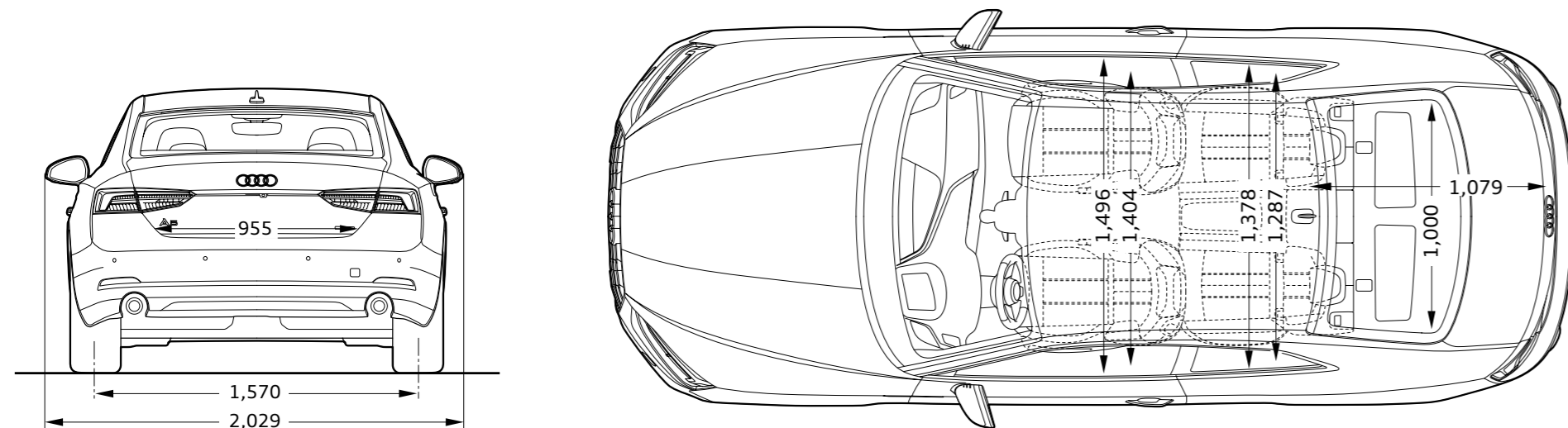
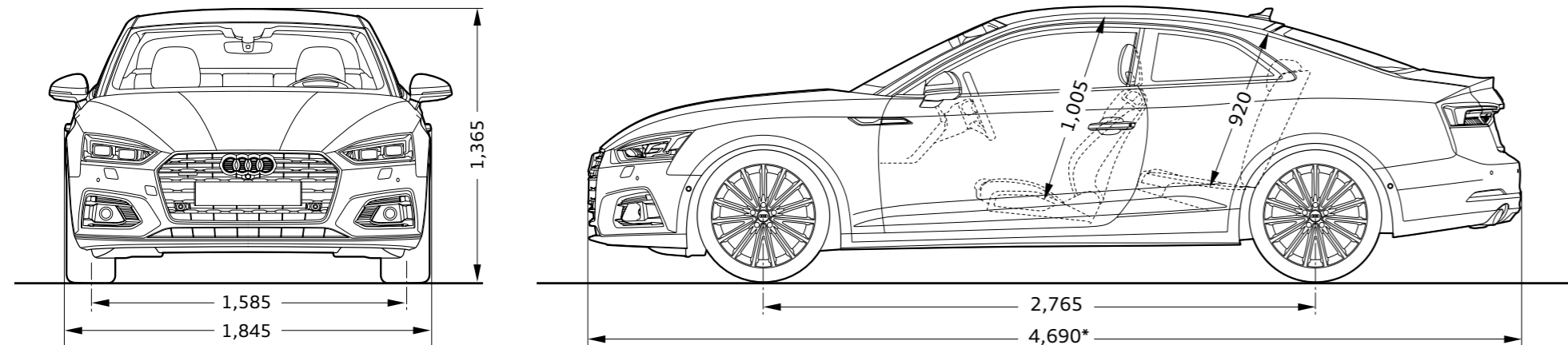
*2 パノラマサンルーフ装着車の場合+20kgとなります。

*3 リヤスポーツディフレンシャル装着車の場合+20kgとなります。

*4 燃料消費率は国土交通省審査値。定められた試験条件のもとの値です。実際の走行時には、使用環境(気象、渋滞等)や運転方法(急発進、エアコン使用等)に応じて燃料消費率は異なります。

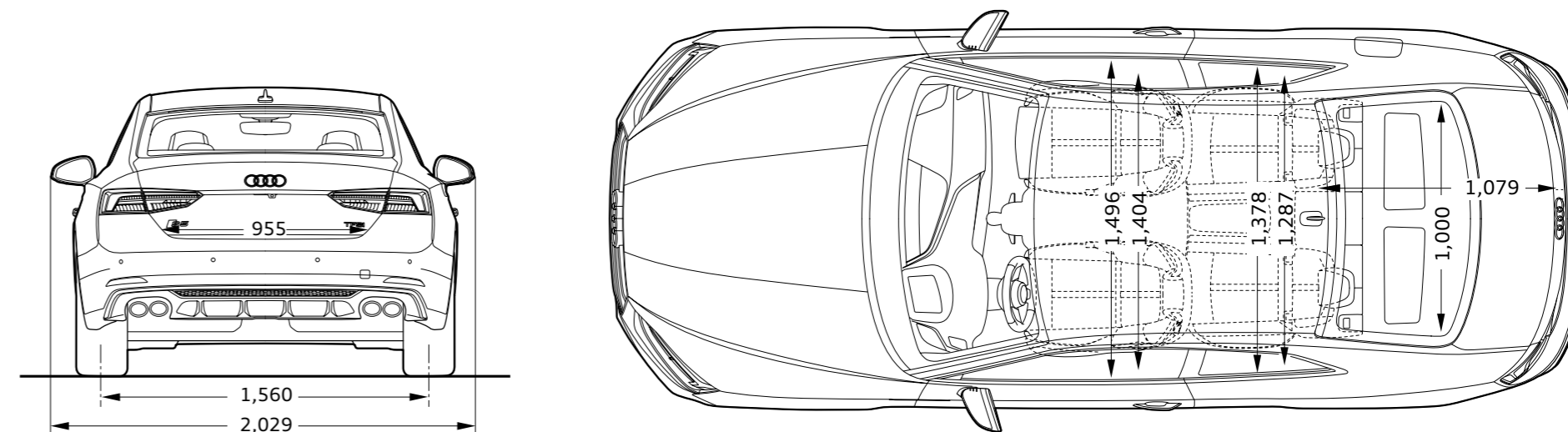
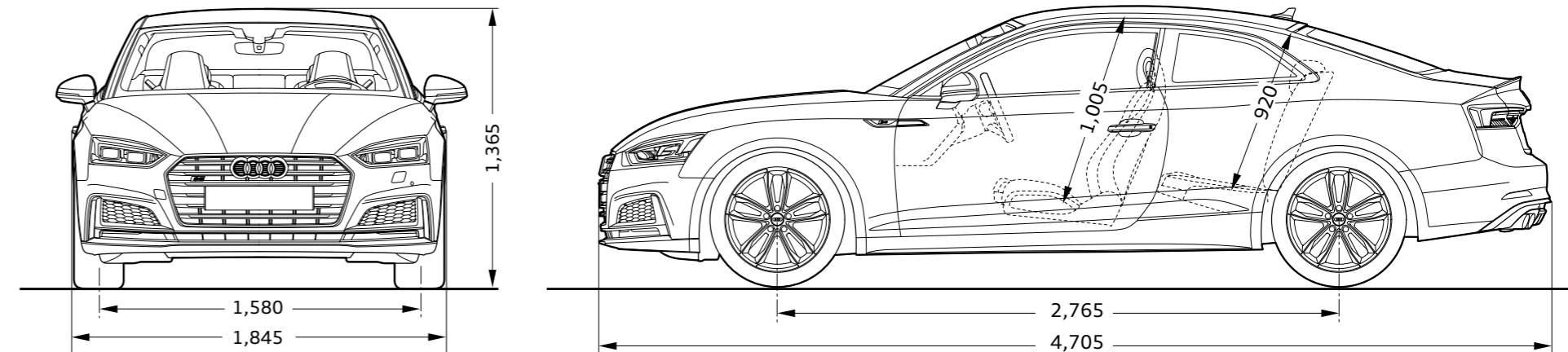
*5 アウディジャパン株式会社は2023年までに、エアコンで使用するフロン冷媒の目標GWP*値150以下(国内向け年間出荷台数の加重平均値)の達成を目指しています。*GWP(Global Warming Potential地球温暖化係数)

Audi A5 Coupé



* S lineパッケージ装着車の場合+10mmとなります。 ※単位：mm イラストは欧州仕様車となります。車両は日本仕様とは異なります。

Audi S5 Coupé



* S lineパッケージ装着車の場合+10mmとなります。 ※単位：mm イラストは欧州仕様車となります。車両は日本仕様とは異なります。

Equipment 主要装備

●標準装備 ○オプション

			A5 Coupé 45 TFSI quattro sport	S5 Coupé
			F53BAY	F53S4A
エクステリア	ヘッドライト	バイキセノンヘッドライト	●	—
		LEDヘッドライト	○	●
	ヘッドライトコントロール	自動ヘッドライトレンジコントロール	●	●
	ヘッドライトアクティベーション	デイトタイムランニングライト	●	●
	テールライト	LEDリヤライト	●	—
		LEDリヤコンビネーションライト	○	●
	スペシャルエクステリアパーツ	エクステリアミラーハウジング ボディカラー	●	—
		エクステリアミラーハウジング アルミニウム	—	●
	バンパーシステム	sport バンパー	●	—
		Sスポーツバンパー	—	●
	ウィンドシールドガラスタイプ	ヒートインシュレーティングウィンドシールド	●	●
	ウィンドウモールディング	ハイグロスパッケージ	●	●
	エクステリアミラー	エクステリアミラー 電動調整&格納機能 メモリー機能 ヒーター	●	—
		エクステリアミラー 電動調整&格納機能 自動防眩機能 メモリー機能 ヒーター	—	●
	ホイール	アルミホイール 5アームスターデザイン 8.5J×18	●	—
		アルミホイール 5スポークSデザインコントラストグレーポリッシュ 8.5J×19	—	●
タイヤ	245/40R18	●	—	
	255/35R19	○	●	
スペアホイール/ブレークダウンセット	タイヤリペアキット	●	●	

Equipment 主要装備

●標準装備 ○オプション

			A5 Coupé 45 TFSI quattro sport	S5 Coupé
			F53BAY	F53S4A
インテリア	フロントシート	スポーツシート(フロント)	●	●
	シート素材	アトリウムクロス	●	—
		アルカンターラ/レザー	○	●
	フロントシート調整機能	電動調整機能(フロント)メモリー機能(ドライバーサイド)	●	●
	ランバーサポート	ランバーサポート 4ウェイ(フロント)	●	●
	シートヒーター	シートヒーター(フロント)	●	●
	シートベルトモニタリング	シートベルトモニタリング	●	●
	トレイエアパッケージ	ストレージパッケージ	●	●
		アルミニウムエリプス	●	—
	デコラティブパネル	カーボンアトラス	—	●
		ドアシルプレート	ドアシルトリム アルミニウム	●
	ステアリングホイール	ドアシルトリム S/S lineロゴ	○	●
		ステアリングホイール 3スポークレザー マルチファンクション	●	—
	ステアリングホイールエンブレム	ステアリングホイール 3スポークレザー マルチファンクション フラットボトム	○	●
		Sステアリングホイールエンブレム	—	●
	ナビゲーションシステム	MMI ナビゲーション	●	●
	テレマティクス	ハンズフリー(Bluetooth)	●	●
	Audi connect	Audi connect	●	●
	Audi connect セーフティ&サービス	Audi connect セーフティ&サービス	●	●
	マルチファンクションディスプレイ/トリップコンピューター	DIS(ドライバーインフォメーションシステム)カラー	●	—
		バーチャルコックピット	○	●
	エレクトリックインターフェース	スマートフォンインターフェイス	●	●
	TV	TVチューナー	●	●
スピーカーシステム	標準8スピーカー	●	●	
ヘッドライニング	標準ヘッドライニング	●	—	
	ヘッドライニング ブラック	○	●	
ヒーティング/エアコンディショニングシステム	3ゾーンオートマチックエアコンディショナー	●	●	
ルームミラー	ルームミラー 自動防眩	●	●	
インテリアライティング	アンビエントライティング	●	●	
センターアームレスト	センターアームレスト(フロント)	●	●	
サンバイザー	サンバイザー	●	●	
フロアマット	フロアマット(フロント/リヤ)	—	●	

Equipment 主要装備

●標準装備 ○オプション

			A5 Coupé 45 TFSI quattro sport	S5 Coupé
			F53BAY	F53S4A
エンジン/シャシー/ サスペンション関連	サスペンション	スポーツサスペンション	●	—
		ダンピングコントロール Sスポーツサスペンション	—	●
	シャシーコントロール	オーディオドライブセレクト	●	●
	ツールキット	ツールキット	●	●
	スタート/ストップ システム/エナジーリカバリー	スタートストップシステム	●	●
セーフティ/ セキュリティ	セーフティシステム	オーディブレセンズ ベーシック	●	—
		オーディブレセンズ リヤ	○	●
	カメラシステム/アクシデントセンサー	リヤビューカメラ	●	●
	クルーズコントロール	アダプティブクルーズコントロール	●	●
	ヘッドリングコントロール	オーディオアクティブブレーンアシスト	●	●
	フロントアシスト	オーディブレセンズ シティ	●	●
	ドライバーアシスト	オーディオサイドアシスト	○	●
	ロックアブルホイールナット	標準ホイールナット	●	●
	エアバッグ	エアバッグ	●	●
	サイドエアバッグ	サイドエアバッグ (フロント) サイドガード (フロント/リヤ ヘッドエアバッグ)	●	●
	盗難防止装置	イモビライザー	●	●
	パーキングエイド	オーディパーキングシステム	●	●
	パーキングブレーキ	オーディオホールドアシスト	●	●
	タイヤプレッシャーワーニングライト	タイヤプレッシャーワーニング	●	●
	トランクリッド/テールゲート操作	トランクリッドオープナー	●	●
ドア/トランク ロックシステム	アドバンストキーシステム	●	●	

Models モデル

モデル	モデルコード	車両本体価格	消費税抜き本体価格	リサイクル料金*
A5 Coupé 45 TFSI quattro sport	F53BAY	¥6,960,000	¥6,327,273	¥14,830
S5 Coupé	F53S4A	¥9,180,000	¥8,345,455	¥15,440

* 預託時に別途、国の認可を受けた情報管理料金と資金管理料金が必要となります。

Audi A5/S5 Coupé Colours カラー

○オプション

カラー	エクステリア コード	A5 Coupé 45 TFSI quattro sport	S5 Coupé	オプション価格	消費税抜きオプション価格
		F53BAY	F53S4A		
アイビスホワイ	T9T9	○	○	¥0	¥0
モンスーングレーM	0C0C	○	—	¥85,000	¥77,273
ミトスブラックM	0E0E	○	○	¥85,000	¥77,273
ナバーラブルーM	2D2D	○	○	¥85,000	¥77,273
グレイシアホワイ	2Y2Y	○	○	¥85,000	¥77,273
デイトナグレーPE	6Y6Y	○	○	¥85,000	¥77,273
マンハッタングレーM	H1H1	○	○	¥85,000	¥77,273
フロレットシルバーM	L5L5	○	○	¥85,000	¥77,273
ミサノレッドPE	N9N9	—	○	¥85,000	¥77,273
マタドールレッドM	T7T7	○	—	¥85,000	¥77,273
タンゴレッドM	Y1Y1	○	—	¥85,000	¥77,273

Audi A5/S5 Coupé Optional Equipment オプション

○オプション

オプション	キー オーダー コード	補助 オーダー コード	A5 Coupé 45 TFSI quattro sport	S5 Coupé	オプション価格	消費税抜きオプション価格
			F53BAY	F53S4A		
ラグジュアリーパッケージ ・パワーステアリング ・LEDヘッドライト ・LEDリヤコンビネーションライト ・マルチカラーアンビエントライティング ・パーチャルコックピット	N1F	WHK/ PX2	○	—	¥410,000	¥372,728
デコラティブパネル オーク ナチュラルグレー	7TL	—	○	—	¥30,000	¥27,273
アシスタンスパッケージ ・パークアシスト ・プレセンスリヤ ・サウンドビューカメラ ・サイドアシスト	PCZ	—	○	—	¥140,000	¥127,273
アシスタンスパッケージ ・パークアシスト ・サウンドビューカメラ	PCF	—	—	○	¥80,000	¥72,728

Audi A5/S5 Coupé Optional Equipment オプション

○オプション

オプション	キー オーダー コード	補助 オーダー コード	A5 Coupé 45 TFSI quattro sport	S5 Coupé	オプション価格	消費税抜きオプション価格
			F53BAY	F53S4A		
S line パッケージ ・マトリクスLEDヘッドライト ・LEDリヤコンビネーションライト ・S line パンパー ・S lineエクステリアロゴ ・ドアシルトリム S lineロゴ ・アルミホイール 5ツインスポーク スターデザイン 8.5J×18 ・パーチャルコックピット ・ステアリングホイール 3スポーク レザー マルチファンクション フラットボトム ・S line ステアリングホイールエンブレム ・アルカンターラ/レザー S lineロゴ ・ヘッドライニング ブラック ・デコラティブパネル マットブラッシュアルミニウム ・ステンレススチールフットペダル ・マルチカラーアンビエントライティング ・ヘッドライトウォッシャー	WQV	PQD/ PXC/ WB9/ N7K/ QQ2/ 2PF/ 9S8	○	—	¥650,000	¥590,910
アルミホイール マルチスポークデザイン コントラストグレー 8.5J×19	PRR	—	○	—	¥170,000	¥154,546
マトリクスLEDヘッドライトパッケージ (S5/ラグジュアリーパッケージ 選択時) ・マトリクスLEDヘッドライト ・ヘッドライトウォッシャー	PXC	—	○	○	¥100,000	¥90,910
マトリクスLEDヘッドライトパッケージ ・マトリクスLEDヘッドライト ・LEDリヤコンビネーションライト ・ヘッドライトウォッシャー	PXC	—	○	—	¥270,000	¥245,455
ダイナミックステアリング	1N8	—	—	○	¥150,000	¥136,364

Audi A5/S5 Coupé Special Optional Equipment スペシャルオプション(受注生産)

●標準装備 ○オプション

スペシャルオプション(受注生産)	キー オーダー コード	補助 オーダー コード	A5 Coupé 45 TFSI quattro sport	S5 Coupé	オプション価格	消費税抜きオプション価格
			F53BAY	F53S4A		
パノラマサンルーフ	3FB	—	○	○	¥190,000	¥172,728
Bang & Olufsen 3D アドバンスサウンドシステム	9VS	—	○	○	¥170,000	¥154,546
バーチャルコックピット	9S8	—	○	●	¥70,000	¥63,637
リヤスポーツディファレンシャル	GH2	—	—	○	¥200,000	¥181,819
ヘッドアップディスプレイ	KS1	—	○	○	¥140,000	¥127,273
左ハンドル仕様	L0L	—	—	○	¥0	¥0

Audi A5/S5 Coupé Special Optional Equipment スペシャルオプション(受注生産)

○オプション

スペシャルオプション(受注生産)	キー オーダー コード	補助 オーダー コード	A5 Coupé 45 TFSI quattro sport	S5 Coupé	オプション価格	消費税抜きオプション価格
			F53BAY	F53S4A		
レザーパッケージ ・S スポーツシート ・ファインナットレザー ・アーティフィシャルインテリアレザー (ドアアームレスト/センターコンソール) ・ランバーサポート(マッサージ機能付) ・マルチカラーアンビエントライティング	PS6	7HB/ QQ2/ N3M	—	○	¥290,000	¥263,637
カラードブレーキキャリパー レッド	PC2	—	—	○	¥50,000	¥45,455
ダンピングコントロール スポーツサスペンション	1BL	—	○	—	¥100,000	¥90,910
プライバシーガラス	VW1	—	○	○	¥70,000	¥63,637
シートヒーター (フロント/リヤ)	4A4	—	○	○	¥60,000	¥54,546

Audi A5/S5 Coupé Combination Menu

○ 組合せ可 ー 設定無し

ボディカラー	アイビス ホワイト	モンsoon グレーM	ミトスブラック M	ナバーラブルー M	グレイシア ホワイトM	デイトナ グレーPE	マンハッタン グレーM	フロレット シルバーM	ミサノレッドPE	マタドール レッドM	タンゴレッドM	
エクステリア コード	T9T9	0C0C	0E0E	2D2D	2Y2Y	6Y6Y	H1H1	L5L5	N9N9	T7T7	Y1Y1	
モデル名	モデルコード	シート形状	シート生地	インテリア コード								
A5 Coupé 45 TFSI quattro sport	F53BAY	スポーツシート(フロント)	アトリウムクロス	YM	○	○	○	○	○	○	○	
			パーシャルレザー	YM	○	○	○	○	○	○	○	○
				ZF	○	○	○	○	○	○	○	○
				ZG	○	○	○	○	○	○	○	○
				ZK	○	○	○	○	○	○	○	○
アルカンターラレザー	EI	○	○	○	○	○	○	○	○			
S5 Coupé	F53S4A	スポーツシート(フロント)	アルカンターラレザー	EI	○	○	○	○	○	○	○	
			Sスポーツシート(フロント)	ファインナッパレザー	AU	○	○	○	○	○	○	○
		Sスポーツシート(フロント)	ファインナッパレザー	EI	○	○	○	○	○	○	○	○
			ファインナッパレザー	OQ	○	○	○	○	○	○	○	○

Audi A5/S5 Coupé Combination Menu

M : メタリック

PE : パールエフェクト

エクステリアコード	カラー
T9T9	アイビスホワイト
0C0C	モンsoonグレーM
0E0E	ミトスブラックM
2D2D	ナバーラブルーM
2Y2Y	グレイシアホワイトM
6Y6Y	デイトナグレーPE
H1H1	マンハッタングレーM
L5L5	フロレットシルバーM
N9N9	ミサノレッドPE
T7T7	マタドールレッドM
Y1Y1	タンゴレッドM

インテリアコード	シート・ドアトリム	ダッシュボード上部・下部	カーペット	天井
AU	マグマレッド(グラナイトグレーステッチ) - ブラック	ブラック - ブラック	ブラック	ブラック
EI	ブラック(ロックグレーステッチ)	ブラック - ブラック	ブラック	ブラック
OQ	ローターグレー(アンスラサイトステッチ) - ブラック	ブラック - ブラック	ブラック	ブラック
YM	ブラック	ブラック - ブラック	ブラック	チタニウムグレー
ZF	ロックグレー - ブラック	ブラック - ブラック	ブラック	チタニウムグレー
ZG	ロックグレー	グラナイトグレー - ロックグレー	グラナイトグレー	チタニウムグレー
ZK	ヌガーブラウン - ブラック	ブラック - ブラック	ブラック	チタニウムグレー

アウディ ジャパン 株式会社

東京都品川区北品川4-7-35 御殿山トラストタワー16階 〒140-0001

Free dial ▶ 0120-598106 AM 9:00 - PM 7:00 For info ▶ www.audi.co.jp

(生産について) ●ご注文受付時期、生産の都合上、ご注文をいただいてから納期までに5ヶ月以上かかる場合があります。●ドイツ側での生産の都合上、受付に制限が発生する場合があります。

●ご注文をいただいた時期により、お客様に納車される前に仕様変更、年式変更、特別仕様車等がご案内される場合があります。●詳しくはAudi正規ディーラーへお問い合わせください。

(オプション装備について) ●生産の都合上、受注生産となる場合があります。

●本仕様・装備・諸元は予告なく変更される場合があります。このデータインフォメーションの内容及び車両本体価格、オプション価格は2019年10月現在のものです。

◎車両本体価格には、標準工具一式が含まれていますが、付属品価格、保険料、税金(消費税を除く)、登録に伴う諸費用は含まれておりません。◎リサイクル料金が別途必要となります。◎価格は予告なく変更される場合があります。

掲載のメーカー希望小売価格は2019年10月1日現在の税率(10%)に基づく消費税込価格です。