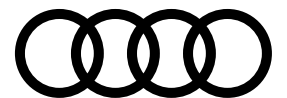


Data Information

A5

Audi A5 Sportback
Audi S5 Sportback



Audi A5/S5 Sportback Specifications 主要諸元

| | | A5 Sportback 40 TFSI | A5 Sportback 40 TFSI sport | A5 Sportback 45 TFSI quattro sport | S5 Sportback |
|----------|---|---|---|---|--|
| 型式 | | DBA-F5CVKL | DBA-F5CVKL | DBA-F5CYRL | ABA-F5CWGL |
| 生産工場 | | インゴルシュタット | インゴルシュタット | インゴルシュタット | インゴルシュタット |
| ステアリング位置 | | 右 | 右 | 右 | 右/左 |
| 寸法・重量 | 全長 (mm) | 4,750 | 4,750 *1 | 4,750 *1 | 4,765 |
| | 全幅 (mm) | 1,845 | 1,845 | 1,845 | 1,845 |
| | 全高 (mm) | 1,390 | 1,390 | 1,390 | 1,390 |
| | ホイールベース (mm) | 2,825 | 2,825 | 2,825 | 2,825 |
| | トレッド：フロント (mm) | 1,585 | 1,585 | 1,585 | 1,580 |
| | ：リア (mm) | 1,570 | 1,570 | 1,570 | 1,560 |
| | 最低地上高 (mm) (社内参考値) | 140 | 140 | 120 | 120 |
| | 車輻重量 (kg) | 1,530 *2 | 1,530 *2 | 1,610 *2 | 1,700 *2*3 |
| | トランク容量 (リッター) VDA値 | 480 | 480 | 480 | 480 |
| 乗車定員 (名) | 5 | 5 | 5 | 5 | |
| 駆動方式 | | FWD | FWD | quattro (4WD) | quattro (4WD) |
| 性能 | 最小回転半径 (m) | 5.5 | 5.5 | 5.5 | 5.5 |
| | 2005年度排出ガス基準 | 75%低減 | 75%低減 | 75%低減 | — |
| | JCO8モード燃費 (km/ℓ) *10 | 16.6 | 16.6 | 16.5 *4 | 12.7 |
| | CO ₂ 排出量 (g-CO ₂ /km) | 140 | 140 | 141 *5 | 183 |
| | 2015年度燃費基準達成レベル | 110% *8 | 110% *8 | 120% *6 | 100% |
| | 2020年度燃費基準達成レベル | — *9 | — *9 | 100% *7 | — |
| | 燃費向上対策 | 筒内直接燃料噴射 電子スロットル 可変バルブタイミング 可変バルブリフト (排気のみ) 電動パワーステアリング 7速 Sトロニックトランスミッション アイドリングストップ装置 | 筒内直接燃料噴射 電子スロットル 可変バルブタイミング 可変バルブリフト (排気のみ) 電動パワーステアリング 7速 Sトロニックトランスミッション アイドリングストップ装置 | 筒内直接燃料噴射 電子スロットル 可変バルブタイミング 可変バルブリフト (排気のみ) 電動パワーステアリング 7速 Sトロニックトランスミッション アイドリングストップ装置 | 筒内直接燃料噴射 電子スロットル 可変バルブタイミング 可変バルブリフト (吸気のみ) 電動パワーステアリング 8速ディプトロニックトランスミッション アイドリングストップ装置 |
| | 冷媒の種類 (GWP値) / 使用量 | R-134a (1,430 *11) / 590 | R-134a (1,430 *11) / 590 | R-134a (1,430 *11) / 590 | R-134a (1,430 *11) / 590 |

| | | A5 Sportback 40 TFSI | A5 Sportback 40 TFSI sport | A5 Sportback 45 TFSI quattro sport | S5 Sportback | |
|--------------|-------------------------|-------------------------------------|-------------------------------------|---------------------------------------|-------------------------------------|---------------------|
| エンジン | エンジン型式 | CVK | CVK | CVK | CYG | |
| | 総排気量 (cc) | 1,984 | 1,984 | 1,984 | 2,994 | |
| | エンジン種類 | 直列4気筒DOHCインタークーラー付ターボ (1気筒=4バルブ) | 直列4気筒DOHCインタークーラー付ターボ (1気筒=4バルブ) | 直列4気筒DOHCインタークーラー付ターボ (1気筒=4バルブ) | V型6気筒DOHCインタークーラー付ターボ (1気筒=4バルブ) | |
| | ボア×ストローク (mm) | 82.5×92.8 | 82.5×92.8 | 82.5×92.8 | 84.5×89.0 | |
| | 圧縮比 | 11.8 | 11.8 | 9.6 | 11.2 | |
| | 燃料供給装置 | 電子式 | 電子式 | 電子式 | 電子式 | |
| | 最高出力 [kW (PS)] / rpm] | 140 (190) / 4,200 - 6,000 | 140 (190) / 4,200 - 6,000 | 185 (252) / 5,000 - 6,000 | 260 (354) / 5,400-6,400 | |
| | 最大トルク [Nm (kgm)] / rpm] | 320 (32.6) / 1,450 - 4,200 | 320 (32.6) / 1,450 - 4,200 | 370 (37.7) / 1,600 - 4,500 | 500 (51.0) / 1,370-4,500 | |
| | 燃料タンク容量 (リッター) | 54 | 54 | 58 | 58 | |
| | 使用燃料 | 無鉛プレミアム | 無鉛プレミアム | 無鉛プレミアム | 無鉛プレミアム | |
| | 諸装置 | トランスミッション | 7速 Sトロニックトランスミッション | 7速 Sトロニックトランスミッション | 7速 Sトロニックトランスミッション | 8速ディプトロニックトランスミッション |
| ギア比 | | 1速 | 3.187 | 3.187 | 3.187 | 4.714 |
| | | 2速 | 2.190 | 2.190 | 2.190 | 3.142 |
| | | 3速 | 1.517 | 1.517 | 1.517 | 2.106 |
| | | 4速 | 1.057 | 1.057 | 1.057 | 1.666 |
| | | 5速 | 0.738 | 0.738 | 0.738 | 1.284 |
| | | 6速 | 0.557 | 0.557 | 0.557 | 1.000 |
| | | 7速 | 0.432 | 0.432 | 0.432 | 0.839 |
| | | 8速 | — | — | — | 0.666 |
| 後退 | | 2.750 | 2.750 | 2.750 | 3.316 | |
| 減速比 | | ：前軸 | 4.324 | 4.324 | 4.269 | 2.848 |
| | | ：後軸 | — | — | 4.272 | 2.851 |
| サスペンション：フロント | | ：リヤ | ウィッシュボーン式 | ウィッシュボーン式 | ウィッシュボーン式 | ウィッシュボーン式 |
| | | ：リヤ | ウィッシュボーン式 | ウィッシュボーン式 | ウィッシュボーン式 | ウィッシュボーン式 |
| ステアリング | | ラック&ピニオン (パワー) | ラック&ピニオン (パワー) | ラック&ピニオン (パワー) | ラック&ピニオン (パワー) | |
| タイヤ | | 225/50R17 | 245/40R18 | 245/40R18 | 255/35R19 | |
| ブレーキ | ：フロント | ベンチレーテッドディスク | ベンチレーテッドディスク | ベンチレーテッドディスク | ベンチレーテッドディスク | |
| | ：リア | ディスク | ディスク | ベンチレーテッドディスク | ベンチレーテッドディスク | |

*1 S lineパッケージ装着車の場合+10mmとなります。 *2 パノラマサンルーフ装着車の場合+20kgとなります。 *3 リヤスポーツディファレンシャル装着車の場合+20kgとなります。

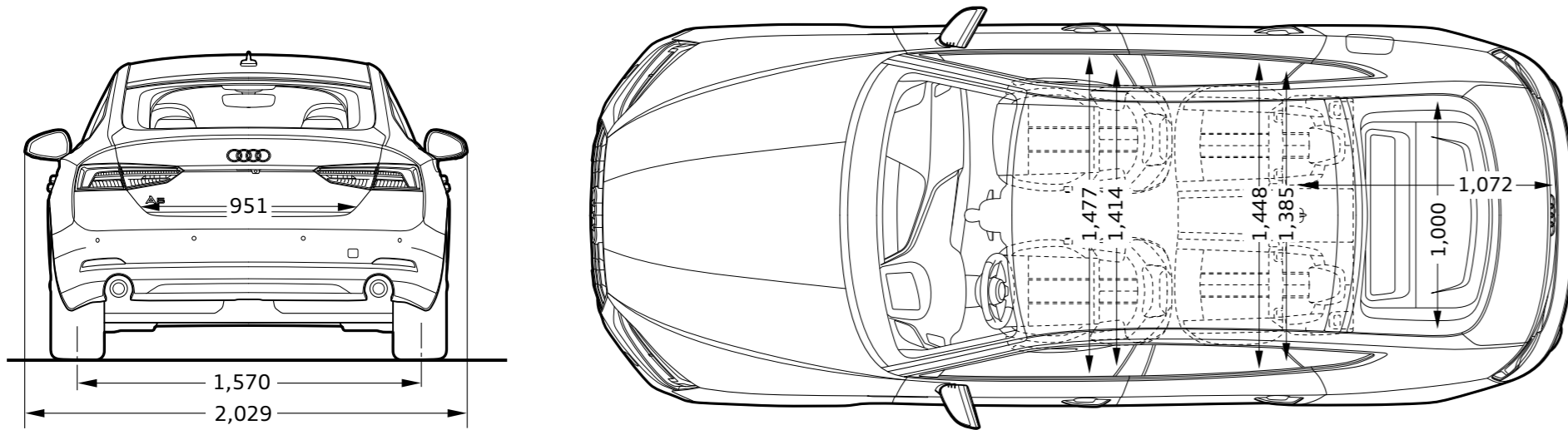
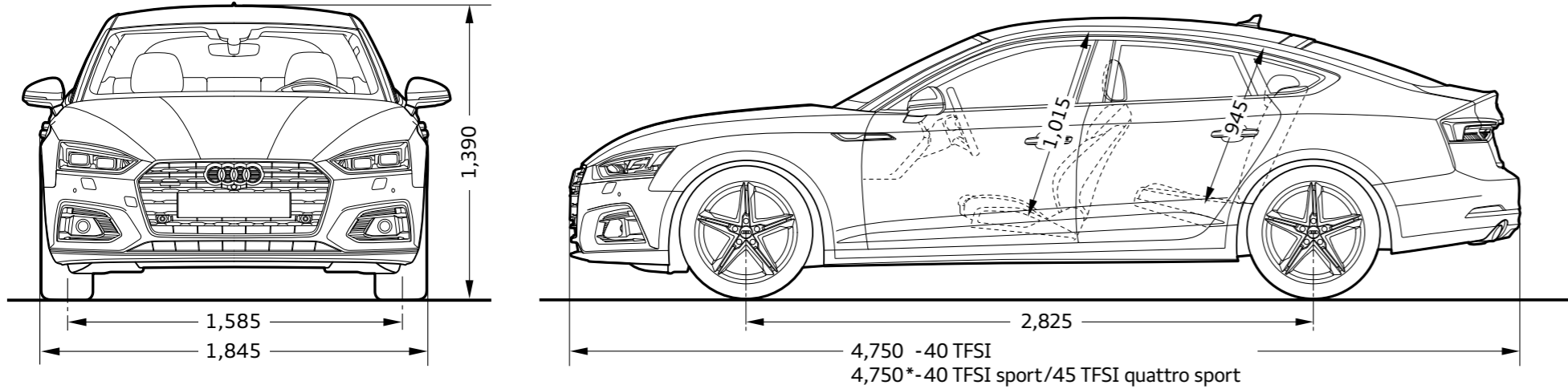
*4 パノラマサンルーフ装着車の場合15.5km/ℓとなります。 *5 パノラマサンルーフ装着車の場合150となります。 *6 パノラマサンルーフ装着車の場合110%となります。

*7 パノラマサンルーフ装着車の場合“—”未達成となります。 *8 パノラマサンルーフ装着車の場合120%となります。 *9 パノラマサンルーフ装着車の場合100%となります。

*10 燃料消費率は国土交通省審査値。定められた試験条件のもとでの値です。実際の走行時には、使用環境 (気象、渋滞等) や運転方法 (急発進、エアコン使用等) に応じて燃料消費率は異なります。

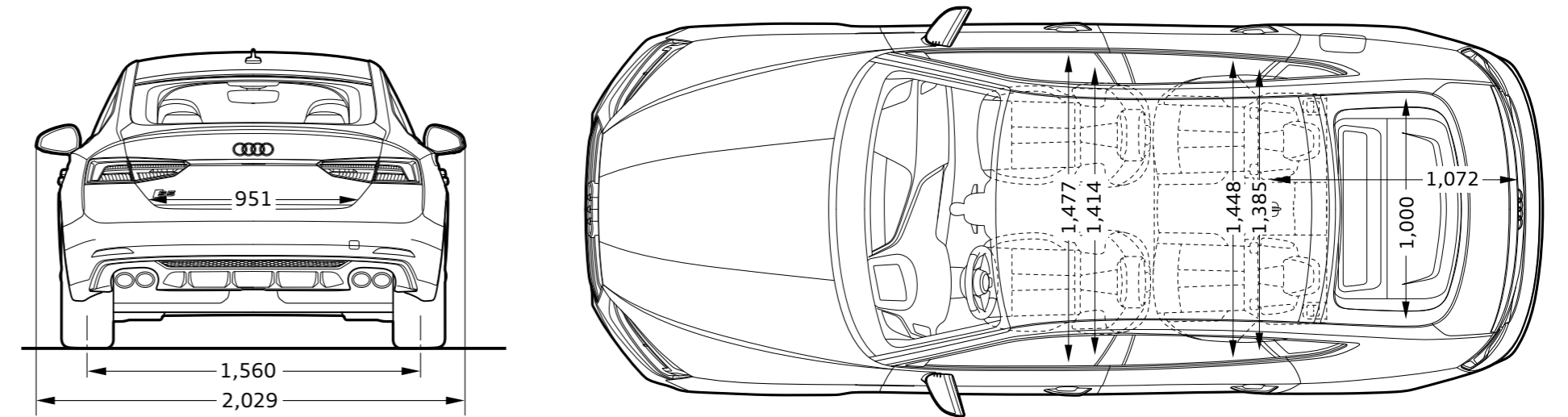
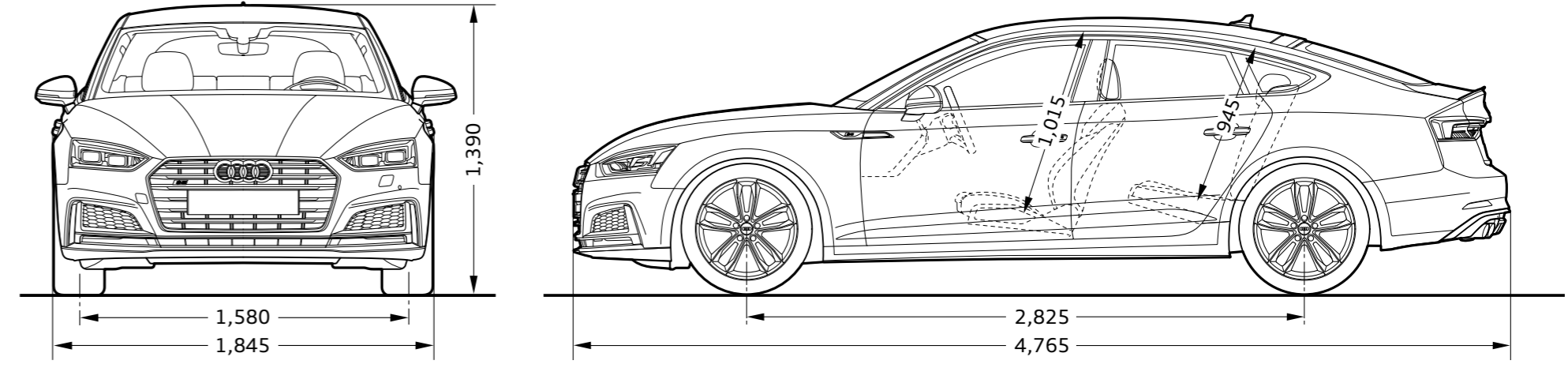
*11 アウディジャパン株式会社は2023年までに、エアコンで使用するフロン冷媒の目標GWP*値150以下 (国内向け年間出荷台数の加重平均値) の達成を目指しています。 *GWP (Global Warming Potential地球温暖化係数)

Audi A5 Sportback



* S lineパッケージ装着車の場合+10mmとなります。 ※単位：mm イラストは欧州仕様車となります。車両は日本仕様とは異なります。

Audi S5 Sportback



※単位：mm イラストは欧州仕様車となります。車両は日本仕様とは異なります。

Equipment 主要装備

●標準装備 ○オプション

| | | | A5 Sportback 40 TFSI | A5 Sportback 40 TFSI sport | A5 Sportback 45 TFSI quattro sport | S5 Sportback |
|--------------------|-----------------|---|-------------------------|-------------------------------|---------------------------------------|--------------|
| | | | F5AADG | F5ABDG | F5ABAY | F5AS4A |
| エクステリア | ヘッドライト | ハイキセノンヘッドライト | ● | ● | ● | — |
| | | LEDヘッドライト | ○ | ○ | ○ | ● |
| | ヘッドライトコントロール | 自動ヘッドライトレンジコントロール | ● | ● | ● | ● |
| | ヘッドライトアクティベーション | デイトタイムランニングライト | ● | ● | ● | ● |
| テールライト | | LEDリヤライト | ● | ● | ● | — |
| | | LEDリヤコンビネーションライト | ○ | ○ | ○ | ● |
| スペシャルエクステリアパーツ | | エクステリアミラーハウジング ボディカラー | ● | ● | ● | — |
| | | エクステリアミラーハウジング アルミニウム | — | — | — | ● |
| バンパーシステム | | バンパー | ● | — | — | — |
| | | sport バンパー | — | ● | ● | — |
| | | Sスポーツバンパー | — | — | — | ● |
| ウィンドシールドガラスタイプ | | ヒートインシュレーティングウィンドシールド | ● | ● | ● | ● |
| ウィンドウモールディング | | ハイグロスパッケージ | ● | ● | ● | ● |
| エクステリアミラー | | エクステリアミラー 電動格納機能 ヒーター | ● | — | — | — |
| | | エクステリアミラー 電動調整&格納機能 メモリー機能 ヒーター | — | ● | ● | — |
| | | エクステリアミラー 電動調整&格納機能 自動防眩機能 メモリー機能 ヒーター | — | — | — | ● |
| ホイール | | アルミホイール 15スポークデザイン 7.5J×17 | ● | — | — | — |
| | | アルミホイール 5アームスターデザイン 8.5J×18 | — | ● | ● | — |
| | | アルミホイール 5スポークデザインコントラストグレーポリッシュ 8.5J×19 | — | — | — | ● |
| タイヤ | | 225/50R17 | ● | — | — | — |
| | | 245/40R18 | — | ● | ● | — |
| | | 255/35R19 | ○ | ○ | ○ | ● |
| スペアホイール/ブレークダウンセット | | タイヤリペアキット | ● | ● | ● | ● |

Equipment 主要装備

●標準装備 ○オプション

| | | | A5 Sportback 40 TFSI | A5 Sportback 40 TFSI sport | A5 Sportback 45 TFSI quattro sport | S5 Sportback |
|------------------------------|---------|---|-------------------------|-------------------------------|---------------------------------------|--------------|
| | | | F5AADG | F5ABDG | F5ABAY | F5AS4A |
| インテリア | フロントシート | 標準シート | ● | — | — | — |
| | | スポーツシート(フロント) | — | ● | ● | ● |
| シート素材 | | ミカドクロス | ● | — | — | — |
| | | アトリウムクロス | — | ● | ● | — |
| | | アルカンターラ/レザー | — | — | — | ● |
| フロントシート調整機能 | | 電動調整機能(フロント) | ● | — | — | — |
| | | 電動調整機能(フロント)メモリー機能(ドライバーサイド) | — | ● | ● | ● |
| ランバーサポート | | ランバーサポート 4ウェイ(フロント) | ● | ● | ● | ● |
| シートヒーター | | シートヒーター(フロント) | — | ● | ● | ● |
| シートベルトモニタリング | | シートベルトモニタリング | ● | ● | ● | ● |
| トレイエリアパッケージ | | ストレージパッケージ | ● | ● | ● | ● |
| デコラティブパネル | | ダイヤモンドベイントフィニッシュ | ● | — | — | — |
| | | アルミニウムエリプス | — | ● | ● | — |
| | | カーボンアトラス | — | — | — | ● |
| ドアシルプレート | | ドアシルトリム アルミニウム | ● | ● | ● | — |
| | | ドアシルトリム S/S lineロゴ | — | ○ | ○ | ● |
| ステアリングホイール | | ステアリングホイール 3スポーク レザー マルチファンクション | ● | ● | ● | — |
| | | ステアリングホイール 3スポーク レザー マルチファンクション フラットボトム | — | ○ | ○ | ● |
| ステアリングホイールエンブレム | | Sステアリングホイールエンブレム | — | — | — | ● |
| ナビゲーションシステム | | MMI ナビゲーション | ● | ● | ● | ● |
| テレマティクス | | ハンズフリー(Bluetooth) | ● | ● | ● | ● |
| Audi Connect | | Audi connect | ● | ● | ● | ● |
| Audi Connect セーフティ & サービス | | Audi connect セーフティ&サービス | ● | ● | ● | ● |
| マルチファンクションディスプレイ/トリップコンピューター | | DIS(ドライバーインフォメーションシステム)カラー | ● | ● | ● | — |
| | | バーチャルコックピット | ○ | ○ | ○ | ● |
| エレクトリックインターフェース | | スマートフォンインターフェイス | ● | ● | ● | ● |
| TV | | TVチューナー | ● | ● | ● | ● |
| スピーカーシステム | | 標準8スピーカー | ● | ● | ● | ● |
| ヘッドライニング | | 標準ヘッドライニング | ● | ● | ● | — |
| | | ヘッドライニング ブラック | — | ○ | ○ | ● |
| ヒーティング/エアコンディショニングシステム | | オートマチックエアコンディショナー | ● | — | — | — |
| | | 3ゾーンオートマチックエアコンディショナー | — | ● | ● | ● |
| ルームミラー | | ルームミラー 自動防眩 | ● | ● | ● | ● |

Equipment 主要装備

●標準装備 ○オプション

| | | | A5 Sportback 40 TFSI | A5 Sportback 40 TFSI sport | A5 Sportback 45 TFSI quattro sport | S5 Sportback |
|-------------------------|--------------------------|--|-------------------------|-------------------------------|---------------------------------------|--------------|
| | | | F5AADG | F5ABDG | F5ABAY | F5AS4A |
| インテリア | インテリアライティング | アンビエントライティング | ● | ● | ● | ● |
| | センターアームレスト | センターアームレスト(フロント) | ● | ● | ● | ● |
| | サンバイザー | サンバイザー | ● | ● | ● | ● |
| | フロアマット | フロアマット(フロント/リヤ) | — | — | — | ● |
| エンジン/シャシー/ サスペンション関連 | サスペンション | ダイナミックサスペンション | ● | — | — | — |
| | | スポーツサスペンション | — | ● | ● | — |
| | | ダンピングコントロール Sスポーツサスペンション | — | — | — | ● |
| | シャシーコントロール | オーディオドライブセレクト | ● | ● | ● | ● |
| | ツールキット | ツールキット | ● | ● | ● | ● |
| | スタート/ストップ システム/エナジーリカバリー | スタートストップシステム | ● | ● | ● | ● |
| セーフティ/ セキュリティ | セーフティシステム | オーディブルセセンス ベーシック | ● | ● | ● | — |
| | | オーディブルセセンス リヤ | ○ | ○ | ○ | ● |
| | カメラシステム/アクシデントセンサー | リヤビューカメラ | ● | ● | ● | ● |
| | クルーズコントロール | クルーズコントロール | ● | — | — | — |
| | | アダプティブクルーズコントロール | ○ | ● | ● | ● |
| | ヘッドリングコントロール | オーディオアクティブブレンアシスト | ○ | ● | ● | ● |
| | フロントアシスト | オーディブルセセンス シティ | ● | ● | ● | ● |
| | ドライバアシスト | オーディオサイドアシスト | ○ | ○ | ○ | ● |
| | ロックアップホイールナット | 標準ホイールナット | ● | ● | ● | ● |
| | エアバッグ | エアバッグ | ● | ● | ● | ● |
| | サイドエアバッグ | サイドエアバッグ(フロント)サイドガード(フロント/リヤ ヘッドエアバッグ) | ● | ● | ● | ● |
| | 盗難防止装置 | イモビライザー | ● | ● | ● | ● |
| | パーキングエイド | オーディオパーキングシステム | ● | ● | ● | ● |
| | パーキングブレーキ | オーディオホールドアシスト | ● | ● | ● | ● |
| タイヤプレッシャーワーニングライト | タイヤプレッシャーワーニング | ● | ● | ● | ● | |
| トランクリッド/テールゲート操作 | オートマチックテールゲート | ● | ● | ● | ● | |
| ドアトランク ロックシステム | アドバンストキーシステム | ● | ● | ● | ● | |

Models モデル

| モデル | モデルコード | 車両本体価格 | 消費税抜き本体価格 | リサイクル料金* |
|---|--------|-------------------|-------------------|----------------|
| A5 Sportback 40 TFSI | F5AADG | ¥5,630,000 | ¥5,118,182 | ¥14,610 |
| A5 Sportback 40 TFSI sport | F5ABDG | ¥6,240,000 | ¥5,672,728 | ¥14,610 |
| A5 Sportback 45 TFSI quattro sport | F5ABAY | ¥6,960,000 | ¥6,327,273 | ¥15,050 |
| S5 Sportback | F5AS4A | ¥9,180,000 | ¥8,345,455 | ¥15,550 |

* 預託時に別途、国の認可を受けた情報管理料金と資金管理料金が必要となります。

Colours カラー

○オプション

| カラー | エクステリア コード | A5 Sportback 40 TFSI | A5 Sportback 40 TFSI sport | A5 Sportback 45 TFSI quattro sport | S5 Sportback | オプション価格 | 消費税抜きオプション価格 |
|------------|---------------|-------------------------|-------------------------------|---------------------------------------|--------------|----------------|----------------|
| | | F5AADG | F5ABDG | F5ABAY | F5AS4A | | |
| アイビスホワイト | T9T9 | ○ | ○ | ○ | ○ | ¥0 | ¥0 |
| モンズーングレーM | 0C0C | ○ | ○ | ○ | — | ¥85,000 | ¥77,273 |
| ミトブラックM | 0E0E | ○ | ○ | ○ | ○ | ¥85,000 | ¥77,273 |
| ナバーラブルーM | 2D2D | ○ | ○ | ○ | ○ | ¥85,000 | ¥77,273 |
| グレイシアホワイトM | 2Y2Y | ○ | ○ | ○ | ○ | ¥85,000 | ¥77,273 |
| デイトナグレーPE | 6Y6Y | — | ○ | ○ | ○ | ¥85,000 | ¥77,273 |
| マンハッタングレーM | H1H1 | ○ | ○ | ○ | ○ | ¥85,000 | ¥77,273 |
| フロレットシルバーM | L5L5 | ○ | ○ | ○ | ○ | ¥85,000 | ¥77,273 |
| ミサノレッドPE | N9N9 | — | — | — | ○ | ¥85,000 | ¥77,273 |
| マダールレッドM | T7T7 | ○ | ○ | ○ | — | ¥85,000 | ¥77,273 |
| アーガスブラウンM | W3W3 | ○ | ○ | ○ | — | ¥85,000 | ¥77,273 |
| タンゴレッドM | Y1Y1 | ○ | ○ | ○ | — | ¥85,000 | ¥77,273 |

Optional Equipment オプション

○オプション

| オプション | キー オーダー コード | 補助 オーダー コード | A5 Sportback 40 TFSI | A5 Sportback 40 TFSI sport | A5 Sportback 45 TFSI quattro sport | S5 Sportback | オプション価格 | 消費税抜きオプション価格 |
|---|-------------------|-------------------|-------------------------|-------------------------------|---------------------------------------|--------------|-----------------|-----------------|
| | | | FSAADG | FSABDG | F5ABAY | F5AS4A | | |
| ラグジュアリーパッケージ ・パーシャルレザー ・シートヒーター(フロント) | N1F | 4A3 | ○ | — | — | — | ¥200,000 | ¥181,819 |
| ラグジュアリーパッケージ ・パーシャルレザー ・LEDヘッドライト ・LEDリヤコンビネーションライト ・マルチカラーアンビエントライティング ・パーシャルコックピット | N1F | WHK/ PX2 | — | ○ | ○ | — | ¥410,000 | ¥372,728 |
| デコラティブパネル オーク ナチュラルグレイ | 7TL | — | ○ | — | — | — | ¥50,000 | ¥45,455 |
| デコラティブパネル オーク ナチュラルグレイ | 7TL | — | — | ○ | ○ | — | ¥30,000 | ¥27,273 |

Optional Equipment オプション

○オプション

| オプション | キー オーダー コード | 補助 オーダー コード | A5 Sportback 40 TFSI | A5 Sportback 40 TFSI sport | A5 Sportback 45 TFSI quattro sport | S5 Sportback | オプション価格 | 消費税抜きオプション価格 |
|---|-------------------|-------------------|-------------------------|-------------------------------|---------------------------------------|--------------|-----------------|-----------------|
| | | | FSAADG | FSABDG | F5ABAY | F5AS4A | | |
| アシスタンスパッケージ ・アダプティブクルーズコントロール ・アクティブレーンアシスト ・パークアシスト ・プレセンスリヤ ・サラウンドビューカメラ ・サイドアシスト ・ハイビームアシスト | PCZ | PCE/ 8G1 | ○ | — | — | — | ¥260,000 | ¥236,364 |
| アシスタンスパッケージ ・パークアシスト ・プレセンスリヤ ・サラウンドビューカメラ ・サイドアシスト | PCZ | — | — | ○ | ○ | — | ¥140,000 | ¥127,273 |
| アシスタンスパッケージ ・パークアシスト ・サラウンドビューカメラ | PCF | — | — | — | — | ○ | ¥80,000 | ¥72,728 |

Optional Equipment オプション

○オプション

| オプション | キー オーダー コード | 補助 オーダー コード | A5 Sportback 40 TFSI | A5 Sportback 40 TFSI sport | A5 Sportback 45 TFSI quattro sport | S5 Sportback | オプション価格 | 消費税抜きオプション価格 |
|---|-------------------|---|-------------------------|-------------------------------|---------------------------------------|--------------|-----------------|-----------------|
| | | | F5AADG | F5ABDG | F5ABAY | F5AS4A | | |
| S line パッケージ ・マトリクスLEDヘッドライト ・LEDリヤコンベネーションライト ・S line バンパー ・S line エクステリアロゴ ・ドアシルトリム S line ロゴ ・アルミホイール 5ツインスポーク スターデザイン 8.5J×18 ・パーチャルコックピット ・ステアリングホイール 3スポーク レザー マルチファンクション フラットボトム ・S line ステアリングホイールエンブレム ・アルカンターラレザー S line ロゴ ・ヘッドライニング ブラック ・デコラティブパネル マットブラッシュアルミニウム ・ステンレススチールフットペダル ・マルチカラーアンビエントライティング ・ヘッドライトウォッシャー | WQV | PQD/ PXC/ WB9/ N7K/ QQ2/ 2PF/ 9S8 | — | ○ | ○ | — | ¥650,000 | ¥590,910 |

Optional Equipment オプション

○オプション

| オプション | キー オーダー コード | 補助 オーダー コード | A5 Sportback 40 TFSI | A5 Sportback 40 TFSI sport | A5 Sportback 45 TFSI quattro sport | S5 Sportback | オプション価格 | 消費税抜きオプション価格 |
|---|-------------------|-------------------|-------------------------|-------------------------------|---------------------------------------|--------------|-----------------|-----------------|
| | | | F5AADG | F5ABDG | F5ABAY | F5AS4A | | |
| アルミホイール マルチスポークデザイン コントラストグレー 8.5J×19 | PRR | — | ○ | — | — | — | ¥270,000 | ¥245,455 |
| アルミホイール マルチスポークデザイン コントラストグレー 8.5J×19 | PRR | — | — | ○ | ○ | — | ¥170,000 | ¥154,546 |
| マトリクスLEDヘッドライトパッケージ (SS/ラグジュアリーパッケージ選択時) ・マトリクスLEDヘッドライト ・ヘッドライトウォッシャー | PXC | — | ○ | ○ | ○ | ○ | ¥100,000 | ¥90,910 |
| マトリクスLEDヘッドライトパッケージ ・マトリクスLEDヘッドライト ・LEDリヤコンベネーションライト ・ヘッドライトウォッシャー | PXC | — | ○ | ○ | ○ | — | ¥270,000 | ¥245,455 |
| ダイナミックステアリング | 1N8 | — | — | — | — | ○ | ¥150,000 | ¥136,364 |

Special Optional Equipment スペシャルオプション(受注生産)

●標準装備 ○オプション

| スペシャルオプション(受注生産) | キー オーダー コード | 補助 オーダー コード | A5 Sportback 40 TFSI | A5 Sportback 40 TFSI sport | A5 Sportback 45 TFSI quattro sport | S5 Sportback | オプション価格 | 消費税抜きオプション価格 |
|------------------------------------|-------------------|-------------------|-------------------------|-------------------------------|---------------------------------------|--------------|-----------------|-----------------|
| | | | F5AADG | F5ABDG | F5ABAY | F5AS4A | | |
| パノラマサンルーフ | 3FB | — | ○ | ○ | ○ | ○ | ¥190,000 | ¥172,728 |
| Bang & Olufsen 3D アドバンスサウンドシステム | 9VS | — | ○ | ○ | ○ | ○ | ¥170,000 | ¥154,546 |
| バーチャルコックピット | 9S8 | — | ○ | ○ | ○ | ● | ¥70,000 | ¥63,637 |
| リヤスポーツディファレンシャル | GH2 | — | — | — | — | ○ | ¥200,000 | ¥181,819 |
| ヘッドアップディスプレイ | KS1 | — | ○ | ○ | ○ | ○ | ¥140,000 | ¥127,273 |
| 左ハンドル仕様 | L0L | — | — | — | — | ○ | ¥0 | ¥0 |

Special Optional Equipment スペシャルオプション(受注生産)

○オプション

| スペシャルオプション(受注生産) | キー オーダー コード | 補助 オーダー コード | A5 Sportback 40 TFSI | A5 Sportback 40 TFSI sport | A5 Sportback 45 TFSI quattro sport | S5 Sportback | オプション価格 | 消費税抜きオプション価格 |
|--|-------------------|---------------------|-------------------------|-------------------------------|---------------------------------------|--------------|-----------------|-----------------|
| | | | F5AADG | F5ABDG | F5ABAY | F5AS4A | | |
| レザーパッケージ ・Sスポーツシート ・ファインナッパレザー ・アーティフィシャルインテリアレザー (ドアアームレスト/センターコンソール) ・ランバーサポート(マッサージ機能付) ・マルチカラーアンビエントライティング | PS6 | 7HB/ QQ2/ N3M | — | — | — | ○ | ¥290,000 | ¥263,637 |
| カラードブレーキキャリパー レッド | PC2 | — | — | — | — | ○ | ¥50,000 | ¥45,455 |
| ダンピングコントロール スポーツサスペンション | 1BL | — | — | ○ | ○ | — | ¥100,000 | ¥90,910 |
| プライバシーガラス | VW1 | — | ○ | ○ | ○ | ○ | ¥70,000 | ¥63,637 |
| シートヒーター (フロント/リヤ) | 4A4 | — | — | ○ | ○ | ○ | ¥60,000 | ¥54,546 |

Audi A5 Sportback Combination Menu

○ 組合せ可 ー 設定無し

| モデル名 | モデルコード | シート形状 | シート生地 | ボディカラー | アイビス ホワイト | モンsoon グレーM | ミトス ブラックM | ナバーラ ブルーM | グレイシア ホワイトM | デイトナ グレーPE | マンハッタン グレーM | フロレット シルバーM | マタドール レッドM | アーガス ブラウンM | タンゴレッドM | | | | | |
|---------------------------------------|--------|---------------|-------------|-------------------------------|--------------|----------------|--------------|--------------|----------------|---------------|----------------|----------------|---------------|---------------|---------|---|---|---|---|---|
| | | | | エクステリア コード | T9T9 | 0C0C | 0E0E | 2D2D | 2Y2Y | 6Y6Y | H1H1 | L5L5 | T7T7 | W3W3 | Y1Y1 | | | | | |
| A5 Sportback 40 TFSI | F5AADG | 標準シート | ミカドクロス | インテリア コード | YM | ○ | ○ | ○ | ○ | ○ | ー | ○ | ○ | ○ | ○ | ○ | | | | |
| | | | | ZG | ○ | ○ | ○ | ○ | ○ | ○ | ○ | ○ | ○ | ○ | ○ | ○ | | | | |
| | | | | パーシャルレザー | YM | ○ | ○ | ○ | ○ | ○ | ○ | ○ | ○ | ○ | ○ | ○ | ○ | ○ | | |
| | | | | | ZF | ○ | ○ | ○ | ○ | ○ | ○ | ○ | ○ | ○ | ○ | ○ | ○ | ○ | | |
| | | | アルカンターラ/レザー | ZG | ○ | ○ | ○ | ○ | ○ | ○ | ○ | ○ | ○ | ○ | ○ | ○ | ○ | ○ | | |
| | | | | ZI | ○ | ○ | ○ | ○ | ○ | ○ | ○ | ○ | ○ | ○ | ○ | ○ | ○ | ○ | | |
| | | | | A5 Sportback 40 TFSI sport | F5ABDG | スポーツシート(フロント) | アトリウムクロス | YM | ○ | ○ | ○ | ○ | ○ | ○ | ○ | ○ | ○ | ○ | ○ | ○ |
| | | | | | | | | ZG | ○ | ○ | ○ | ○ | ○ | ○ | ○ | ○ | ○ | ○ | ○ | |
| パーシャルレザー | YM | ○ | ○ | | | | ○ | ○ | ○ | ○ | ○ | ○ | ○ | ○ | ○ | ○ | ○ | | | |
| | ZF | ○ | ○ | | | | ○ | ○ | ○ | ○ | ○ | ○ | ○ | ○ | ○ | ○ | ○ | | | |
| A5 Sportback 45 TFSI quattro sport | F5ABAY | スポーツシート(フロント) | パーシャルレザー | ZG | ○ | ○ | ○ | ○ | ○ | ○ | ○ | ○ | ○ | ○ | ○ | ○ | | | | |
| | | | | ZK | ○ | ○ | ○ | ○ | ○ | ○ | ○ | ○ | ○ | ○ | ○ | ○ | | | | |
| | | | | ZG | ○ | ○ | ○ | ○ | ○ | ○ | ○ | ○ | ○ | ○ | ○ | ○ | | | | |
| | | | | ZK | ○ | ○ | ○ | ○ | ○ | ○ | ○ | ○ | ○ | ○ | ○ | ○ | | | | |
| A5 Sportback 45 TFSI quattro sport | F5ABAY | スポーツシート(フロント) | アルカンターラ/レザー | EI | ○ | ○ | ○ | ○ | ○ | ○ | ○ | ○ | ○ | ○ | ○ | ○ | | | | |

Audi A5 Sportback Combination Menu

M : メタリック

PE : パールエフェクト

| エクステリアコード | カラー |
|-----------|------------|
| T9T9 | アイビスホワイト |
| 0C0C | モンsoonグレーM |
| 0E0E | ミトスブラックM |
| 2D2D | ナバーラブルーM |
| 2Y2Y | グレイシアホワイトM |
| 6Y6Y | デイトナグレーPE |
| H1H1 | マンハッタングレーM |
| L5L5 | フロレットシルバーM |
| T7T7 | マタドールレッドM |
| W3W3 | アーガスブラウンM |
| Y1Y1 | タンゴレッドM |

| インテリアコード | シート - ドアトリム | ダッシュボード上部 - 下部 | カーペット | 天井 |
|----------|------------------|---------------------|----------|----------|
| EI | ブラック(ロックグレーステッチ) | ブラック - ブラック | ブラック | ブラック |
| YM | ブラック | ブラック - ブラック | ブラック | チタニウムグレー |
| ZF | ロックグレー - ブラック | ブラック - ブラック | ブラック | チタニウムグレー |
| ZG | ロックグレー | グラナイトグレー - ロックグレー | グラナイトグレー | チタニウムグレー |
| ZI | アトラスベージュ | グラナイトグレー - アトラスベージュ | グラナイトグレー | アトラスベージュ |
| ZK | ヌガーブラウン - ブラック | ブラック - ブラック | ブラック | チタニウムグレー |

Audi S5 Sportback Combination Menu

○ 組合せ可

| モデル名 | モデルコード | シート形状 | シート生地 | ボディカラー | アイビスホワイト | ミトスブラックM | ナバーラブルーM | グレイシアホワイトM | デイトナグレーPE | マンハッタングレーM | フロレットシルバーM | ミサノレッドPE |
|--------------|--------|----------------|------------|-----------|----------|----------|----------|------------|-----------|------------|------------|----------|
| | | | | エクステリアコード | T9T9 | 0E0E | 2D2D | 2Y2Y | 6Y6Y | H1H1 | L5L5 | N9N9 |
| S5 Sportback | F5A54A | スポーツシート(フロント) | アルカンターラレザー | EI | ○ | ○ | ○ | ○ | ○ | ○ | ○ | ○ |
| | | | | AU | ○ | ○ | ○ | ○ | ○ | ○ | ○ | ○ |
| | | Sスポーツシート(フロント) | ファインナッパレザー | EI | ○ | ○ | ○ | ○ | ○ | ○ | ○ | ○ |
| | | | | OQ | ○ | ○ | ○ | ○ | ○ | ○ | ○ | ○ |

Audi S5 Sportback Combination Menu

M : メタリック
PE : パールエフェクト

| エクステリアコード | カラー |
|-----------|------------|
| T9T9 | アイビスホワイト |
| 0E0E | ミトスブラックM |
| 2D2D | ナバーラブルーM |
| 2Y2Y | グレイシアホワイトM |
| 6Y6Y | デイトナグレーPE |
| H1H1 | マンハッタングレーM |
| L5L5 | フロレットシルバーM |
| N9N9 | ミサノレッドPE |

| インテリアコード | シート・ドアトリム | ダッシュボード上部・下部 | カーペット | 天井 |
|----------|-----------------------------|--------------|-------|------|
| AU | マダマレッド(グラナイトグレーステッチ) - ブラック | ブラック - ブラック | ブラック | ブラック |
| EI | ブラック(ロックグレーステッチ) | ブラック - ブラック | ブラック | ブラック |
| OQ | ローターグレー(アンステサイトステッチ) - ブラック | ブラック - ブラック | ブラック | ブラック |

アウディ ジャパン 株式会社

東京都品川区北品川4-7-35 御殿山トラストタワー16階 〒140-0001

Free dial ▶ 0120-598106 AM 9:00 - PM 7:00 For info ▶ www.audi.co.jp

(生産について) ●ご注文受付時期、生産の都合上、ご注文をいただいてから納期までに5ヶ月以上かかる場合があります。●ドイツ側での生産の都合上、受付に制限が発生する場合があります。

●ご注文をいただいた時期により、お客様に納車される前に仕様変更、年式変更、特別仕様車等がご案内される場合があります。●詳しくはAudi正規ディーラーへお問い合わせください。

(オプション装備について) ●生産の都合上、受注生産となる場合があります。

●本仕様・装備・諸元は予告なく変更される場合があります。このデータインフォメーションの内容及び車両本体価格、オプション価格は2019年10月現在のものです。

◎車両本体価格には、標準工具一式が含まれていますが、付属品価格、保険料、税金(消費税を除く)、登録に伴う諸費用は含まれておりません。◎リサイクル料金が別途必要となります。◎価格は予告なく変更される場合があります。

掲載のメーカー希望小売価格は2019年10月1日現在の税率(10%)に基づく消費税込価格です。