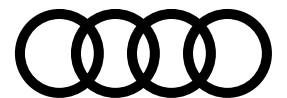


Data Information

A6

Audi A6 | A6 Avant



Audi A6 Specifications 主要諸元

	A6 40 TDI quattro	A6 40 TDI quattro sport	A6 45 TFSI quattro	A6 45 TFSI quattro sport	A6 55 TFSI quattro S line	A6 55 TFSI quattro Luxury
型式	3CA-F2DFBF	3CA-F2DFBF	3AA-F2DKNF	3AA-F2DKNF	AAA-F2DLZF	AAA-F2DLZF
ステアリング位置	右	右	右	右	右	右
生産工場	インゴルシュタット	インゴルシュタット	インゴルシュタット	インゴルシュタット	インゴルシュタット	インゴルシュタット
寸法・重量	全長 (mm) 全幅 (mm) 全高 (mm) ホイールベース (mm) トレッド：フロント (mm) ：リヤ (mm) 最低地上高 (mm) (社内参考値) 車輛重量 (kg)	4,940 1,885 1,450*1 2,925 1,625 or 1,620 1,610 or 1,605 160*1 1,810*10*12-*24	4,940*6 1,885 1,430*2 2,925 1,625 or 1,620 1,610 or 1,605 140*2 1,830*14*18*25	4,940 1,885 1,450*1 2,925 1,625 or 1,620 1,610 or 1,605 160*1 1,770*3*4*7-*11	4,940*6 1,885 1,430*2 2,925 1,625 or 1,620 1,610 or 1,605 140*2 1,770*3*4*7-*11	4,940 1,885 1,430*2 2,925 1,625 1,610 140*2 1,880*3*4
トランク容量 (リッター) VDA値	530	530	530	530	530	530
乗車定員 (名)	5	5	5	5	5	5
駆動方式	quattro (4WD)	quattro (4WD)	quattro (4WD)	quattro (4WD)	quattro (4WD)	quattro (4WD)
性能	最小回転半径 (m) JC08モード (km/ℓ *26) CO ₂ 排出量 (g-CO ₂ /km) WLTCモード (km/ℓ *26) CO ₂ 排出量 (g-CO ₂ /km) 市街地モード (km/ℓ *26) 郊外モード (km/ℓ *26) 高速道路モード (km/ℓ *26) 2015年燃費基準達成レベル 2020年燃費基準達成レベル 主要燃費向上対策 冷媒の種類 (GWP値) / 使用量	5.7*5 — — 16.1 163 14.2 15.6 17.6 120 100 筒内直接噴射 コモンレール式電子制御高圧噴射装置 水冷式インタークーラー付ターボ マイルドハイブリッド 電動パワーステアリング アイドリングストップ装置 電子制御7速ストロニック トランスミッション R-134a (1,430 *27) / — *28	5.7*5 — — 16.1 163 14.2 15.6 17.6 120 100 筒内直接噴射 コモンレール式電子制御高圧噴射装置 水冷式インタークーラー付ターボ マイルドハイブリッド 電動パワーステアリング アイドリングストップ装置 電子制御7速ストロニック トランスミッション R-134a (1,430 *27) / — *28	5.7*5 13.5 172 11.4 11.9 14.2 110 — 筒内直接噴射 電子スロットルバルブコントロール 可変バルブタイミング 可変吸気バルブリフトシステム マイルドハイブリッド 電動パワーステアリング アイドリングストップ装置 電子制御7速ストロニック トランスミッション R-134a (1,430 *27) / 590	5.7*5 13.5 172 11.4 11.9 14.2 110 — 筒内直接噴射 電子スロットルバルブコントロール 可変バルブタイミング 可変吸気バルブリフトシステム マイルドハイブリッド 電動パワーステアリング アイドリングストップ装置 電子制御7速ストロニック トランスミッション R-134a (1,430 *27) / 590	5.7*5 12.3 189 — — — 120 — 筒内直接噴射 電子スロットルバルブコントロール 可変バルブタイミング 可変吸気バルブリフトシステム マイルドハイブリッド 電動パワーステアリング アイドリングストップ装置 電子制御7速ストロニック トランスミッション R-134a (1,430 *27) / 590

Audi A6 Specifications 主要諸元

	A6 40 TDI quattro	A6 40 TDI quattro sport	A6 45 TFSI quattro	A6 45 TFSI quattro sport	A6 55 TFSI quattro S line	A6 55 TFSI quattro Luxury	
エンジン	エンジン型式 総排気量 (cc) エンジン種類 ボア×ストローク (mm) 圧縮比 最高出力 (kW (PS) / rpm) 最大トルク (Nm (kgm) / rpm) 燃料タンク容量 (リッター) 使用燃料	DFB 1,968 直列4気筒DOHC インタークーラー付ターボ (1気筒=4バルブ) 81.0×95.5 15.5 150 (204) / 3,800-4,200 400 (40.8) / 1,750-3,000 63 軽油	DFB 1,968 直列4気筒DOHC インタークーラー付ターボ (1気筒=4バルブ) 81.0×95.5 15.5 150 (204) / 3,800-4,200 400 (40.8) / 1,750-3,000 63 軽油	DKN 1,984 直列4気筒DOHC インタークーラー付ターボ (1気筒=4バルブ) 82.5×92.8 9.6 180 (245) / 5,000-6,000 370 (37.7) / 1,600-4,300 73 無鉛プレミアム	DKN 1,984 直列4気筒DOHC インタークーラー付ターボ (1気筒=4バルブ) 82.5×92.8 9.6 180 (245) / 5,000-6,000 370 (37.7) / 1,600-4,300 73 無鉛プレミアム	DLZ 2,994 V型6気筒DOHC インタークーラー付ターボ (1気筒=4バルブ) 84.5×89.0 11.2 250 (340) / 5,200-6,400 500 (51.0) / 1,370-4,500 73 無鉛プレミアム	DLZ 2,994 V型6気筒DOHC インタークーラー付ターボ (1気筒=4バルブ) 84.5×89.0 11.2 250 (340) / 5,200-6,400 500 (51.0) / 1,370-4,500 73 無鉛プレミアム
諸装置	トランスミッション 1速 2速 3速 4速 5速 6速 7速 後退 減速比 ：前軸 ：後軸 サスペンション ：フロント ：リヤ ステアリング ブレーキ ：フロント ：リヤ タイヤ	電子制御7速ストロニック トランスミッション 3.187 2.190 1.517 1.057 0.738 0.507 0.385 2.749 4.410 4.400 ダブルウィッシュボーン式 ダブルウィッシュボーン式 ラック&ピニオン (パワ-) ベンチレーテッドディスク ベンチレーテッドディスク 225/55R18	電子制御7速ストロニック トランスミッション 3.187 2.190 1.517 1.057 0.738 0.507 0.385 2.749 4.410 4.400 ダブルウィッシュボーン式 ダブルウィッシュボーン式 ラック&ピニオン (パワ-) ベンチレーテッドディスク ベンチレーテッドディスク 225/55R18	電子制御7速ストロニック トランスミッション 3.187 2.190 1.517 1.057 0.738 0.557 0.432 2.749 4.410 4.400 ダブルウィッシュボーン式 ダブルウィッシュボーン式 ラック&ピニオン (パワ-) ベンチレーテッドディスク ベンチレーテッドディスク 225/55R18	電子制御7速ストロニック トランスミッション 3.187 2.190 1.517 1.057 0.738 0.557 0.432 2.749 4.410 4.400 ダブルウィッシュボーン式 ダブルウィッシュボーン式 ラック&ピニオン (パワ-) ベンチレーテッドディスク ベンチレーテッドディスク 225/55R18	電子制御7速ストロニック トランスミッション 3.187 2.190 1.517 1.057 0.738 0.507 0.385 2.749 4.410 4.400 ダブルウィッシュボーン式 ダブルウィッシュボーン式 ラック&ピニオン (パワ-) ベンチレーテッドディスク ベンチレーテッドディスク 245/45R19	電子制御7速ストロニック トランスミッション 3.187 2.190 1.517 1.057 0.738 0.507 0.385 2.749 4.410 4.400 ダブルウィッシュボーン式 ダブルウィッシュボーン式 ラック&ピニオン (パワ-) ベンチレーテッドディスク ベンチレーテッドディスク 225/55R18

*1 ダンピングコントロールサスペンション装着車の場合+10mmとなります。
*2 ダンピングコントロールサスペンション装着車の場合+10mmとなります。
*3 パノラマサンルーフ装着車の場合+30kgとなります。
*4 ダイナミックオールホイールステアリング装着車の場合+20kgとなります。
*5 ダイナミックオールホイールステアリング装着車の場合5.2となります。
*6 S lineパッケージ装着車の場合+10mmとなります。
*7 パノラマサンルーフ+ダイナミックオールホイールステアリング装着車でサンブラインド(リヤウインドウ)未装着車の場合+40kgとなります。
*8 ダンピングコントロールサスペンション装着車の場合+10kgとなります。
*9 ダンピングコントロールサスペンション+ダイナミックオールホイールステアリング装着車でサンブラインド(リヤウインドウ)未装着車の場合+20kgとなります。
*10 ダンピングコントロールサスペンション+ダイナミックオールホイールステアリング+パノラマサンルーフ装着車の場合+50kgとなります。
*11 ダンピングコントロールサスペンション+パノラマサンルーフ装着車の場合+30kgとなります。
*12 Bang & Olufsen 3Dサウンドシステム+サンブラインド(リヤ)装着車の場合+10kgとなります。
*13 ダンピングコントロールサスペンション+ダイナミックオールホイールステアリング+パノラマサンルーフ装着車の場合+20kgとなります。
*14 パノラマサンルーフ装着車の場合+20kgとなります。
*15 パノラマサンルーフ+サンブラインド(リヤ)装着車の場合+30kgとなります。
*16 パノラマサンルーフ+Bang & Olufsen 3Dサウンドシステム装着車の場合+30kgとなります。
*17 パノラマサンルーフ+サンブラインド(リヤ)+Bang & Olufsen 3Dサウンドシステム装着車の場合+30kgとなります。
*18 ダンピングコントロールサスペンション+ダイナミックオールホイールステアリング装着車の場合+20kgとなります。

*19 ダンピングコントロールサスペンション+ダイナミックオールホイールステアリング+サンブラインド(リヤ)装着車の場合+20kgとなります。
*20 ダンピングコントロールサスペンション+ダイナミックオールホイールステアリング+Bang & Olufsen 3Dサウンドシステム装着車の場合+30kgとなります。
*21 ダンピングコントロールサスペンション+ダイナミックオールホイールステアリング+サンブラインド(リヤ)+Bang & Olufsen 3Dサウンドシステム装着車の場合+30kgとなります。
*22 ダンピングコントロールサスペンション+ダイナミックオールホイールステアリング+パノラマサンルーフ+サンブラインド(リヤ)装着車の場合+50kgとなります。
*23 ダンピングコントロールサスペンション+ダイナミックオールホイールステアリング+パノラマサンルーフ+Bang & Olufsen 3Dサウンドシステム装着車の場合+50kgとなります。
*24 ダンピングコントロールサスペンション+ダイナミックオールホイールステアリング+パノラマサンルーフ+Bang & Olufsen 3Dサウンドシステム+サンブラインド(リヤ)装着車の場合+50kgとなります。
*25 ダンピングコントロールサスペンション+ダイナミックオールホイールステアリング+パノラマサンルーフ装着車の場合+40kgとなります。
*26 燃料消費率は国土交通省審査値。定められた試験条件のもとでの値です。
実際の走行時には、使用環境(気象、洗滞等)や運転方法(急発進、エアコン使用等)に応じて燃料消費率は異なります。
WLTCモード：市街地、郊外、高速道路の各走行モードを平均的な使用時間配分で構成した国際的な走行モード。
市街地モード：信号や洗滞等の影響を受ける比較的低速な走行を想定。
郊外モード：信号や洗滞等の影響をあまり受けない走行を想定。
高速道路モード：高速道路等での走行を想定。
*27 アウディジャパン株式会社は2023年までに、エアコンで使用するフロン冷媒の目標GWP値150以下(国内向け年間出荷台数の加重平均値)の達成を目指しています。
*GWP(Global Warming Potential地球温暖化係数)
*28 数値確定次第更新いたします。

Audi A6 Avant Specifications 主要諸元

	A6 Avant 40 TDI quattro	A6 Avant 40 TDI quattro sport	A6 Avant 45 TFSI quattro	A6 Avant 45 TFSI quattro sport	A6 Avant 55 TFSI quattro S line	A6 Avant 55 TFSI quattro Luxury
型式	3CA-F2DFBF	3CA-F2DFBF	3AA-F2DKNF	3AA-F2DKNF	AAA-F2DLZF	AAA-F2DLZF
ステアリング位置	右	右	右	右	右	右
生産工場	インゴルシュタット	インゴルシュタット	インゴルシュタット	インゴルシュタット	インゴルシュタット	インゴルシュタット
寸法・重量						
全長 (mm)	4,940	4,940*6	4,940	4,940*6	4,950	4,940
全幅 (mm)	1,885	1,885	1,885	1,885	1,885	1,885
全高 (mm)	1,485*1	1,465*2	1,485*1	1,465*2	1,465*2	1,465*2
ホイールベース (mm)	2,925	2,925	2,925	2,925	2,925	2,925
トレッド：フロント (mm)	1,625 or 1,620	1,625 or 1,620	1,625 or 1,620	1,625 or 1,620	1,625	1,625
：リア (mm)	1,610 or 1,605	1,610 or 1,605	1,610 or 1,605	1,610 or 1,605	1,610	1,610
最低地上高 (mm) (社内参考値)	160*1	140*2	160*1	140*2	140*2	140*2
車両重量 (kg)	1,860*10・*16	1,880*10・*16	1,820*3*4*7*8	1,820*3*4*7*8	1,930*3*4	1,930*3*4
トランク容量 (リッター) VDA値	565	565	565	565	565	565
乗車定員 (名)	5	5	5	5	5	5
駆動方式	quattro (4WD)	quattro (4WD)	quattro (4WD)	quattro (4WD)	quattro (4WD)	quattro (4WD)
性能						
最小回転半径 (m)	5.7*5	5.7*5	5.7*5	5.7*5	5.7*5	5.7*5
JCO8モード (km/ℓ *18)	—	—	13.5*9	13.5*9	12.3	12.3
CO ₂ 排出量 (g-CO ₂ /km)	—	—	172	172	189	189
WLTCモード (km/ℓ *18)	16.1	16.1	11.4	11.4	—	—
CO ₂ 排出量 (g-CO ₂ /km)	163	163	204	204	—	—
市街地モード (km/ℓ *18)	14.2	14.2	7.5	7.5	—	—
郊外モード (km/ℓ *18)	15.6	15.6	11.9	11.9	—	—
高速道路モード (km/ℓ *18)	17.6	17.6	14.2	14.2	—	—
2015年燃費基準達成レベル	120	120	120*9	120*9	120	120
2020年燃費基準達成レベル	100*17	105	—	—	—	—
主要燃費向上対策	筒内直接噴射 コモンレール式電子制御高圧噴射装置 水冷式インタークーラー付ターボ	筒内直接噴射 コモンレール式電子制御高圧噴射装置 水冷式インタークーラー付ターボ	筒内直接噴射 電子スロットルバルブコントロール 可変バルブタイミング 可変排気バルブリフトシステム	筒内直接噴射 電子スロットルバルブコントロール 可変バルブタイミング 可変排気バルブリフトシステム	筒内直接噴射 電子スロットルバルブコントロール 可変バルブタイミング 可変排気バルブリフトシステム	筒内直接噴射 電子スロットルバルブコントロール 可変バルブタイミング 可変排気バルブリフトシステム
冷媒の種類 (GWP値) / 使用量	R-134a (1,430 *19) / — *20	R-134a (1,430 *19) / — *20	R-134a (1,430 *19) / 590	R-134a (1,430 *19) / 590	R-134a (1,430 *19) / 590	R-134a (1,430 *19) / 590

Audi A6 Avant Specifications 主要諸元

	A6 Avant 40 TDI quattro	A6 Avant 40 TDI quattro sport	A6 Avant 45 TFSI quattro	A6 Avant 45 TFSI quattro sport	A6 Avant 55 TFSI quattro S line	A6 Avant 55 TFSI quattro Luxury
エンジン						
エンジン型式	DFB	DFB	DKN	DKN	DLZ	DLZ
総排気量 (cc)	1,968	1,968	1,984	1,984	2,994	2,994
エンジン種類	直列4気筒DOHC インタークーラー付ターボ (1気筒=4バルブ)	直列4気筒DOHC インタークーラー付ターボ (1気筒=4バルブ)	直列4気筒DOHC インタークーラー付ターボ (1気筒=4バルブ)	直列4気筒DOHC インタークーラー付ターボ (1気筒=4バルブ)	V型6気筒DOHC インタークーラー付ターボ (1気筒=4バルブ)	V型6気筒DOHC インタークーラー付ターボ (1気筒=4バルブ)
ボア×ストローク (mm)	81.0×95.5	81.0×95.5	82.5×92.8	82.5×92.8	84.5×89.0	84.5×89.0
圧縮比	15.5	15.5	9.6	9.6	11.2	11.2
最高出力 (kW (PS) / rpm)	150 (204) / 3,800-4,200	150 (204) / 3,800-4,200	180 (245) / 5,000-6,000	180 (245) / 5,000-6,000	250 (340) / 5,200-6,400	250 (340) / 5,200-6,400
最大トルク (Nm (kgm) / rpm)	400 (40.8) / 1,750-3,000	400 (40.8) / 1,750-3,000	370 (37.7) / 1,600-4,300	370 (37.7) / 1,600-4,300	500 (51.0) / 1,370-4,500	500 (51.0) / 1,370-4,500
燃料タンク容量 (リッター)	63	63	73	73	73	73
使用燃料	軽油	軽油	無鉛プレミアム	無鉛プレミアム	無鉛プレミアム	無鉛プレミアム
諸装置	トランスミッション	電子制御7速ストロニック トランスミッション	電子制御7速ストロニック トランスミッション	電子制御7速ストロニック トランスミッション	電子制御7速ストロニック トランスミッション	電子制御7速ストロニック トランスミッション
1速	3.187	3.187	3.187	3.187	3.187	3.187
2速	2.190	2.190	2.190	2.190	2.190	2.190
3速	1.517	1.517	1.517	1.517	1.517	1.517
4速	1.057	1.057	1.057	1.057	1.057	1.057
5速	0.738	0.738	0.738	0.738	0.738	0.738
6速	0.507	0.507	0.557	0.557	0.507	0.507
7速	0.385	0.385	0.432	0.432	0.385	0.385
後退	2.749	2.749	2.749	2.749	2.749	2.749
減速比						
：前軸	4.410	4.410	4.410	4.410	4.410	4.410
：後軸	4.400	4.400	4.400	4.400	4.400	4.400
サスペンション	：フロント ：リヤ	ダブルウィッシュボーン式 ダブルウィッシュボーン式	ダブルウィッシュボーン式 ダブルウィッシュボーン式	ダブルウィッシュボーン式 ダブルウィッシュボーン式	ダブルウィッシュボーン式 ダブルウィッシュボーン式	ダブルウィッシュボーン式 ダブルウィッシュボーン式
ステアリング		ラック&ピニオン (パワー)	ラック&ピニオン (パワー)	ラック&ピニオン (パワー)	ラック&ピニオン (パワー)	ラック&ピニオン (パワー)
ブレーキ	：フロント ：リヤ	ベンチレーテッドディスク ベンチレーテッドディスク	ベンチレーテッドディスク ベンチレーテッドディスク	ベンチレーテッドディスク ベンチレーテッドディスク	ベンチレーテッドディスク ベンチレーテッドディスク	ベンチレーテッドディスク ベンチレーテッドディスク
タイヤ		225/55R18	225/55R18	225/55R18	225/55R18	245/45R19

*1 ダンピングコントロールサスペンション装着車の場合-10mmとなります。

*2 ダンピングコントロールサスペンション装着車の場合+10mmとなります。

*3 パノラマサンルーフ装着車の場合+30kgとなります。

*4 ダイナミックオールホイールステアリング装着車の場合+20kgとなります。

*5 ダイナミックオールホイールステアリング装着車の場合5.2となります。

*6 S lineパッケージ装着車の場合+10mmとなります。

*7 ダンピングコントロールサスペンション+パノラマサンルーフ装着車の場合+40kgとなります。

*8 ダンピングコントロールサスペンション+パノラマサンルーフ+ダイナミックオールホイールステアリング装着車の場合+60kgとなります。

*9 ダンピングコントロールサスペンション+パノラマサンルーフ+ダイナミックオールホイールステアリング装着車の場合13.4km/ℓ、

2015年度基準130%。

*10 Bang & Olufsen 3Dサウンドシステム装着車の場合+10kgとなります。

*11 パノラマサンルーフ装着車の場合+40kgとなります。

*12 パノラマサンルーフ+Bang & Olufsen 3Dサウンドシステム装着車の場合+40kgとなります。

*13 ダイナミックオールホイールステアリング+ダンピングコントロールサスペンション装着車の場合+20kgとなります。

*14 ダイナミックオールホイールステアリング+ダンピングコントロールサスペンション+パノラマサンルーフ装着車の場合+50kgとなります。

*15 ダイナミックオールホイールステアリング+ダンピングコントロールサスペンション+パノラマサンルーフ+Bang & Olufsen 3Dサウンドシステム装着車の場合+60kgとなります。

*16 ダイナミックオールホイールステアリング+ダンピングコントロールサスペンション+Bang & Olufsen 3Dサウンドシステム装着車の場合+20kgとなります。

*17 ダイナミックオールホイールステアリングおよびパノラマサンルーフ装着車の場合105となります。

*18 燃料消費率は国土交通省審査値、定められた試験条件のもとでの値です。

実際の走行時には、使用環境(気象、渋滞等)や運転方法(急発進、エアコン使用等)に応じて燃料消費率は異なります。

WLTC モード：市街地、郊外、高速道路の各走行モードを平均的な使用時間配分で構成した国際的な走行モード。

市街地モード：信号や渋滞等の影響を受ける比較的低速な走行を想定。

郊外モード：信号や渋滞等の影響をあまり受けない走行を想定。

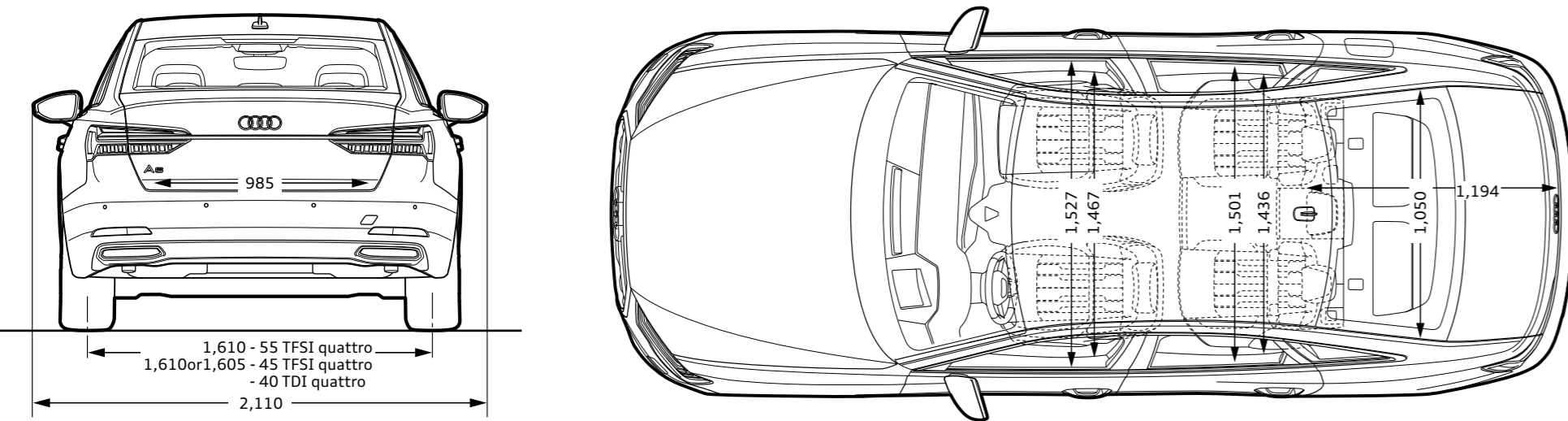
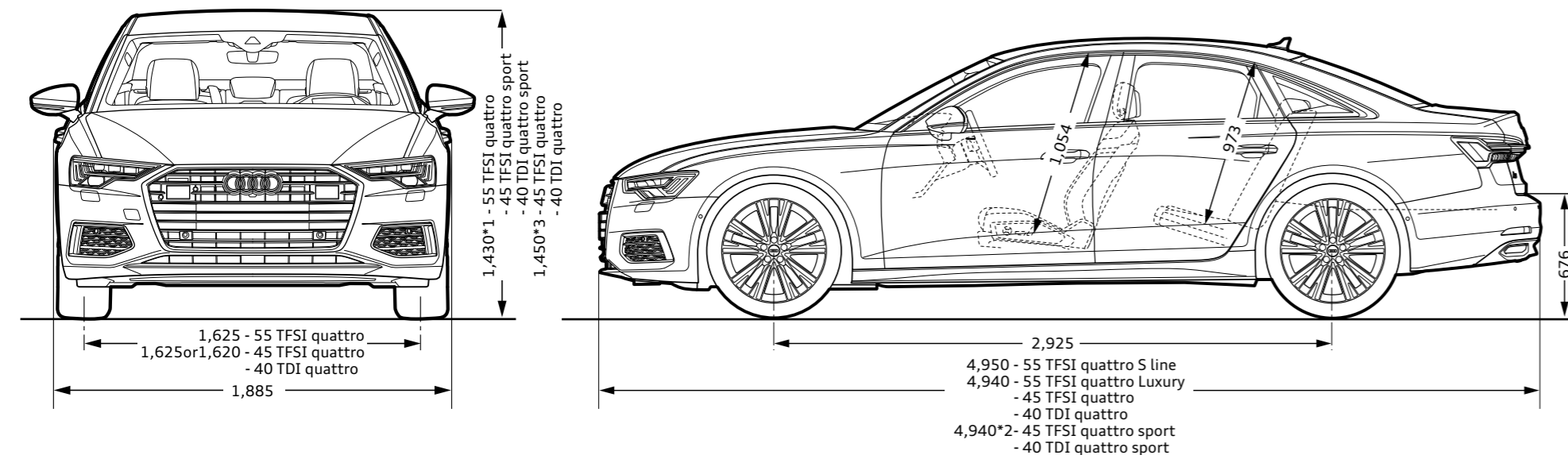
高速道路モード：高速道路等での走行を想定。

*19 アウディジャパン株式会社は2023年までに、エアコンで使用するフロン冷媒の目標GWP*値150以下(国内向け年間出荷台数の加重平均値)の達成を目指しています。

*GWP(Global Warming Potential地球温暖化係数)

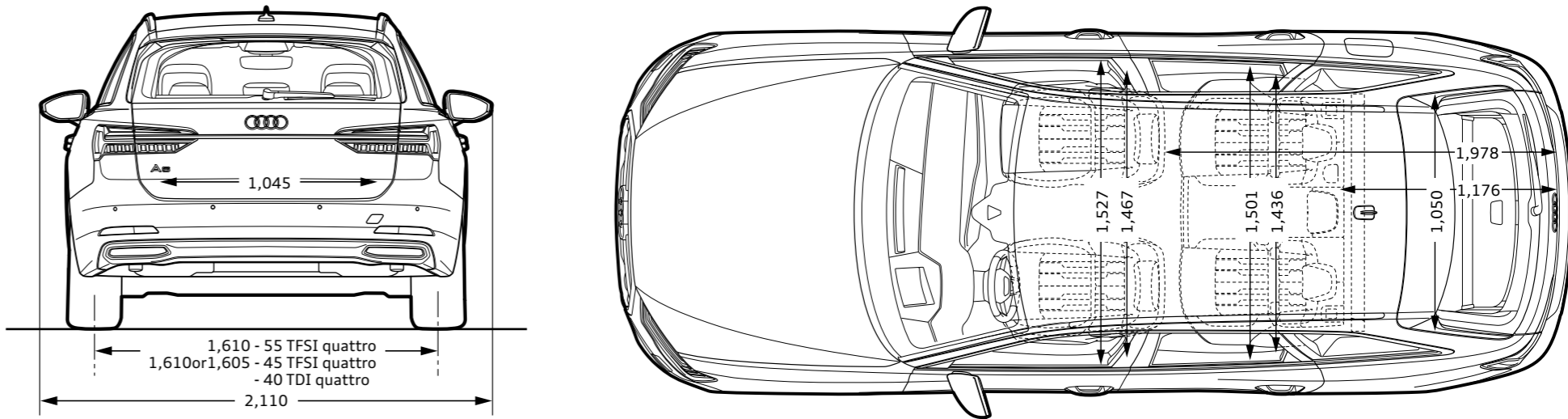
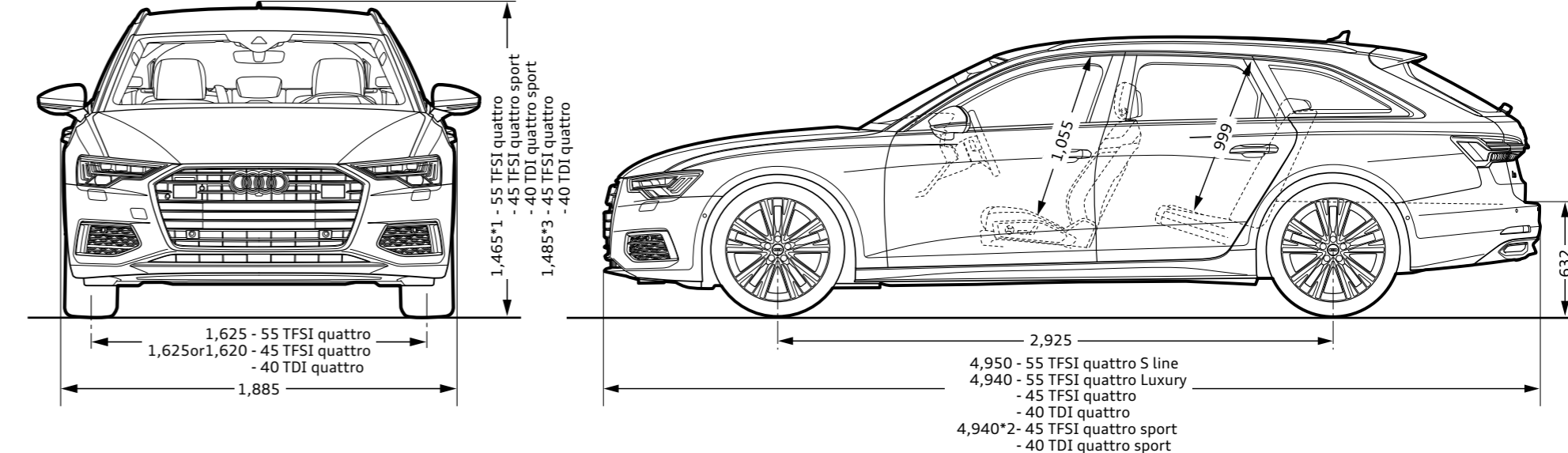
*20 数値確定次第更新いたします。

Audi A6



*1 ダンピングコントロールサスペンション装着車の場合+10mmとなります。*2 S lineパッケージ装着車の場合+10mmとなります。*3 ダンピングコントロールサスペンション装着車の場合-10mmとなります。 ※単位：mm イラストは欧州仕様車となります。車両は日本仕様とは異なります。

Audi A6 Avant



*1 ダンピングコントロールサスペンション装着車の場合+10mmとなります。*2 S lineパッケージ装着車の場合+10mmとなります。*3 ダンピングコントロールサスペンション装着車の場合-10mmとなります。 ※単位：mm イラストは欧州仕様車となります。車両は日本仕様とは異なります。

Audi A6 Equipment 主要装備

●標準装備 ○オプション

			A6 40 TDI quattro	A6 40 TDI quattro sport	A6 45 TFSI quattro	A6 45 TFSI quattro sport	A6 55 TFSI quattro S line	A6 55 TFSI quattro Luxury	
			4A2A1Y	4A2B1Y	4A2A7Y	4A2B7Y	4A2B2Y	4A2B2Y	
エクステリア	ヘッドライト	LEDヘッドライト	●	●	●	●	●	●	
	ヘッドライトシステム	HDマトリクスLEDヘッドライト	○	○	○	○	●	●	
	ヘッドライトウォッシャー	ヘッドライトウォッシャー	○	○	○	○	●	●	
	ヘッドライトアクティベーション	デイトタイムランニングライト	●	●	●	●	●	●	
	テールライト	LEDリヤコンビネーションライト ダイナミックターンインディケーター	○	○	○	○	●	●	
	スペシャルエクステリアパーツ	エクステリアミラーハウジング ボディカラー	●	●	●	●	●	●	
	バンパーシステム	バンパー S line	—	○	—	○	●	—	
	ウインドウモールディング	ハイグロスパッケージ	●	●	●	●	●	●	
	エクステリアミラー	エクステリアミラー 電動調整&格納機能 自動防眩機能 メモリー機能 ヒーター	●	●	●	●	●	●	
	ホイール	アルミホイール10アームエアロデザインコントラストグレー パードリーボリッシュ 8J×18	アルミホイール5アームデザイン 8J×18	—	●	—	●	—	●
			アルミホイール5アームダイナミックデザイン 8.5J×19	—	○	—	○	●	—
			225/55R18	●	●	●	●	—	●
	タイヤ	245/45R19	—	—	—	—	●	—	
			245/45R19	—	○	—	○	●	—
スベアホイール/ブレークダウンセット	タイヤリペアキット	●	●	●	●	●	●		
モデルエンブレム	S lineエクステリアロゴ	—	○	—	○	●	—		
インテリア	フロントシート	標準シート	●	—	●	—	—	—	
		スポーツシート (フロント)	—	●	—	●	●	—	
		コンフォートシート (フロント)	—	○	—	○	—	●	
	シート素材	バーチャルレザー	●	—	●	—	—	—	
		バルコナレザー	—	●	—	●	—	●	
		バルコナレザー S lineロゴ	—	○	—	○	●	—	
	追加レザーアイテム	レザーパッケージ	●	●	●	●	●	●	
	フロントシート調整機能	電動調整機能 (フロント) メモリー機能 (ドライバーサイド)	●	●	●	●	●	—	
		電動調整機能 メモリー機能 (フロント)	—	○	—	○	—	●	
	ランバーサポート	ランバーサポート 4ウェイ	●	●	●	●	●	●	
	リヤシート	3分割可倒式リヤシート (リヤ3名乗車)	●	●	●	●	●	●	
	シートヒーター	シートヒーター (フロント)	●	●	●	●	●	●	
	シートベンチレーション/マッサージ機能	シートベンチレーション (フロント)	—	○	—	○	—	●	
	シートベルトモニタリング	シートベルトモニタリング	●	●	●	●	●	●	

Audi A6 Equipment 主要装備

●標準装備 ○オプション

			A6 40 TDI quattro	A6 40 TDI quattro sport	A6 45 TFSI quattro	A6 45 TFSI quattro sport	A6 55 TFSI quattro S line	A6 55 TFSI quattro Luxury
			4A2A1Y	4A2B1Y	4A2A7Y	4A2B7Y	4A2B2Y	4A2B2Y
インテリア	トレイエリアパッケージ	ストレージパッケージ	●	●	●	●	●	●
	デコラティブパネル	デコラティブパネル ウォルナットダークブラウン	●	—	●	—	—	—
		デコラティブパネル アルミニウムフラグメント	—	●	—	●	—	●
	ドアシルプレート	デコラティブパネル マットブラッシュアルミニウム	—	○	—	○	●	—
		ドアシルトリム アルミニウム	●	●	●	●	—	●
	ステアリングホイール	ドアシルトリム S/Sline ロゴ	—	○	—	○	●	—
		ステアリングホイール ツインスポークレザー マルチファンクション	●	—	●	—	—	—
	ステアリング調整機能	ステアリングホイール 3 スポークレザー マルチファンクション	—	●	—	●	●	●
		チルト/テレスコピックステアリングコラム	●	●	●	●	●	●
	ナビゲーションシステム	MMIナビゲーション	●	●	●	●	●	●
	テレマティクス	ハンズフリー (Bluetooth)	●	●	●	●	●	●
	コネクタパッケージ	Audi connect	●	●	●	●	●	●
		スマートフォンインターフェイス	●	●	●	●	●	●
		Audi connect セーフティ&サービス	●	●	●	●	●	●
マルチファンクションディスプレイ/トリップコンピューター	バーチャルコックピットプラス	●	●	●	●	●	●	
エレクトリックインターフェイス	オーディオミュージックインターフェイス	●	●	●	●	●	—	
	オーディオミュージックインターフェイスリヤ	—	○	—	○	—	●	
TV	TV チューナー	●	●	●	●	●	●	
スピーカーシステム	オーディオサウンドシステム	●	●	●	●	●	●	
ヘッドライニング	標準ヘッドライニング	●	●	●	●	—	●	
	ヘッドライニング ブラック	—	○	—	○	●	—	
ヒーティング/エアコンディショニングシステム	デラックスオートマッチクエアコンディショナー	●	●	●	●	●	—	
	4ゾーンデラックスオートマッチクエアコンディショナー	○	○	○	○	—	●	
ルームミラー	ルームミラー 自動防眩	●	●	●	●	●	●	
インテリアライティング	アンビエントライティング	●	●	●	●	—	—	
	マルチカラーアンビエントライティング	○	○	○	○	●	●	
センターアームレスト	センターアームレスト (フロント)	●	●	●	●	●	●	

Audi A6 Equipment 主要装備

●標準装備 ○オプション

			A6 40 TDI quattro	A6 40 TDI quattro sport	A6 45 TFSI quattro	A6 45 TFSI quattro sport	A6 55 TFSI quattro S line	A6 55 TFSI quattro Luxury
			4A2A1Y	4A2B1Y	4A2A7Y	4A2B7Y	4A2B2Y	4A2B2Y
エンジン/シャシー/サスペンション関連	サスペンション	ダイナミックサスペンション	●	—	●	—	—	—
		スポーツサスペンション	—	●	—	●	●	●
	ステアリング	エレクトロメカニカル パワーステアリング	●	●	●	●	●	●
	シャシーコントロール	アウディドライブセレクト	●	●	●	●	●	●
	ツールキット	ツールキット	●	●	●	●	●	●
	スタートストップシステム/エナジーリカバリー	スタートストップシステム エナジーリカバリーシステム	●	●	●	●	●	●
セーフティ/セキュリティ	セーフティシステム	アウディプレセンス ベーシック	●	—	●	—	—	—
		アウディプレセンス リヤ	○	●	○	●	●	●
	カメラ/ディスタンスセンサー	カメラ/ディスタンスセンサードライバースタンスシステム用	●	●	●	●	●	●
	カメラシステム/アクシデントセンサー	リヤビューカメラ	●	●	●	●	●	●
	クルーズコントロール	アダプティブドライブアシスト	●	●	●	●	●	●
	ヘディングコントロール	アウディアクティブレーンアシスト	●	●	●	●	●	●
	フロントアシスト	アウディプレセンス シティ	●	●	●	●	●	●
	ドライバースト	アウディサイドアシスト	○	●	○	●	●	●
	エアバッグ (フロント)	エアバッグ (フロント) 助手席エアバッグカットオフスイッチ付	●	●	●	●	●	●
	サイドエアバッグ	サイドエアバッグ (フロント) サイドガード (フロント/リヤ ヘッドエアバッグ)	●	●	●	●	●	●
	盗難防止装置	イモビライザー	●	●	●	●	●	●
	パーキングエイド	アウディパーキングシステム	●	●	●	●	●	●
	タイヤプレッシャーワーニングライト	タイヤプレッシャーワーニング	●	●	●	●	●	●
	トランクリッド/テールゲート操作	トランクリッドオープナー	●	●	●	●	●	●
ドア/トランク ロックシステム	アドバンストキーシステム	●	●	●	●	●	●	

Audi A6 Avant Equipment 主要装備

●標準装備 ○オプション

			A6 Avant 40 TDI quattro	A6 Avant 40 TDI quattro sport	A6 Avant 45 TFSI quattro	A6 Avant 45 TFSI quattro sport	A6 Avant 55 TFSI quattro S line	A6 Avant 55 TFSI quattro Luxury	
			4A5A1Y	4A5B1Y	4A5A7Y	4A5B7Y	4A5B2Y	4A5B2Y	
エクステリア	ヘッドライト	LEDヘッドライト	●	●	●	●	●	●	
	ヘッドライトシステム	HDマトリクスLEDヘッドライト	○	○	○	○	●	●	
	ヘッドライトウォッシャー	ヘッドライトウォッシャー	○	○	○	○	●	●	
	ヘッドライトアクティベーション	デイトタイムランニングライト	●	●	●	●	●	●	
	テールライト	LEDリヤコンビネーションライト ダイナミックターンインディケーター	○	○	○	○	●	●	
	リヤスポイラー	リヤスポイラー	●	●	●	●	●	●	
	スペシャルエクステリアパーツ	エクステリアミラーハウジング ボディカラー	●	●	●	●	●	●	
	バンパーシステム	バンパー S line	—	○	—	○	●	—	
	ウインドウモールディング	ハイグロスパッケージ	●	●	●	●	●	●	
	エクステリアミラー	エクステリアミラー 電動調整&格納機能 自動防眩機能 メモリー機能 ヒーター	●	●	●	●	●	●	
	ルーフレール	ルーフレール (アルミニウム)	●	●	●	●	●	●	
	ホイール		アルミホイール10アームエアロデザインコントラストグレー パートリポリッシュ 8J×18	●	—	●	—	—	—
			アルミホイール5アームデザイン 8J×18	—	●	—	●	—	●
			アルミホイール5アームダイナミックデザイン 8.5J×19	—	○	—	○	●	—
	タイヤ		225/55R18	●	●	●	●	—	●
			245/45R19	—	○	—	○	●	—
	スペアホイール/ブレークダウンセット	タイヤリペアキット	●	●	●	●	●	●	
	モデルエンブレム	S lineエクステリアロゴ	—	○	—	○	●	—	
	インテリア	フロントシート	標準シート	●	—	●	—	—	—
			スポーツシート (フロント)	—	●	—	●	●	—
コンフォートシート (フロント)			—	○	—	○	—	●	
シート素材			バーシャルレザー	●	—	●	—	—	—
			バルコナレザー	—	●	—	●	—	●
			バルコナレザー S lineロゴ	—	○	—	○	●	—
追加レザーアイテム		レザーパッケージ	●	●	●	●	●	●	
フロントシート調整機能			電動調整機能 (フロント) メモリー機能 (ドライバーサイド)	●	●	●	●	●	—
			電動調整機能 メモリー機能 (フロント)	—	○	—	○	—	●
ランバーサポート		ランバーサポート 4ウェイ	●	●	●	●	●	●	
リヤシート		3分割可倒式リヤシート (リヤ3名乗車)	●	●	●	●	●	●	
シートヒーター		シートヒーター (フロント)	●	●	●	●	●	●	
シートベンチレーション/マッサージ機能		シートベンチレーション (フロント)	—	○	—	○	—	●	
シートベルトモニタリング		シートベルトモニタリング	●	●	●	●	●	●	

Audi A6 Avant Equipment 主要装備

●標準装備 ○オプション

			A6 Avant 40 TDI quattro	A6 Avant 40 TDI quattro sport	A6 Avant 45 TFSI quattro	A6 Avant 45 TFSI quattro sport	A6 Avant 55 TFSI quattro S line	A6 Avant 55 TFSI quattro Luxury
			4A5A1Y	4A5B1Y	4A5A7Y	4A5B7Y	4A5B2Y	4A5B2Y
インテリア	トレイエリアパッケージ	ストレージパッケージ	●	●	●	●	●	●
	デコラティブパネル	デコラティブパネル ウォルナットダークブラウン	●	—	●	—	—	—
		デコラティブパネル アルミニウムフラグメント	—	●	—	●	—	●
		デコラティブパネル マットブラッシュトアルミニウム	—	○	—	○	●	—
ドアシルプレート	ドアシルトリム アルミニウム	ドアシルトリム アルミニウム	●	●	●	●	—	●
		ドアシルトリム S/Sline ロゴ	—	○	—	○	●	—
ステアリングホイール	ステアリングホイール ツインスポーク レザー マルチファンクション	ステアリングホイール ツインスポーク レザー マルチファンクション	●	—	●	—	—	—
		ステアリングホイール 3 スポーク レザー マルチファンクション	—	●	—	●	●	●
ステアリング調整機能	チルト/テレスコピックステアリングコラム	●	●	●	●	●	●	●
ナビゲーションシステム	MMIナビゲーション	●	●	●	●	●	●	●
テレマティクス	ハンズフリー (Bluetooth)	●	●	●	●	●	●	●
コネクタパッケージ	Audi connect	●	●	●	●	●	●	●
	スマートフォンインターフェイス	●	●	●	●	●	●	●
	Audi connect セーフティ&サービス	●	●	●	●	●	●	●
マルチファンクションディスプレイ/トリップコンピューター	バーチャルコックピットプラス	●	●	●	●	●	●	
エレクトリックインターフェイス	オーディオミュージックインターフェイス	●	●	●	●	●	—	
		オーディオミュージックインターフェイスリヤ	—	○	—	○	—	●
TV	TV チューナー	●	●	●	●	●	●	
スピーカーシステム	オーディオサウンドシステム	●	●	●	●	●	●	
ヘッドライニング	標準ヘッドライニング	●	●	●	●	—	●	
		ヘッドライニング ブラック	—	○	—	○	●	—
ヒーティング/エアコンディショニングシステム	デラックスオートマチックエアコンディショナー	●	●	●	●	●	—	
		4ゾーンデラックスオートマチックエアコンディショナー	○	○	○	○	—	●
ルームミラー	ルームミラー 自動防眩	●	●	●	●	●	●	
インテリアライティング	アンビエントライティング	●	●	●	●	—	—	
		マルチカラーアンビエントライティング	○	○	○	○	●	●
センターアームレスト	センターアームレスト (フロント)	●	●	●	●	●	●	

Audi A6 Avant Equipment 主要装備

●標準装備 ○オプション

			A6 Avant 40 TDI quattro	A6 Avant 40 TDI quattro sport	A6 Avant 45 TFSI quattro	A6 Avant 45 TFSI quattro sport	A6 Avant 55 TFSI quattro S line	A6 Avant 55 TFSI quattro Luxury
			4A5A1Y	4A5B1Y	4A5A7Y	4A5B7Y	4A5B2Y	4A5B2Y
エンジン/シャシー/サスペンション関連	サスペンション	ダイナミックサスペンション	●	—	●	—	—	—
		スポーツサスペンション	—	●	—	●	●	●
	ステアリング	エレクトロメカニカル パワーステアリング	●	●	●	●	●	●
	シャシーコントロール	オーディオドライブセレクト	●	●	●	●	●	●
	ツールキット	ツールキット	●	●	●	●	●	●
	スタートストップシステム/エナジーリカバリー	スタートストップシステム エナジーリカバリーシステム	●	●	●	●	●	●
セーフティ/セキュリティ	セーフティシステム	オーディブレセンス ベーシック	●	—	●	—	—	—
		オーディブレセンス リヤ	○	●	○	●	●	●
	カメラ/ディスタンスセンサー	カメラ/ディスタンスセンサー ドライバーアシスタンスシステム用	●	●	●	●	●	●
	カメラシステム/アクシデントセンサー	リヤビューカメラ	●	●	●	●	●	●
	クルーズコントロール	アダプティブドライブアシスト	●	●	●	●	●	●
	ヘディングコントロール	オーディオアクティブレーンアシスト	●	●	●	●	●	●
	フロントアシスト	オーディブレセンス シティ	●	●	●	●	●	●
	ドライバーアシスト	オーディオサイドアシスト	○	●	○	●	●	●
	エアバッグ (フロント)	エアバッグ (フロント) 助手席エアバッグカットオフスイッチ付	●	●	●	●	●	●
	サイドエアバッグ	サイドエアバッグ (フロント) サイドガード (フロント/リヤ ヘッドエアバッグ)	●	●	●	●	●	●
	盗難防止装置	イモビライザー	●	●	●	●	●	●
パーキングエイド	オーディオパーキングシステム	●	●	●	●	●	●	
タイヤプレッシャーワーニングライト	タイヤプレッシャーワーニング	●	●	●	●	●	●	
トランクリッド/テールゲート操作	オートマチックテールゲート	●	●	●	●	●	●	
ドア/トランク ロックシステム	アドバンスドキーシステム	●	●	●	●	●	●	

Audi A6 Models モデル

モデル	モデルコード	車両本体価格	消費税抜き本体価格	リサイクル料金*
A6 40 TDI quattro	4A2AIY (オーダーコード: YEL)	¥7,450,000	¥6,772,728	¥18,140
A6 40 TDI quattro sport	4A2BIY	¥7,920,000	¥7,200,000	¥18,140
A6 45 TFSI quattro	4A2A7Y (オーダーコード: YEL)	¥7,520,000	¥6,836,364	¥18,140
A6 45 TFSI quattro sport	4A2B7Y	¥7,990,000	¥7,263,637	¥18,140
A6 55 TFSI quattro S line	4A2B2Y (オーダーコード: WSQ/WQS/PQD/ N2R/PXC/STG/42D)	¥10,350,000	¥9,409,091	¥19,410
A6 55 TFSI quattro Luxury	4A2B2Y (オーダーコード: WB9/PS8/PV6/PXC)	¥10,340,000	¥9,400,000	¥19,410

* 預託時に別途、国の認可を受けた情報管理料金と資金管理料金が必要となります。

Audi A6 Colours カラー

カラー	エクステリア コード	A6 40 TDI quattro	A6 40 TDI quattro sport	A6 45 TFSI quattro	A6 45 TFSI quattro sport	A6 55 TFSI quattro S line	A6 55 TFSI quattro Luxury	オプション価格	消費税抜きオプション価格
		4A2AIY	4A2BIY	4A2A7Y	4A2B7Y	4A2B2Y	4A2B2Y		
ブリリアントブラック	A2A2	○	○	○	○	○	○	¥0	¥0
ミトスブラックM	0E0E	○	○	○	○	○	○	¥90,000	¥81,819
グレイシアホワイトM	2Y2Y	○	○	○	○	○	○	¥90,000	¥81,819
ファーマメントブルーM	5U5U	○	○	○	○	○	○	¥90,000	¥81,819
デイトナグレーPE	6Y6Y	—	○	—	○	○	—	¥90,000	¥81,819
フロレットシルバーM	L5L5	○	○	○	○	○	○	¥90,000	¥81,819
カラットペーブルM	N3N3	○	○	○	○	○	○	¥90,000	¥81,819
タンゴレッドM	Y1Y1	—	○	—	○	○	—	¥90,000	¥81,819

○オプション

Audi A6 Optional Equipment オプション

●標準装備 ○オプション

オプション	キー オーダー コード	補助 オーダー コード	A6 40 TDI quattro	A6 40 TDI quattro sport	A6 45 TFSI quattro	A6 45 TFSI quattro sport	A6 55 TFSI quattro S line	A6 55 TFSI quattro Luxury	オプション価格	消費税抜きオプション価格
			4A2AIY	4A2BIY	4A2A7Y	4A2B7Y	4A2B2Y	4A2B2Y		
S line パッケージ (Luxuryとの同時選択不可) ・S line エクステリア ・アルミホイール5アームダイナミックデザイン8.5J×19 ・デコラティブパネル マットブラッシュアルミニウム ・ヘッドライニング ブラック ・バルコナレザース lineロゴ ・マルチカラーアンビエントライティング ・HDマトリクスLEDヘッドライト	WSQ	WQS/PQD/ N2R/PXC/ STG/42D	—	○	—	○	●	—	¥520,000	¥472,728
Luxuryパッケージ (S lineとの同時選択不可) ・コンフォートシート (フロント) ・シートベンチレーション (フロント) ・4ゾーンデラックスオートマチックエアコンディショナー ・オーディオミュージックインターフェイスリヤ ・マルチカラーアンビエントライティング ・HDマトリクスLEDヘッドライト	WB9	PS8/PV6/ PXC	—	○	—	○	—	●	¥510,000	¥463,637
アシスタンスパッケージ ・フロントクロストラフィックアシスト ・オーディオプレゼンスリヤ ・オーディオサイドアシスト ・サラウンドビューカメラ ・カーブストোনアシスト ・リヤサイドエアバッグ ・アダプティブウインドウワイパー	PCZ	WFI/PCM	○	—	○	—	—	—	¥300,000	¥272,728
アシスタンスパッケージ ・フロントクロストラフィックアシスト ・サラウンドビューカメラ ・カーブストোনアシスト ・リヤサイドエアバッグ ・アダプティブウインドウワイパー	PCZ	WFI/PCM	—	○	—	○	○	○	¥140,000	¥127,273
ドライビングパッケージ ・ダイナミックオールホイールステアリング ・ダンピングコントロールサスペンション	PHZ	1BL	○	—	○	—	—	—	¥460,000	¥418,182
ドライビングパッケージ ・ダイナミックオールホイールステアリング ・ダンピングコントロールサスペンション	PHZ	1BL	—	○	—	○	○	○	¥400,000	¥363,637
デコラティブパネル ファイングレイインアッシュナチュラलगレーブラウン	7TL	—	—	○	—	○	—	○	¥120,000	¥109,091

Audi A6 Special Optional Equipment スペシャルオプション(受注生産)

○オプション

スペシャルオプション(受注生産)	キー オーダー コード	補助 オーダー コード	A6 40 TDI quattro	A6 40 TDI quattro sport	A6 45 TFSI quattro	A6 45 TFSI quattro sport	A6 55 TFSI quattro S line	A6 55 TFSI quattro Luxury	オプション価格	消費税抜きオプション価格
			4A2AIY	4A2BIY	4A2A7Y	4A2B7Y	4A2B2Y	4A2B2Y		
パノラマサンルーフ	3FB	—	○	○	○	○	○	○	¥260,000	¥236,364
ライティングパッケージ ・HDマトリクスLEDヘッドライト ・マルチカラーアンビエントライティング	PXC	QQ2	○	○	○	○	—	—	¥340,000	¥309,091
パワーアシストパッケージ ・電動チルト/テレスコピックスステアリングコラム ・パワークロー징ングドア ・オートマチックトランクリッド	2C7	GZ2/4E7	○	○	○	○	○	○	¥240,000	¥218,182
リヤコンフォートパッケージ ・シートヒーター(リヤ) ・4ゾーンデラックスオートマチック エアコンディショナー ・エアクオリティパッケージ ・サンブラインド(リヤ) ・サンブラインド(リヤドアウインドウ)	4A4	9AQ/3Y5/ 2V9	○	○	○	○	○	—	¥330,000	¥300,000
リヤコンフォートパッケージ(Luxuryパッケージ専用) ・シートヒーター(リヤ) ・エアクオリティパッケージ ・サンブラインド(リヤ) ・サンブラインド(リヤドアウインドウ)	4A4	3Y5/2V9	—	○	—	○	—	○	¥210,000	¥190,910
アルミホイール10Yスポークデザイン 8.5J×21 (S lineパッケージ選択時)	42V	—	—	○	—	○	○	—	¥320,000	¥290,910
アルミホイール10Yスポークデザイン 8.5J×21	42V	—	—	○	—	○	—	○	¥450,000	¥409,091
アルミホイール10Yスポークデザイン 8.5J×21	42V	—	○	—	○	—	—	—	¥430,000	¥390,910
Bang & Olufsen 3Dサウンドシステム	9VS	—	○	○	○	○	○	○	¥180,000	¥163,637
プライバシーガラス	QL5	—	○	○	○	○	○	○	¥70,000	¥63,637
エクステンディッドアルミニウムブラック/ ブラックガラスルックコントロールパネル	GS5	—	○	○	○	○	○	○	¥50,000	¥45,455
ワイヤレスチャージング	9ZV	—	○	○	○	○	○	○	¥30,000	¥27,273

Audi A6 Avant Models モデル

モデル	モデルコード	車両本体価格	消費税抜き本体価格	リサイクル料金*
A6 Avant 40 TDI quattro	4A5AIY (オーダーコード: YEL)	¥7,810,000	¥7,100,000	¥18,140
A6 Avant 40 TDI quattro sport	4A5BIY	¥8,280,000	¥7,527,273	¥19,070
A6 Avant 45 TFSI quattro	4A5A7Y (オーダーコード: YEL)	¥7,880,000	¥7,163,637	¥18,140
A6 Avant 45 TFSI quattro sport	4A5B7Y	¥8,350,000	¥7,590,910	¥18,140
A6 Avant 55 TFSI quattro S line	4A5B2Y (オーダーコード: WSQ/WQS/PQD/ N2R/PXC/STG/42D)	¥10,710,000	¥9,736,364	¥19,410
A6 Avant 55 TFSI quattro Luxury	4A5B2Y (オーダーコード: WB9/PS8/PV6/PXC)	¥10,700,000	¥9,727,273	¥19,410

* 預託時に別途、国の認可を受けた情報管理料と資金管理料が必要となります。

Audi A6 Avant Colours カラー

○オプション

カラー	エクステリア コード	A6 Avant 40 TDI quattro	A6 Avant 40 TDI quattro sport	A6 Avant 45 TFSI quattro	A6 Avant 45 TFSI quattro sport	A6 Avant 55 TFSI quattro S line	A6 Avant 55 TFSI quattro Luxury	オプション価格	消費税抜きオプション価格
		4A5AIY	4A5BIY	4A5A7Y	4A5B7Y	4A5B2Y	4A5B2Y		
ブリリアントブラック	A2A2	○	○	○	○	○	○	¥0	¥0
ミトスブラックM	0E0E	○	○	○	○	○	○	¥90,000	¥81,819
グレイシアホワイトM	2Y2Y	○	○	○	○	○	○	¥90,000	¥81,819
ファーマメントブルーM	5U5U	○	○	○	○	○	○	¥90,000	¥81,819
デイトナグレーPE	6Y6Y	—	○	—	○	○	—	¥90,000	¥81,819
フロレットシルバーM	L5L5	○	○	○	○	○	○	¥90,000	¥81,819
カラットベージュM	N3N3	○	○	○	○	○	○	¥90,000	¥81,819
タンゴレッドM	Y1Y1	—	○	—	○	○	—	¥90,000	¥81,819

Audi A6 Avant Optional Equipment オプション

●標準装備 ○オプション

オプション	キー オーダー コード	補助 オーダー コード	A6 Avant 40 TDI quattro	A6 Avant 40 TDI quattro sport	A6 Avant 45 TFSI quattro	A6 Avant 45 TFSI quattro sport	A6 Avant 55 TFSI quattro S line	A6 Avant 55 TFSI quattro Luxury	オプション価格	消費税抜きオプション価格
			4A5AIY	4A5BIY	4A5A7Y	4A5B7Y	4A5B2Y	4A5B2Y		
S line パッケージ (Luxuryとの同時選択不可) ・S line エクステリア ・アルミホイール5アームダイナミックデザイン 8.5J×19 ・デコラティブパネル マットブラッシュアルミニウム ・ヘッドライニング ブラック ・バルコナレザー S lineロゴ ・マルチカラーアンビエントライティング ・HDマトリクスLEDヘッドライト	WSQ	WQS/PQD/ N2R/PXC/ 5TG/42D	—	○	—	○	●	—	¥520,000	¥472,728
Luxury パッケージ (S lineとの同時選択不可) ・コンフォートシート (フロント) ・シートベンチレーション (フロント) ・4ゾーンデラックスオートマチック エアコンディショナー ・オーディオミュージックインターフェイスリヤ ・マルチカラーアンビエントライティング ・HDマトリクスLEDヘッドライト	WB9	PSB/PV6/ PXC	—	○	—	○	—	●	¥510,000	¥463,637
アシスタンスパッケージ ・フロントクロスストラフィックアシスト ・オーディオプレセンスリヤ ・オーディオサイドアシスト ・サラウンドビューカメラ ・カーブストーンアシスト ・リヤサイドエアバッグ ・アダプティブウインドウワイパー	PCZ	WFI/PCM	○	—	○	—	—	—	¥300,000	¥272,728
アシスタンスパッケージ ・フロントクロスストラフィックアシスト ・サラウンドビューカメラ ・カーブストーンアシスト ・リヤサイドエアバッグ ・アダプティブウインドウワイパー	PCZ	WFI/PCM	—	○	—	○	○	○	¥140,000	¥127,273
ドライビングパッケージ ・ダイナミックオールホイールステアリング ・ダンピングコントロールサスペンション	PHZ	1BL	○	—	○	—	—	—	¥460,000	¥418,182
ドライビングパッケージ ・ダイナミックオールホイールステアリング ・ダンピングコントロールサスペンション	PHZ	1BL	—	○	—	○	○	○	¥400,000	¥363,637
デコラティブパネル ファイングレイインアッシュナチュラルグレイブラウン	7TL	—	—	○	—	○	—	○	¥120,000	¥109,091

Audi A6 Avant Special Optional Equipment スペシャルオプション(受注生産)

○オプション

スペシャルオプション(受注生産)	キー オーダー コード	補助 オーダー コード	A6 Avant 40 TDI quattro	A6 Avant 40 TDI quattro sport	A6 Avant 45 TFSI quattro	A6 Avant 45 TFSI quattro sport	A6 Avant 55 TFSI quattro S line	A6 Avant 55 TFSI quattro Luxury	オプション価格	消費税抜きオプション価格
			4A5AIY	4A5BIY	4A5A7Y	4A5B7Y	4A5B2Y	4A5B2Y		
パノラマサンルーフ	3FU	—	○	○	○	○	○	○	¥260,000	¥236,364
ライティングパッケージ ・HDマトリクスLEDヘッドライト ・マルチカラーアンビエントライティング	PXC	QQ2	○	○	○	○	—	—	¥340,000	¥309,091
パワーアシストパッケージ ・電動チルト/テレスコピックスステアリングコラム ・パワークロー징ドア	2C7	GZ2	○	○	○	○	○	○	¥180,000	¥163,637
リヤコンフォートパッケージ ・シートヒーター (リヤ) ・4ゾーンデラックスオートマチック エアコンディショナー ・エアクオリティパッケージ ・サンブラインド(リヤドアウインドウ)	4A4	9AQ/3Y4/ 2V9	○	○	○	○	○	—	¥280,000	¥254,546
リヤコンフォートパッケージ (Luxuryパッケージ専用) ・シートヒーター (リヤ) ・エアクオリティパッケージ ・サンブラインド(リヤドアウインドウ)	4A4	3Y4/2V9	—	○	—	○	—	○	¥160,000	¥145,455
アルミホイール10Yスポークデザイン 8.5J×21 (S lineパッケージ選択時)	42V	—	—	○	—	○	○	—	¥320,000	¥290,910
アルミホイール10Yスポークデザイン 8.5J×21	42V	—	—	○	—	○	—	○	¥450,000	¥409,091
アルミホイール10Yスポークデザイン 8.5J×21	42V	—	○	—	○	—	—	—	¥430,000	¥390,910
Bang & Olufsen 3Dサウンドシステム	9VS	—	○	○	○	○	○	○	¥180,000	¥163,637
プライバシーガラス	QL5	—	○	○	○	○	○	○	¥70,000	¥63,637
エクステンディッドアルミニウムブラック/ ブラックガラスルックコントロールパネル	GS5	—	○	○	○	○	○	○	¥50,000	¥45,455
ワイヤレスチャージング	9ZV	—	○	○	○	○	○	○	¥30,000	¥27,273

Audi A6 Combination Menu

○ 組合せ可 ー 設定無し

モデル名	モデルコード	シート形状	シート生地	ボディカラー	ブリリアントブラック	ミトスブラック M	グレイシアホワイト M	ファーマメントブルー M	デイトナグレー PE	フロレットシルバー M	カラットベージュ M	タンゴレッド M
				エクステリアコード	A2A2	0E0E	2Y2Y	5U5U	6Y6Y	L5L5	N3N3	Y1Y1
A6 40 TDI quattro	4A2AIY	標準シート	バーシャルレザー	FZ	○	○	○	○	ー	○	○	ー
				MS	○	○	○	○	ー	○	○	ー
				ML	○	○	○	○	ー	○	○	ー
A6 40 TDI quattro sport	4A2BIY	スポーツシート (フロント)	バルコナレザー S lineロゴ	TJ	○	○	○	○	○	○	○	○
				MZ	○	○	○	○	○	○	○	○
				FZ	○	○	○	○	ー	○	○	ー
		コンフォートシート (フロント)	バルコナレザー	FZ	○	○	○	○	ー	○	○	ー
				MS	○	○	○	○	ー	○	○	ー
				ML	○	○	○	○	ー	○	○	ー
A6 45 TFSI quattro	4A2A7Y	標準シート	バーシャルレザー	FZ	○	○	○	○	ー	○	○	ー
				MS	○	○	○	○	ー	○	○	ー
				ML	○	○	○	○	ー	○	○	ー
A6 45 TFSI quattro sport	4A2B7Y	スポーツシート (フロント)	バルコナレザー S lineロゴ	TJ	○	○	○	○	○	○	○	○
				MZ	○	○	○	○	○	○	○	○
				FZ	○	○	○	○	ー	○	○	ー
		コンフォートシート (フロント)	バルコナレザー	FZ	○	○	○	○	ー	○	○	ー
				MS	○	○	○	○	ー	○	○	ー
				ML	○	○	○	○	ー	○	○	ー
A6 55 TFSI quattro S line	4A2B2Y	スポーツシート (フロント)	バルコナレザー S lineロゴ	MZ	○	○	○	○	○	○	○	○
A6 55 TFSI quattro Luxury	4A2B2Y	コンフォートシート (フロント)	バルコナレザー	TJ	○	○	○	○	○	○	○	○
				FZ	○	○	○	○	ー	○	○	ー
				ML	○	○	○	○	ー	○	○	ー

Audi A6 Combination Menu

M : メタリック
PE : パールエフェクト

エクステリアコード	カラー
A2A2	ブリリアントブラック
0E0E	ミトスブラックM
2Y2Y	グレイシアホワイトM
5U5U	ファーマメントブルーM
6Y6Y	デイトナグレーPE
L5L5	フロレットシルバーM
N3N3	カラットベージュM
Y1Y1	タンゴレッドM

インテリアコード	シート・ドアトリム	ダッシュボード上部・下部	カーペット	天井
FZ	ブラック - グレー	ブラック - ブラック	ブラック	ルナシルバー
ML	オカビブラウン - ブラック	ブラック - ブラック	ブラック	ルナシルバー
MS	パールベージュ - パールベージュ	グラナイトグレー - パールベージュ	パールベージュ	ルナシルバー
MZ	ブラック (ロックグレー) - ブラック	ブラック - ブラック	ブラック	ブラック
TJ	ローターグレー (アンスラサイト) - ブラック	ブラック - ブラック	ブラック	ブラック

Audi A6 Avant Combination Menu

○ 組合せ可 ー 設定無し

モデル名	モデルコード	シート形状	シート生地	ボディカラー	ブリリアントブラック	ミトスブラック M	グレイシアホワイト M	ファーマメントブルー M	デイトナグレー PE	フロレットシルバー M	カラットベージュ M	タンゴレッド M
				エクステリアコード	A2A2	0E0E	2Y2Y	5U5U	6Y6Y	L5L5	N3N3	Y1Y1
A6 Avant 40 TDI quattro	4A5AIY	標準シート	バーシャルレザー	FZ	○	○	○	○	ー	○	○	ー
				MS	○	○	○	○	ー	○	○	ー
				ML	○	○	○	○	ー	○	○	ー
A6 Avant 40 TDI quattro sport	4A5BIY	スポーツシート (フロント)	バルコナレザー S lineロゴ	TJ	○	○	○	○	○	○	○	○
				MZ	○	○	○	○	○	○	○	○
				FZ	○	○	○	○	ー	○	○	ー
		コンフォートシート (フロント)	バルコナレザー	FZ	○	○	○	○	ー	○	○	ー
				MS	○	○	○	○	ー	○	○	ー
				ML	○	○	○	○	ー	○	○	ー
A6 Avant 45 TFSI quattro	4A5A7Y	標準シート	バーシャルレザー	FZ	○	○	○	○	ー	○	○	ー
				MS	○	○	○	○	ー	○	○	ー
				ML	○	○	○	○	ー	○	○	ー
A6 Avant 45 TFSI quattro sport	4A5B7Y	スポーツシート (フロント)	バルコナレザー S lineロゴ	TJ	○	○	○	○	○	○	○	○
				MZ	○	○	○	○	○	○	○	○
				FZ	○	○	○	○	ー	○	○	ー
		コンフォートシート (フロント)	バルコナレザー	FZ	○	○	○	○	ー	○	○	ー
				MS	○	○	○	○	ー	○	○	ー
				ML	○	○	○	○	ー	○	○	ー
A6 Avant 55 TFSI quattro S line	4A5B2Y	スポーツシート (フロント)	バルコナレザー S lineロゴ	MZ	○	○	○	○	○	○	○	○
A6 Avant 55 TFSI quattro Luxury	4A5B2Y	コンフォートシート (フロント)	バルコナレザー	FZ	○	○	○	○	ー	○	○	ー
				ML	○	○	○	○	ー	○	○	ー

Audi A6 Avant Combination Menu

M : メタリック
PE : パールエフェクト

エクステリアコード	カラー
A2A2	ブリリアントブラック
0E0E	ミトスブラックM
2Y2Y	グレイシアホワイトM
5U5U	ファーマメントブルーM
6Y6Y	デイトナグレーPE
L5L5	フロレットシルバーM
N3N3	カラットベージュM
Y1Y1	タンゴレッドM

インテリアコード	シート・ドアトリム	ダッシュボード上部・下部	カーペット	天井
FZ	ブラック - ブラック	ブラック - ブラック	ブラック	ルナシルバー
ML	オカピブラウン - ブラック	ブラック - ブラック	ブラック	ルナシルバー
MS	パールベージュ - パールベージュ	グラナイトグレー - パールベージュ	パールベージュ	ルナシルバー
MZ	ブラック (ロックグレー) - ブラック	ブラック - ブラック	ブラック	ブラック
TJ	ローターグレー (アンスラサイト) - ブラック	ブラック - ブラック	ブラック	ブラック

注意事項

- LEDヘッドライトのターンインディケータはハバルブとなります。

アウディ ジャパン 株式会社

東京都品川区北品川4-7-35 御殿山トラスタワー16階 〒140-0001

Free dial ▶ 0120-598106 AM 9:00 - PM 7:00 For info ▶ www.audi.co.jp

(生産について) ●ご注文受付時期、生産の都合上、ご注文をいただいてから納期までに5ヶ月以上かかる場合があります。●ドイツ側での生産の都合上、受付に制限が発生する場合があります。

●ご注文をいただいた時期により、お客様に納車される前に仕様変更、年式変更、特別仕様車等がご案内される場合があります。●詳しくはAudi正規ディーラーへお問い合わせください。

(オプション装備について) ●生産の都合上、受注生産となる場合があります。

●本仕様・装備・諸元は予告なく変更される場合があります。このデータインフォメーションの内容及び車両本体価格、オプション価格は2020年4月現在のものです。

◎車両本体価格には、標準工具一式が含まれていますが、付属品価格、保険料、税金(消費税を除く)、登録に伴う諸費用は含まれておりません。◎リサイクル料金が別途必要となります。◎価格は予告なく変更される場合があります。

掲載のメーカー希望小売価格は2020年4月現在の税率(10%)に基づく消費税込価格です。