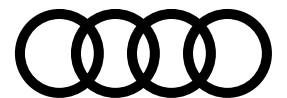


Data Information

A6

Audi A6 | A6 Avant
Audi S6 | S6 Avant



Audi A6/S6 Specifications 主要諸元

		A6 40 TDI quattro advanced	A6 40 TDI quattro S line	A6 45 TFSI quattro advanced	A6 45 TFSI quattro S line	A6 55 TFSI quattro S line	S6
型式		3CA-F2DFBF	3CA-F2DFBF	3AA-F2DKNF	3AA-F2DKNF	3AA-F2DLZF	3AA-F2DKML
ステアリング位置		右	右	右	右	右	右/左
生産工場		インゴルシュタット	インゴルシュタット	インゴルシュタット	インゴルシュタット	インゴルシュタット	インゴルシュタット
寸法・重量	全長(mm)	4,940	4,950	4,940	4,950	4,950	4,955
	全幅(mm)	1,885	1,885	1,885	1,885	1,885	1,885
	全高(mm)	1,430*1	1,430*1	1,430*1	1,430*1	1,430*1	1,420
	ホイールベース(mm)	2,925	2,925	2,925	2,925	2,925	2,925
	トレッド：フロント(mm)	1,625	1,625	1,625	1,625	1,625	1,620
	：リヤ(mm)	1,610	1,610	1,610	1,610	1,610	1,605
	最低地上高(mm) (社内参考値)	140*1	140*1	140*1	140*1	140*1	130
車輻重量(kg)	1,810*2*6*8*9*10*11*15	1,810*2*6*8*9*10*11*15	1,780*5*7*12	1,780*5*7*12	1,870*4*7*12	1,970*7*8*13*14	
トランク容量(リッター) VDA値		530	530	530	530	530	530
乗車定員(名)		5	5	5	5	5	5
駆動方式		quattro (4WD)	quattro (4WD)	quattro (4WD)	quattro (4WD)	quattro (4WD)	quattro (4WD)
性能	最小回転半径(m)	5.7*3	5.7*3	5.7*3	5.7*3	5.7*3	5.7*3
	燃料消費率JC08モード(km/ℓ*16)	18.6	18.6	13.2	13.2	12.1	10.3
	燃料消費率WLTCモード(km/ℓ*16)	16.1	16.1	12.4	12.4	11.3	9.8
	市街地モード(km/ℓ*16)	14.2	14.2	9.0	9.0	7.6	6.8
	郊外モード(km/ℓ*16)	15.6	15.6	12.7	12.7	11.5	9.8
	高速道路モード(km/ℓ*16)	17.6	17.6	14.6	14.6	14.1	12.0
	2020年燃費基準達成レベル	100	100	—	—	—	—
	主要燃費向上対策	筒内直接噴射 コモンレール式電子制御 高圧噴射装置 水冷式インタークーラー付ターボ	筒内直接噴射 コモンレール式電子制御 高圧噴射装置 水冷式インタークーラー付ターボ	筒内直接噴射 電子スロットルバルブコントロール 可変バルブタイミング 可変排気バルブリフトシステム マイルドハイブリッド	筒内直接噴射 電子スロットルバルブコントロール 可変バルブタイミング 可変排気バルブリフトシステム マイルドハイブリッド	筒内直接噴射 電子スロットルバルブコントロール 可変バルブタイミング 可変排気バルブリフトシステム マイルドハイブリッド	筒内直接噴射 電子スロットルバルブコントロール 可変バルブタイミング 可変排気バルブリフトシステム マイルドハイブリッド
		マイルドハイブリッド 電動パワーステアリング アイドリングストップ装置 電子制御7速Sトロニック トランスミッション	マイルドハイブリッド 電動パワーステアリング アイドリングストップ装置 電子制御7速Sトロニック トランスミッション	可変バルブタイミング 可変排気バルブリフトシステム マイルドハイブリッド 電動パワーステアリング アイドリングストップ装置 電子制御7速Sトロニック トランスミッション	可変バルブタイミング 可変排気バルブリフトシステム マイルドハイブリッド 電動パワーステアリング アイドリングストップ装置 電子制御7速Sトロニック トランスミッション	可変バルブタイミング 可変排気バルブリフトシステム マイルドハイブリッド 電動パワーステアリング アイドリングストップ装置 電子制御7速Sトロニック トランスミッション	可変バルブタイミング 可変排気バルブリフトシステム マイルドハイブリッド 電動パワーステアリング アイドリングストップ装置 電子制御8速ティプトロニック トランスミッション
	冷媒の種類(GWP値)/使用量	R-1234yf(1*17)/510(620*18)	R-1234yf(1*17)/510(620*18)	R-1234yf(1*17)/510(620*18)	R-1234yf(1*17)/510(620*18)	R-1234yf(1*17)/620	R-1234yf(1*17)/620

Audi A6/S6 Specifications 主要諸元

		A6 40 TDI quattro advanced	A6 40 TDI quattro S line	A6 45 TFSI quattro advanced	A6 45 TFSI quattro S line	A6 55 TFSI quattro S line	S6
エンジン	エンジン型式	DFB	DFB	DMT	DMT	DLZ	DKM
	総排気量(cc)	1,968	1,968	1,984	1,984	2,994	2,893
	エンジン種類	直列4気筒DOHC インタークーラー付ターボ (1気筒=4バルブ)	直列4気筒DOHC インタークーラー付ターボ (1気筒=4バルブ)	直列4気筒DOHC インタークーラー付ターボ (1気筒=4バルブ)	直列4気筒DOHC インタークーラー付ターボ (1気筒=4バルブ)	V型6気筒DOHC インタークーラー付ターボ (1気筒=4バルブ)	V型6気筒DOHC インタークーラー付ターボ (1気筒=4バルブ)
	ボア×ストローク(mm)	81.0×95.5	81.0×95.5	82.5×92.8	82.5×92.8	84.5×89.0	84.5×86.0
	圧縮比	15.5	15.5	9.6	9.6	11.2	10.0
	燃料供給装置	電子式(コモンレール式)	電子式(コモンレール式)	電子式	電子式	電子式	電子式
	最高出力(kW(PS)/rpm)	150(204)/3,800-4,200	150(204)/3,800-4,200	195(265)/5,250-6,500	195(265)/5,250-6,500	250(340)/5,200-6,400	331(450)/5,700-6,700
	最大トルク(Nm(kg・m)/rpm)	400(40.8)/1,750-3,000	400(40.8)/1,750-3,000	370(37.7)/1,600-4,500	370(37.7)/1,600-4,500	500(51.0)/1,370-4,500	600(61.2)/2,000-5,000
	燃料タンク容量(リッター)	63	63	73	73	73	73
	使用燃料	軽油	軽油	無鉛プレミアム	無鉛プレミアム	無鉛プレミアム	無鉛プレミアム
諸装置	トランスミッション	電子制御7速ストロニック トランスミッション	電子制御7速ストロニック トランスミッション	電子制御7速ストロニック トランスミッション	電子制御7速ストロニック トランスミッション	電子制御7速ストロニック トランスミッション	電子制御8速デュプルトロニック トランスミッション
	1速	3.187	3.187	3.187	3.187	3.187	5.000
	2速	2.190	2.190	2.190	2.190	2.190	3.200
	3速	1.517	1.517	1.517	1.517	1.517	2.143
	4速	1.057	1.057	1.057	1.057	1.057	1.720
	5速	0.738	0.738	0.738	0.738	0.738	1.313
	6速	0.507	0.507	0.557	0.557	0.507	1.000
	7速	0.385	0.385	0.432	0.432	0.385	0.823
	8速	-	-	-	-	-	0.640
	後退	2.749	2.749	2.749	2.749	2.749	3.478
	減速比 :前軸 :後軸	4.410 4.400	4.410 4.400	4.410 4.400	4.410 4.400	4.410 4.400	2.844 2.850
	サスペンション :フロント :リヤ	ダブルウィッシュボーン式 ダブルウィッシュボーン式	ダブルウィッシュボーン式 ダブルウィッシュボーン式	ダブルウィッシュボーン式 ダブルウィッシュボーン式	ダブルウィッシュボーン式 ダブルウィッシュボーン式	ダブルウィッシュボーン式 ダブルウィッシュボーン式	ダブルウィッシュボーン式 ダブルウィッシュボーン式
	ステアリング	ラック&ピニオン(パワー)	ラック&ピニオン(パワー)	ラック&ピニオン(パワー)	ラック&ピニオン(パワー)	ラック&ピニオン(パワー)	ラック&ピニオン(パワー)
ブレーキ :リヤ	ディスク ディスク	ディスク ディスク	ディスク ディスク	ディスク ディスク	ディスク ディスク	ディスク ディスク	
タイヤ	225/55R18	245/45R19	225/55R18	245/45R19	245/45R19	255/40R20	

*1 ダンピングコントロールサスペンション装着車の場合+10mmとなります。

*2 サルーフ装着車の場合+30kgとなります。

*3 ダイナミックオールホイールステアリング装着車の場合5.2mとなります。

*4 ダンピングコントロールサスペンション+ダイナミックオールホイールステアリング装着車の場合+10kgとなります。

*5 ダンピングコントロールサスペンション+ダイナミックオールホイールステアリング装着車の場合+20kgとなります。

*6 ダンピングコントロールサスペンション+ダイナミックオールホイールステアリング+サルーフ装着車の場合+50kgとなります。

*7 サルーフ装着車の場合+20kgとなります。

*8 サルーフ+Bang & Olufsen 3Dサウンドシステム装着車の場合+30kgとなります。

*9 ダンピングコントロールサスペンション+ダイナミックオールホイールステアリング装着車の場合+30kgとなります。

*10 ダンピングコントロールサスペンション+ダイナミックオールホイールステアリング+
Bang & Olufsen 3Dサウンドシステム装着車の場合+30kgとなります。

*11 ダンピングコントロールサスペンション+ダイナミックオールホイールステアリング+サルーフ+
Bang & Olufsen 3Dサウンドシステム装着車の場合+60kgとなります。

*12 ダンピングコントロールサスペンション+ダイナミックオールホイールステアリング+サルーフ装着車の場合+40kgとなります。

*13 ダイナミックオールホイールステアリング+リヤスポーツディファレンシャル装着車の場合+40kgとなります。

*14 ダイナミックオールホイールステアリング+リヤスポーツディファレンシャル+Bang & Olufsen 3Dサウンドシステム+サルーフ装着車の場合+70kgとなります。

*15 Bang & Olufsen 3Dサウンドシステム装着車の場合+10kgとなります。

*16 燃料消費率は国土交通省審査値、定められた試験条件のもとの値です。

実際の走行時には、使用環境(気象、渋滞等)や運転方法(急発進、エアコン使用等)に応じて燃料消費率は異なります。

WLTCモード：市街地、郊外、高速道路の各走行モードを平均的な使用時間配分で構成した国際的な走行モード。市街地モード：信号や渋滞等の影響を受ける比較的低速な走行を想定。

郊外モード：信号や渋滞等の影響をあまり受けない走行を想定。高速道路モード：高速道路等での走行を想定。

*17 アウディジャパン/フォルクスワーゲングループジャパン株式会社は2023年までに、エアコンで使用するフロン冷媒の目標GWP*値150以下(国内向け年間出荷台数の加重平均値)の達成を目指しています。

*GWP(Global Warming Potential地球温暖化係数)

*18 4ゾーンデュプルトロニックオートマチックエアコンディショナー装着車の場合となります。

Audi A6/S6 Avant Specifications 主要諸元

		A6 Avant 40 TDI quattro advanced	A6 Avant 40 TDI quattro S line	A6 Avant 45 TFSI quattro advanced	A6 Avant 45 TFSI quattro S line	A6 Avant 55 TFSI quattro S line	S6 Avant	
型式		3CA-F2DFBF	3CA-F2DFBF	3AA-F2DKNF	3AA-F2DKNF	3AA-F2DLZF	3AA-F2DKML	
ステアリング位置		右	右	右	右	右	右/左	
生産工場		インゴルシュタット	インゴルシュタット	インゴルシュタット	インゴルシュタット	インゴルシュタット	インゴルシュタット	
寸法・重量	全長(mm)	4,940	4,950	4,940	4,950	4,950	4,955	
	全幅(mm)	1,885	1,885	1,885	1,885	1,885	1,885	
	全高(mm)	1,465*1	1,465*1	1,465*1	1,465*1	1,465*1	1,455	
	ホイールベース(mm)	2,925	2,925	2,925	2,925	2,925	2,925	
	トレッド：フロント(mm)	1,625	1,625	1,625	1,625	1,625	1,620	
	：リヤ(mm)	1,610	1,610	1,610	1,610	1,610	1,605	
	最低地上高(mm) (社内参考値)	140*1	140*1	140*1	140*1	140*1	130	
車輻重量(kg)	1,860*2*7*8*10*11	1,860*2*7*8*10*11	1,820*6*8*9	1,820*6*8*9	1,920*2*4*5	2,010*2*7*12*13		
トランク容量(リッター)→VDA値		565	565	565	565	565	565	
乗車定員(名)		5	5	5	5	5	5	
駆動方式		quattro (4WD)	quattro (4WD)	quattro (4WD)	quattro (4WD)	quattro (4WD)	quattro (4WD)	
性能	最小回転半径(m)	5.7*3	5.7*3	5.7*3	5.7*3	5.7*3	5.7*3	
	燃料消費率JC08モード(km/ℓ*14)	18.6	18.6	13.2	13.2	12.1	10.3	
	燃料消費率WLTCモード(km/ℓ*14)	16.1	16.1	12.4	12.4	11.3	9.8	
	市街地モード(km/ℓ*14)	14.2	14.2	9.0	9.0	7.6	6.8	
	郊外モード(km/ℓ*14)	15.6	15.6	12.7	12.7	11.5	9.8	
	高速道路モード(km/ℓ*14)	17.6	17.6	14.6	14.6	14.1	12.0	
	2020年燃費基準達成レベル	105	105	—	—	—	—	
	主要燃費向上対策	筒内直接噴射 コモンレール式電子制御 高圧噴射装置 水冷式インタークーラー付ターボ	筒内直接噴射 コモンレール式電子制御 高圧噴射装置 水冷式インタークーラー付ターボ	筒内直接噴射 電子スロットルバルブコントロール 可変バルブタイミング 可変排気バルブリフトシステム マイルドハイブリッド 電動パワーステアリング アイドリングストップ装置 電子制御7速Sトロニック トランスミッション	筒内直接噴射 電子スロットルバルブコントロール 可変バルブタイミング 可変排気バルブリフトシステム マイルドハイブリッド 電動パワーステアリング アイドリングストップ装置 電子制御7速Sトロニック トランスミッション	筒内直接噴射 電子スロットルバルブコントロール 可変バルブタイミング 可変排気バルブリフトシステム マイルドハイブリッド 電動パワーステアリング アイドリングストップ装置 電子制御7速Sトロニック トランスミッション	筒内直接噴射 電子スロットルバルブコントロール 可変バルブタイミング 可変排気バルブリフトシステム マイルドハイブリッド 電動パワーステアリング アイドリングストップ装置 電子制御8速ティプトロニック トランスミッション	
	冷媒の種類(GWP値)／使用量	R-1234yf(1 *15)／510(620*16)	R-1234yf(1 *15)／510(620*16)	R-1234yf(1 *15)／510(620*16)	R-1234yf(1 *15)／510(620*16)	R-1234yf(1 *15)／510(620*16)	R-1234yf(1 *15)／620	R-1234yf(1 *15)／620

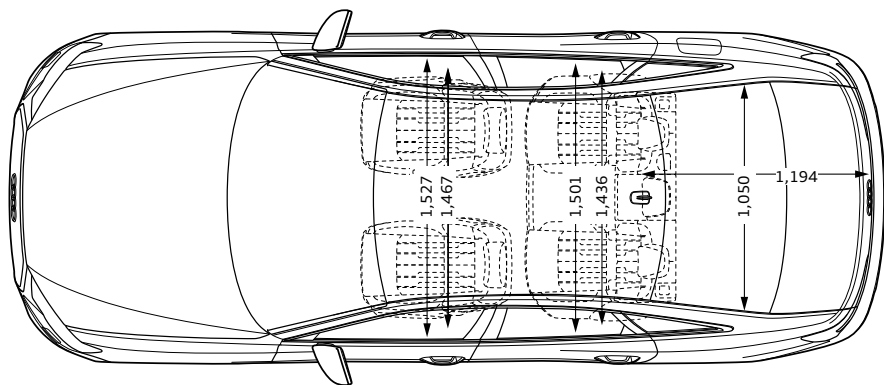
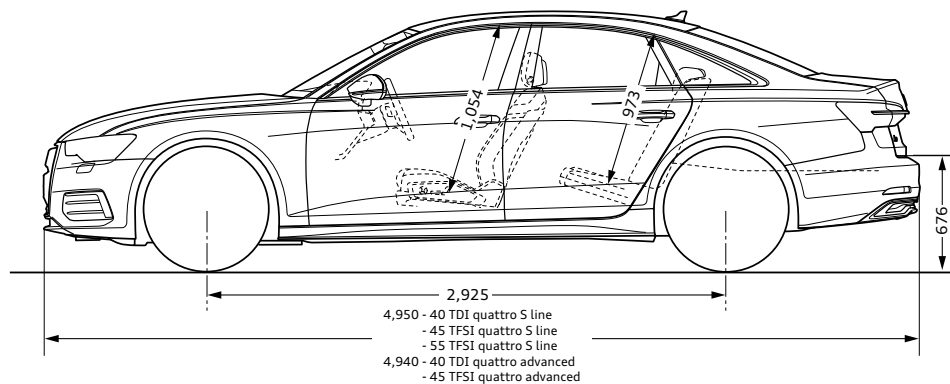
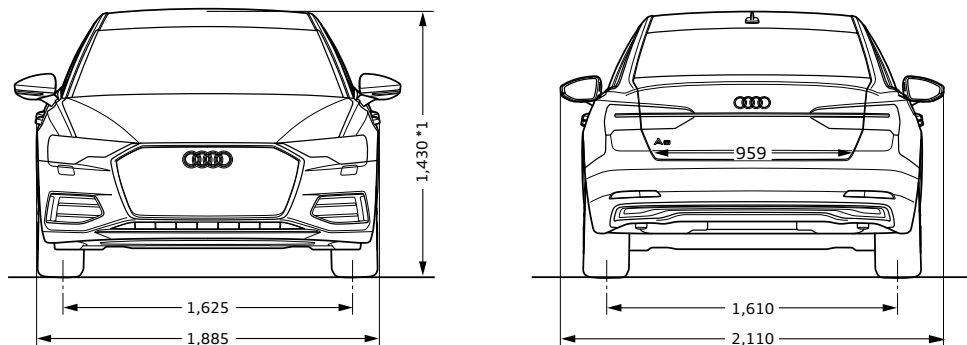
Audi A6/S6 Avant Specifications 主要諸元

		A6 Avant 40 TDI quattro advanced	A6 Avant 40 TDI quattro S line	A6 Avant 45 TFSI quattro advanced	A6 Avant 45 TFSI quattro S line	A6 Avant 55 TFSI quattro S line	S6 Avant
エンジン	エンジン型式	DFB	DFB	DMT	DMT	DLZ	DKM
	総排気量(cc)	1,968	1,968	1,984	1,984	2,994	2,893
	エンジン種類	直列4気筒DOHC インタークーラー付ターボ (1気筒=4バルブ)	直列4気筒DOHC インタークーラー付ターボ (1気筒=4バルブ)	直列4気筒DOHC インタークーラー付ターボ (1気筒=4バルブ)	直列4気筒DOHC インタークーラー付ターボ (1気筒=4バルブ)	V型6気筒DOHC インタークーラー付ターボ (1気筒=4バルブ)	V型6気筒DOHC インタークーラー付ターボ (1気筒=4バルブ)
	ボア×ストローク(mm)	81.0×95.5	81.0×95.5	82.5×92.8	82.5×92.8	84.5×89.0	84.5×86.0
	圧縮比	15.5	15.5	9.6	9.6	11.2	10.0
	燃料供給装置	電子式(コモンレール式)	電子式(コモンレール式)	電子式	電子式	電子式	電子式
	最高出力(kW(PS)/rpm)	150(204)/3,800-4,200	150(204)/3,800-4,200	195(265)/5,250-6,500	195(265)/5,250-6,500	250(340)/5,200-6,400	331(450)/5,700-6,700
	最大トルク(Nm(kgfm)/rpm)	400(40.8)/1,750-3,000	400(40.8)/1,750-3,000	370(37.7)/1,600-4,500	370(37.7)/1,600-4,500	500(51.0)/1,370-4,500	600(61.2)/2,000-5,000
	燃料タンク容量(リッター)	63	63	73	73	73	73
	使用燃料	軽油	軽油	無鉛プレミアム	無鉛プレミアム	無鉛プレミアム	無鉛プレミアム
諸装置	トランスミッション	電子制御7速ストロニック トランスミッション	電子制御7速ストロニック トランスミッション	電子制御7速ストロニック トランスミッション	電子制御7速ストロニック トランスミッション	電子制御7速ストロニック トランスミッション	電子制御8速デュプルトロニック トランスミッション
	1速	3.187	3.187	3.187	3.187	3.187	5.000
	2速	2.190	2.190	2.190	2.190	2.190	3.200
	3速	1.517	1.517	1.517	1.517	1.517	2.143
	4速	1.057	1.057	1.057	1.057	1.057	1.720
	5速	0.738	0.738	0.738	0.738	0.738	1.313
	6速	0.507	0.507	0.557	0.557	0.507	1.000
	7速	0.385	0.385	0.432	0.432	0.385	0.823
	8速	-	-	-	-	-	0.640
	後退	2.749	2.749	2.749	2.749	2.749	3.478
	減速比 :前軸 :後軸	4.410 4.400	4.410 4.400	4.410 4.400	4.410 4.400	4.410 4.400	2.844 2.850
	サスペンション :フロント :リヤ	ダブルウィッシュボーン式 ダブルウィッシュボーン式	ダブルウィッシュボーン式 ダブルウィッシュボーン式	ダブルウィッシュボーン式 ダブルウィッシュボーン式	ダブルウィッシュボーン式 ダブルウィッシュボーン式	ダブルウィッシュボーン式 ダブルウィッシュボーン式	ダブルウィッシュボーン式 ダブルウィッシュボーン式
	ステアリング	ラック&ピニオン(パワー)	ラック&ピニオン(パワー)	ラック&ピニオン(パワー)	ラック&ピニオン(パワー)	ラック&ピニオン(パワー)	ラック&ピニオン(パワー)
ブレーキ :フロント :リヤ	ディスク ディスク	ディスク ディスク	ディスク ディスク	ディスク ディスク	ディスク ディスク	ディスク ディスク	
タイヤ	225/55R18	245/45R19	225/55R18	245/45R19	245/45R19	255/40R20	

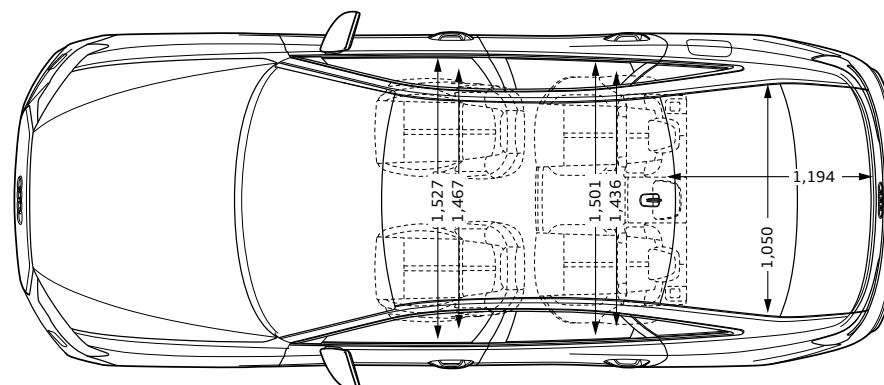
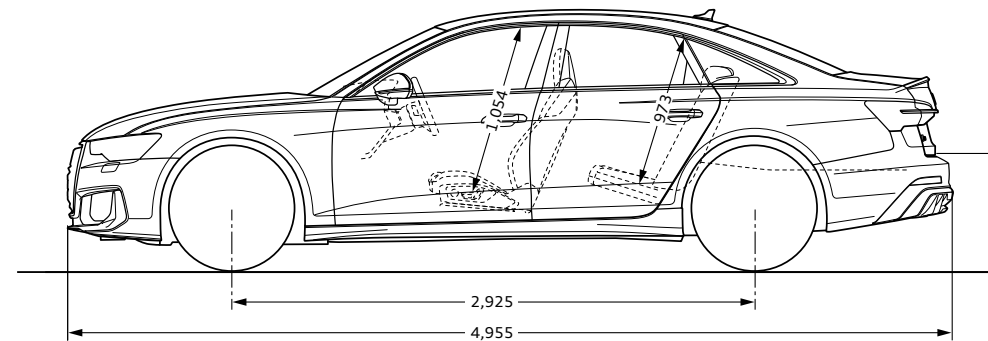
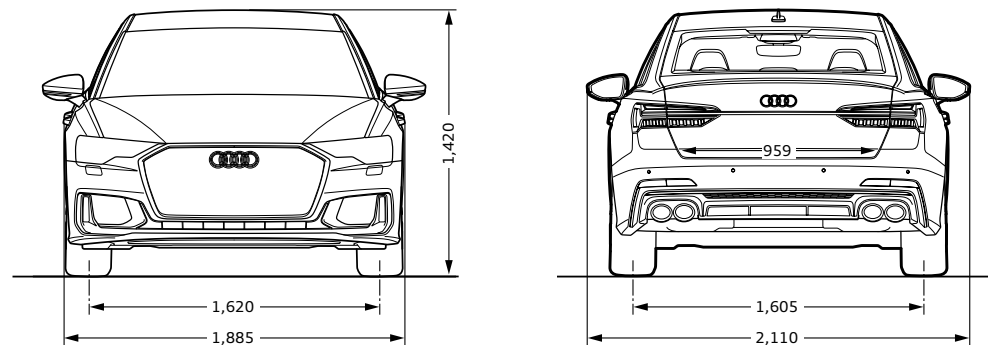
- *1 ダンピングコントロールサスペンション装着車の場合+10mmとなります。
- *2 パノラマサンルーフ装着車の場合+30kgとなります。
- *3 ダイナミックオールホイールステアリング装着車の場合5.2mとなります。
- *4 ダンピングコントロールサスペンション+ダイナミックオールホイールステアリング装着車の場合+10kgとなります。
- *5 ダンピングコントロールサスペンション+ダイナミックオールホイールステアリング+パノラマサンルーフ装着車の場合+50kgとなります。
- *6 パノラマサンルーフ装着車の場合+40kgとなります。
- *7 パノラマサンルーフ+Bang & Olufsen 3Dサウンドシステム装着車の場合+40kgとなります。
- *8 ダイナミックオールホイールステアリング+ダンピングコントロールサスペンション装着車の場合+20kgとなります。
- *9 ダイナミックオールホイールステアリング+ダンピングコントロールサスペンション+パノラマサンルーフ装着車の場合+60kgとなります。
- *10 ダイナミックオールホイールステアリング+ダンピングコントロールサスペンション+パノラマサンルーフ+Bang & Olufsen 3Dサウンドシステム装着車の場合+60kgとなります。
- *11 ダイナミックオールホイールステアリング+ダンピングコントロールサスペンション+Bang & Olufsen 3Dサウンドシステム装着車の場合+30kgとなります。
- *12 ダイナミックオールホイールステアリング+リヤスポーツディファレンシャル装着車の場合+40kgとなります。
- *13 ダイナミックオールホイールステアリング+リヤスポーツディファレンシャル+Bang & Olufsen 3Dサウンドシステム+パノラマサンルーフ装着車の場合+80kgとなります。

- *14 燃料消費率は国土交通省審査値、定められた試験条件のもとでの値です。実際の走行時には、使用環境(気象、渋滞等)や運転方法(急発進、エアコン使用等)に応じて燃料消費率は異なります。WLTCモード:市街地、郊外、高速道路の各走行モードを平均的な使用時間配分で構成した国際的な走行モード。市街地モード:信号や渋滞等の影響を受ける比較的低速な走行を想定。郊外モード:信号や渋滞等の影響をあまり受けない走行を想定。高速道路モード:高速道路等での走行を想定。
- *15 アウディジャパン/フォルクスワーゲングループジャパン株式会社は2023年までに、エアコンで使用するフロン冷媒の目標GWP*値150以下(国内向け年間出荷台数の加重平均値)の達成を目指しています。*GWP(Global Warming Potential地球温暖化係数)
- *16 4ゾーンデッドスペースオートマチックエアコンディショナー装着車の場合となります。

Audi A6

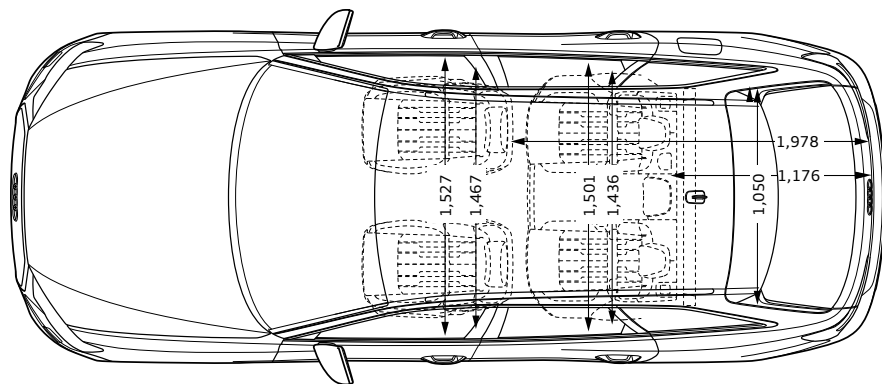
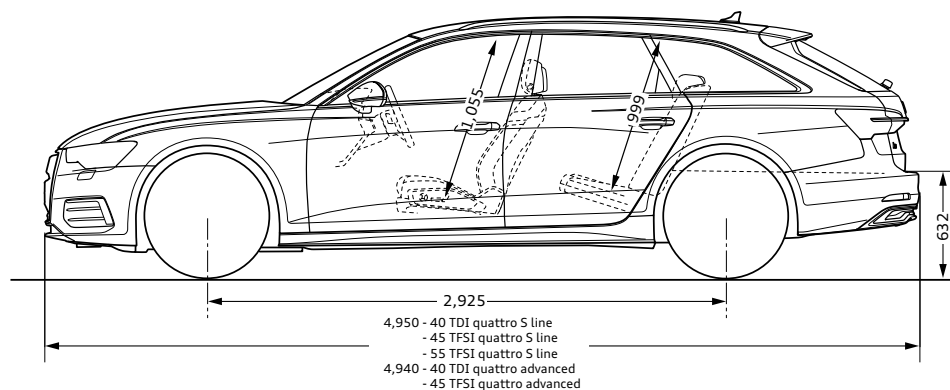
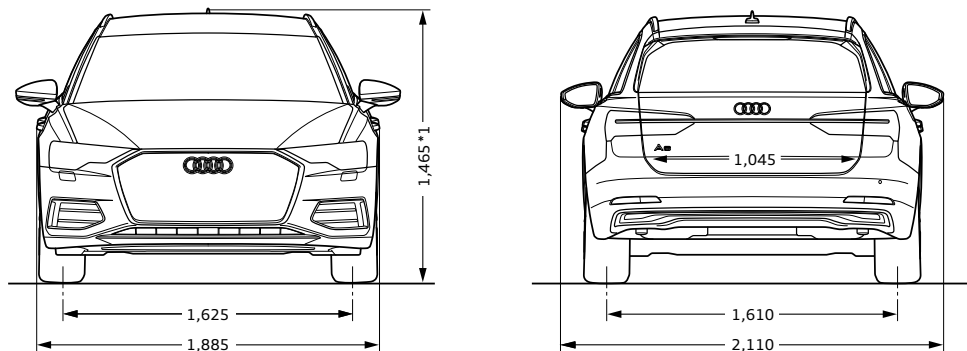


Audi S6

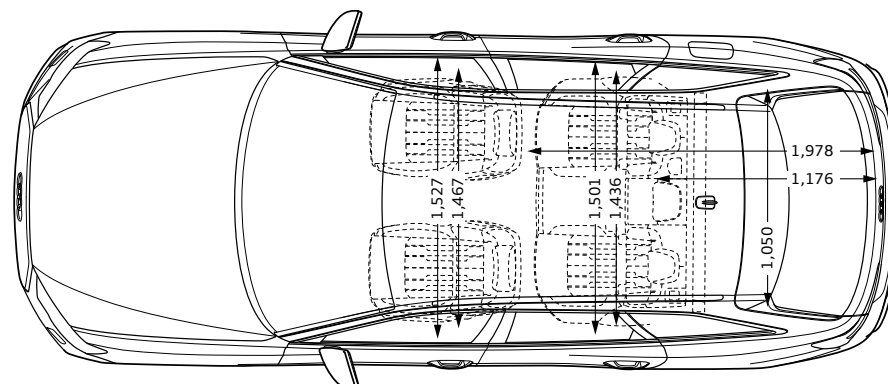
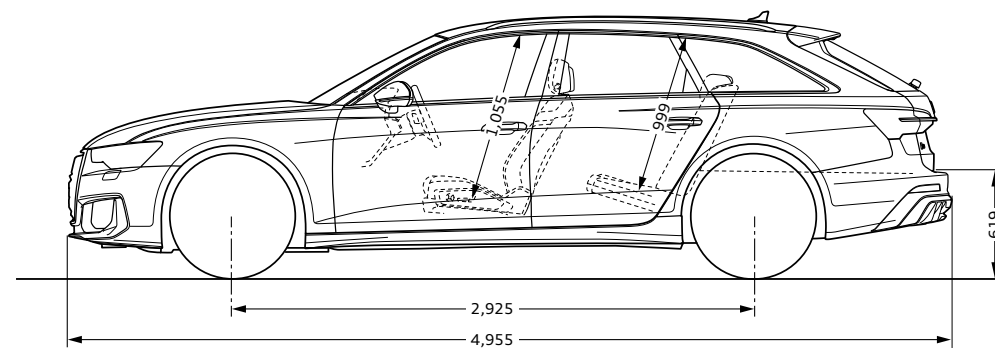
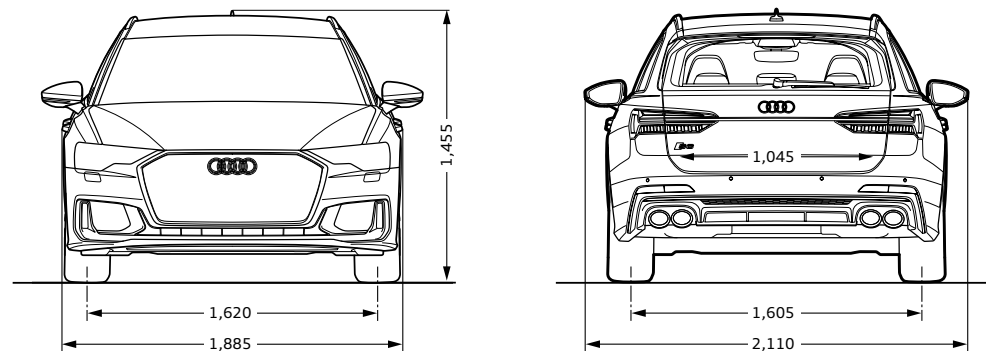


*1 ダンピングコントロールサスペンション装着車の場合+10mmとなります。※単位：mm イラストは欧州仕様車となります。車両は日本仕様とは異なります。

Audi A6 Avant



Audi S6 Avant



*1 ダンピングコントロールサスペンション装着車の場合+10mmとなります。*単位：mm イラストは欧州仕様車となります。車両は日本仕様とは異なります。

			A6 40 TDI quattro advanced	A6 40 TDI quattro S line	A6 45 TFSI quattro advanced	A6 45 TFSI quattro S line	A6 55 TFSI quattro S line	S6
			4A2BIY	4A2CIY	4A2B3Y	4A2C3Y	4A2C2Y	4A2SFA
エクステリア	ヘッドライト	LEDヘッドライト	●	●	●	●	●	●
	ヘッドライトシステム	HDマトリクスLEDヘッドライト/ダイナミックターンインディケーター	○	●	○	●	●	●
		ハイビームアシスト	●	—	●	—	—	—
	ヘッドライトウォッシャー	ヘッドライトウォッシャー	○	●	○	●	●	●
	ヘッドライトアクティベーション	デイトタイムランニングライト	●	●	●	●	●	●
	テールライト	LEDリヤコンビネーションライト	●	—	●	—	—	—
		LEDリヤコンビネーションライト/ダイナミックターンインディケーター	○	●	○	●	●	●
	スペシャルエクステリアパーツ	エクステリアミラーハウジング ボディカラー	●	●	●	●	●	—
		エクステリアミラーハウジング アルミニウムルック	—	—	—	—	—	●
	ウインドウモールディング	ハイグロスパッケージ	●	●	●	●	●	●
	エクステリアミラー	エクステリアミラー 電動調整&格納機能 自動防眩機能 メモリー機能 ヒーター	●	●	●	●	●	●
	ホイール	アルミホイール 5ダブルアームデザイン 8J×18	●	—	●	—	—	—
		アルミホイール 5アームダイナミックデザイン プラチナグレー 8.5J×19	—	●	—	●	●	—
アルミホイール 5アームデザイン Sデザイン 8.5J×20		—	—	—	—	—	●	
タイヤ	225/55R18	●	—	●	—	—	—	
	245/45R19	—	●	—	●	●	—	
	255/40R20	○	○	○	○	○	●	
スペアホイール/ブレイクダウンセット	タイヤリペアキット	●	●	●	●	●	●	
インテリア	フロントシート	スポーツシート (フロント)	●	●	●	●	●	—
		Sスポーツシート (フロント)	—	—	—	—	—	●
	シート素材	ダイナミカルレザー	●	—	●	—	—	—
		バルコナレザー S line/ Sロゴ	—	●	—	●	●	●
	追加レザーアイテム	アーティフィシャルレザー (ドアアームレスト/センターコンソール)	●	●	●	●	●	●
	フロントシート調整機能	電動調整機能 (フロント) メモリー機能 (ドライバーサイド)	●	●	●	●	●	●
	ランバーサポート	ランバーサポート 4ウェイ	●	●	●	●	●	●
	リヤシート	3分割可倒式リヤシート (リヤ3名乗車)	●	●	●	●	●	●
	シートヒーター	シートヒーター (フロント/リヤ)	○	○	○	○	●	●
	シートベルトモニタリング	シートベルトモニタリング	●	●	●	●	●	●

			A6 40 TDI quattro advanced	A6 40 TDI quattro S line	A6 45 TFSI quattro advanced	A6 45 TFSI quattro S line	A6 55 TFSI quattro S line	S6
			4A2BIY	4A2CIY	4A2B3Y	4A2C3Y	4A2C2Y	4A2SFA
インテリア	デコラティブパネル	デコラティブパネル アルミニウムフラグメント	●	—	●	—	—	—
		デコラティブパネル マットブラッシュアルミニウム	—	●	—	●	●	●
	ドアシルプレート	ドアシルトリム アルミニウム	●	—	●	—	—	—
		ドアシルトリム S/S line ロゴ	—	●	—	●	●	●
	ステアリングホイール	ステアリングホイール 3スポーク レザー マルチファンクション パドルシフト	●	●	●	●	●	●
	ステアリング調整機能	チルト/テレスコピックステアリングコラム	●	—	●	—	—	—
		電動チルト/テレスコピックステアリングコラム	—	●	—	●	●	●
	ナビゲーションシステム	MMIナビゲーション	●	●	●	●	●	●
	テレマティクス	ハンズフリー (Bluetooth)	●	●	●	●	●	●
	コネクタパッケージ	Audi connect	●	●	●	●	●	●
		Audi connect セーフティ&サービス	●	●	●	●	●	●
		スマートフォンインターフェース	●	●	●	●	●	●
	マルチファンクションディスプレイ/ トリップコンピューター	バーチャルコックピットプラス	●	●	●	●	●	—
		バーチャルコックピット	—	—	—	—	—	●
	エレクトリックインターフェース	オーディオミュージックインターフェース	●	●	●	●	●	●
	TV	TVチューナー	●	●	●	●	●	●
	スピーカーシステム	オーディオサウンドシステム (10スピーカー)	●	●	●	●	●	●
	オートクロージングドア	パワークロージングドア	○	○	○	○	○	●
	ヘッドライニング	標準ヘッドライニング	●	—	●	—	—	—
		ヘッドライニング ブラック	—	●	—	●	●	●
ヒーティング/エアコンディショニングシステム	デラックスオートマチックエアコンディショナー	●	●	●	●	—	—	
	4ゾーンデラックスオートマチックエアコンディショナー	○	○	○	○	●	●	
ルームミラー	ルームミラー 自動防眩	●	●	●	●	●	●	
インテリアライティング	アンビエントライティング	●	—	●	—	—	—	
	マルチカラーアンビエントライティング	○	●	○	●	●	●	
センターアームレスト	センターアームレスト (フロント)	●	●	●	●	●	●	

			A6 40 TDI quattro advanced	A6 40 TDI quattro S line	A6 45 TFSI quattro advanced	A6 45 TFSI quattro S line	A6 55 TFSI quattro S line	S6
			4A2BIY	4A2CIY	4A2B3Y	4A2C3Y	4A2C2Y	4A2SFA
エンジン/シャシー/ サスペンション関連	サスペンション	スポーツサスペンション アダプティブエアサスペンション	● -	● -	● -	● -	● -	- ●
	ステアリング	エレクトロメカニカル パワーステアリング	●	●	●	●	●	●
	シャシーコントロール	オーディオドライブセレクト	●	●	●	●	●	●
	ツールキット	ツールキット	●	●	●	●	●	●
	スタートストップシステム/エナジーリカバリー	スタートストップシステム エナジーリカバリーシステム	●	●	●	●	●	●
セーフティ/ セキュリティ	セーフティシステム	オーディブレセンス リヤ	●	●	●	●	●	●
	カメラシステム/アクシデントセンサー	リヤビューカメラ	●	-	●	-	-	-
		サラウンドビューカメラ	-	●	-	●	●	●
	クルーズコントロール	アダプティブドライブアシスト	●	●	●	●	●	●
	ヘディングコントロール	オーディオアクティブレーンアシスト	●	●	●	●	●	●
	フロントアシスト	オーディブレセンスフロント	●	●	●	●	●	●
	フロントクロスストラフィックアシスト	フロントクロスストラフィックアシスト	●	●	●	●	●	●
	ドライバーアシスト	オーディオサイドアシスト	●	●	●	●	●	●
	エアバッグ (フロント)	エアバッグ (フロント) 助手席エアバッグカットオフスイッチ付	●	●	●	●	●	●
	サイドエアバッグ	サイドエアバッグ (フロント) サイドガード (フロント/リヤ ヘッドエアバッグ)	●	●	●	●	●	●
	盗難防止装置	イモビライザー	●	●	●	●	●	-
		イモビライザー/盗難警報装置	-	-	-	-	-	●
	パーキングエイド	オーディパーキングシステム	●	-	●	-	-	-
		パークアシストプラス	-	●	-	●	●	●
	タイヤプレッシャーワーニング	タイヤプレッシャーワーニング	●	●	●	●	●	●
	トランクリッド/テールゲート操作	トランクリッドオープナー	●	-	●	-	-	-
ドア/トランク ロックシステム	オートマチックトランクリッド	-	●	-	●	●	●	
	アドバンストキーシステム	アドバンストキーシステム	●	●	●	●	-	
	アドバンストキーシステム (デッドロック機能付)	-	-	-	-	-	●	

			A6 Avant 40 TDI quattro advanced	A6 Avant 40 TDI quattro S line	A6 Avant 45 TFSI quattro advanced	A6 Avant 45 TFSI quattro S line	A6 Avant 55 TFSI quattro S line	S6 Avant
			4A5BIY	4A5CIY	4A5B3Y	4A5C3Y	4A5C2Y	4A5SFA
エクステリア	ヘッドライト	LEDヘッドライト	●	●	●	●	●	●
	ヘッドライトシステム	HDマトリクスLEDヘッドライト/ダイナミックターンインディケーター	○	●	○	●	●	●
		ハイビームアシスト	●	—	●	—	—	—
	ヘッドライトウォッシャー	ヘッドライトウォッシャー	○	●	○	●	●	●
	ヘッドライトアクティベーション	デイトタイムランニングライト	●	●	●	●	●	●
	テールライト	LEDリヤコンビネーションライト	●	—	●	—	—	—
		LEDリヤコンビネーションライト/ダイナミックインディケーター	○	●	○	●	●	●
	スペシャルエクステリアパーツ	エクステリアミラーハウジング ボディカラー	●	●	●	●	●	—
		エクステリアミラーハウジング アルミニウムルック	—	—	—	—	—	●
	ウインドウモールディング	ハイグロスパッケージ	●	●	●	●	●	●
	エクステリアミラー	エクステリアミラー 電動調整&格納機能 自動防眩機能 メモリー機能 ヒーター	●	●	●	●	●	●
	ルーフレール	ルーフレール(アルミニウム)	●	●	●	●	●	●
	ホイール	アルミホイール 5ダブルアームデザイン 8J×18	●	—	●	—	—	—
		アルミホイール 5アームダイナミックデザイン プラチナグレー 8.5J×19	—	●	—	●	●	—
		アルミホイール 5アームデザイン Sデザイン 8.5J×20	—	—	—	—	—	●
タイヤ	225/55R18	●	—	●	—	—	—	
	245/45R19	—	●	—	●	●	—	
	255/40R20	○	○	○	○	○	●	
スベアホイール/ブレークダウンセット	タイヤリペアキット	●	●	●	●	●	●	
インテリア	フロントシート	スポーツシート (フロント)	●	●	●	●	●	—
		Sスポーツシート (フロント)	—	—	—	—	—	●
	シート素材	ダイナミカルレザー	●	—	●	—	—	—
		バルコナレザー S line/ Sロゴ	—	●	—	●	●	●
	追加レザーアイテム	アーティフィシャルレザー (ドアアームレスト/センターコンソール)	●	●	●	●	●	●
	フロントシート調整機能	電動調整機能 (フロント) メモリー機能 (ドライバーサイド)	●	●	●	●	●	●
	ランバーサポート	ランバーサポート 4ウェイ	●	●	●	●	●	●
	リヤシート	3分割可倒式リヤシート (リヤ3名乗車)	●	●	●	●	●	●
	シートヒーター	シートヒーター (フロント/リヤ)	○	○	○	○	●	●
	シートベルトモニタリング	シートベルトモニタリング	●	●	●	●	●	●

Audi A6/S6 Avant Equipment 主要装備

●標準装備 ○オプション

			A6 Avant 40 TDI quattro advanced	A6 Avant 40 TDI quattro S line	A6 Avant 45 TFSI quattro advanced	A6 Avant 45 TFSI quattro S line	A6 Avant 55 TFSI quattro S line	S6 Avant
			4A5BIY	4A5CIY	4A5B3Y	4A5C3Y	4A5C2Y	4A5SFA
インテリア	デコラティブパネル	デコラティブパネル アルミニウムフラグメント	●	—	●	—	—	—
		デコラティブパネル マットブラッシュアルミニウム	—	●	—	●	●	●
	ドアシルプレート	ドアシルトリム アルミニウム	●	—	●	—	—	—
		ドアシルトリム S/S line ロゴ	—	●	—	●	●	●
	ステアリングホイール	ステアリングホイール 3スポーク レザー マルチファンクション パドルシフト	●	●	●	●	●	●
	ステアリング調整機能	チルト/テレスコピックステアリングコラム	●	—	●	—	—	—
		電動チルト/テレスコピックステアリングコラム	—	●	—	●	●	●
	ナビゲーションシステム	MMIナビゲーション	●	●	●	●	●	●
	テレマティクス	ハンズフリー (Bluetooth)	●	●	●	●	●	●
	コネクタパッケージ	Audi connect	●	●	●	●	●	●
		Audi connect セーフティ&サービス	●	●	●	●	●	●
		スマートフォンインターフェース	●	●	●	●	●	●
	マルチファンクションディスプレイ/トリップコンピューター	バーチャルコックピットプラス	●	●	●	●	●	—
		バーチャルコックピット	—	—	—	—	—	●
	エレクトリックインターフェース	オーディオミュージックインターフェース	●	●	●	●	●	●
	TV	TVチューナー	●	●	●	●	●	●
	スピーカーシステム	オーディオサウンドシステム (10スピーカー)	●	●	●	●	●	●
	オートクロージングドア	パワークロージングドア	○	○	○	○	○	●
	ヘッドライニング	標準ヘッドライニング	●	—	●	—	—	—
		ヘッドライニング ブラック	—	●	—	●	●	●
ヒーティング/エアコンディショニングシステム	デラックスオートマチックエアコンディショナー	●	●	●	●	—	—	
	4ゾーンデラックスオートマチックエアコンディショナー	○	○	○	○	●	●	
ルームミラー	ルームミラー 自動防眩	●	●	●	●	●	●	
インテリアライティング	アンビエントライティング	●	—	●	—	—	—	
	マルチカラーアンビエントライティング	○	●	○	●	●	●	
センターアームレスト	センターアームレスト (フロント)	●	●	●	●	●	●	

Audi A6/S6 Avant Equipment 主要装備

●標準装備

			A6 Avant 40 TDI quattro advanced	A6 Avant 40 TDI quattro S line	A6 Avant 45 TFSI quattro advanced	A6 Avant 45 TFSI quattro S line	A6 Avant 55 TFSI quattro S line	S6 Avant
			4A5BIY	4A5CIY	4A5B3Y	4A5C3Y	4A5C2Y	4A5SFA
エンジン/シャシー/ サスペンション関連	サスペンション	スポーツサスペンション アダプティブエアサスペンション	●	●	●	●	●	—
	ステアリング	エレクトロメカニカル パワーステアリング	●	●	●	●	●	●
	シャシーコントロール	オーディオドライブセレクト	●	●	●	●	●	●
	ツールキット	ツールキット	●	●	●	●	●	●
	スタートストップシステム/エナジーリカバリー	スタートストップシステム エナジーリカバリーシステム	●	●	●	●	●	●
セーフティ/ セキュリティ	セーフティシステム	オーディブレセンス リヤ	●	●	●	●	●	●
	カメラシステム/アクシデントセンサー	リヤビューカメラ	●	—	●	—	—	—
		サラウンドビューカメラ	—	●	—	●	●	●
	クルーズコントロール	アダプティブドライブアシスト	●	●	●	●	●	●
	ヘディングコントロール	オーディオアクティブレーンアシスト	●	●	●	●	●	●
	フロントアシスト	オーディブレセンスフロント	●	●	●	●	●	●
	フロントクロスストラフィックアシスト	フロントクロスストラフィックアシスト	●	●	●	●	●	●
	ドライバースイッチ	オーディオサイドアシスト	●	●	●	●	●	●
	エアバッグ (フロント)	エアバッグ (フロント) 助手席エアバッグカットオフスイッチ付	●	●	●	●	●	●
	サイドエアバッグ	サイドエアバッグ (フロント) サイドガード (フロント/リヤ ヘッドエアバッグ)	●	●	●	●	●	●
	盗難防止装置	イモビライザー	●	●	●	●	●	—
		イモビライザー/盗難警報装置	—	—	—	—	—	●
	パーキングエイド	オーディパーキングシステム	●	—	●	—	—	—
		パークアシストプラス	—	●	—	●	●	●
	タイヤプレッシャーワーニング	タイヤプレッシャーワーニング	●	●	●	●	●	●
トランクリッド/テールゲート操作	オートマチックテールゲート	●	●	●	●	●	●	
ドア/トランク ロックシステム	アドバンスキーシステム	●	●	●	●	●	—	
	アドバンスキーシステム (デッドロック機能付)	—	—	—	—	—	●	

Audi A6/S6 Models モデル

モデル	モデルコード	メーカー希望小売価格	消費税抜きメーカー希望小売価格	リサイクル料金*
A6 40 TDI quattro advanced	4A2BIY	¥7,950,000	¥7,227,273	¥16,170
A6 40 TDI quattro S line	4A2CIY (オーダーコード： WQS/WHJ/ N2R/PCV/PXC)	¥8,460,000	¥7,690,909	¥16,170
A6 45 TFSI quattro advanced	4A2B3Y	¥8,350,000	¥7,590,909	¥16,170
A6 45 TFSI quattro S line	4A2C3Y (オーダーコード： WQS/WHJ/ N2R/PCV/PXC)	¥8,860,000	¥8,054,545	¥16,170
A6 55 TFSI quattro S line	4A2C2Y (オーダーコード： WQS/N2R/5TG)	¥11,400,000	¥10,363,636	¥17,440
S6	4A2SFA	¥14,040,000	¥12,763,636	¥17,100

* 預託時に別途、国の認可を受けた情報管理料金と資金管理料金が必要となります。車両に搭載されるエアコン冷媒の種類により異なります。

カラー	エクステリア コード	A6 40 TDI quattro advanced	A6 40 TDI quattro S line	A6 45 TFSI quattro advanced	A6 45 TFSI quattro S line	A6 55 TFSI quattro S line	S6	オプション価格	消費税抜きオプション価格
		4A2BIY	4A2CIY	4A2B3Y	4A2C3Y	4A2C2Y	4A2SFA		
ブリリアントブラック	A2A2	○	○	○	○	○	—	¥0	¥0
ミトスブラックM	0E0E	○	○	○	○	○	—	¥90,000	¥81,818
ミトスブラックM	0E0E	—	—	—	—	—	○	¥0	¥0
グレイシアホワイトM	2Y2Y	○	○	○	○	○	—	¥90,000	¥81,818
グレイシアホワイトM	2Y2Y	—	—	—	—	—	○	¥0	¥0
ファーマメントブルーM	5U5U	○	○	○	○	○	—	¥90,000	¥81,818
ファーマメントブルーM	5U5U	—	—	—	—	—	○	¥0	¥0
フロレットシルバーM	L5L5	○	○	○	○	○	—	¥90,000	¥81,818
フロレットシルバーM	L5L5	—	—	—	—	—	○	¥0	¥0
グレンナデンレッドM	S5S5	—	○	—	○	○	—	¥90,000	¥81,818
グレンナデンレッドM	S5S5	—	—	—	—	—	○	¥0	¥0
デイトナグレーPE	6Y6Y	—	○	—	○	○	—	¥90,000	¥81,818
デイトナグレーPE	6Y6Y	—	—	—	—	—	○	¥0	¥0
スペシャルボディカラー (Audi exclusive)	Q0Q0	○	○	○	○	○	○	¥560,000	¥509,091

Audi A6/S6 Optional Equipment オプション

●標準装備 ○オプション

オプション	キー オーダー コード	補助 オーダー コード	A6 40 TDI quattro advanced	A6 40 TDI quattro S line	A6 45 TFSI quattro advanced	A6 45 TFSI quattro S line	A6 55 TFSI quattro S line	S6	オプション価格	消費税抜きオプション価格
			4A2BIY	4A2CIY	4A2B3Y	4A2C3Y	4A2C2Y	4A2SFA		
テクノロジーパッケージ ・4ゾーンデラックスオートマチックエアコンディショナー ・パワークロー징ドア ・シートヒーター(フロント/リヤ) ・ワイヤレスチャージング ・ステアリングホイール 3スポークレザーマルチファンクション パドルシフトヒーター ・エクステンデッドアルミニウムブラック/ ブラックガラスルックコントロールパネル	W1H	1XP	○	○	○	○	—	—	¥380,000	¥345,455
テクノロジーパッケージ ・パワークロー징ドア ・ワイヤレスチャージング ・ステアリングホイール 3スポークレザーマルチファンクション パドルシフトヒーター ・エクステンデッドアルミニウムブラック/ ブラックガラスルックコントロールパネル	W1H	1XP	—	—	—	—	○	—	¥190,000	¥172,727
ライティングパッケージ ・HDマトリクスLEDヘッドライト/ ダイナミックターンインディケーター ・マルチカラーアンビエントライティング	PXC	QQ2	○	●	○	●	●	●	¥340,000	¥309,091
シートヒーター(フロント)	4A3	—	○	○	○	○	●	●	¥70,000	¥63,636

Audi A6/S6 Special Optional Equipment スペシャルオプション(受注生産)

○オプション

スペシャルオプション(受注生産)	キー オーダー コード	補助 オーダー コード	A6 40 TDI quattro advanced	A6 40 TDI quattro S line	A6 45 TFSI quattro advanced	A6 45 TFSI quattro S line	A6 55 TFSI quattro S line	S6	オプション価格	消費税抜きオプション価格
			4A2BIY	4A2CIY	4A2B3Y	4A2C3Y	4A2C2Y	4A2SFA		
ドライビングパッケージ ・ダイナミックオールホイールステアリング ・ダンピングコントロールサスペンション	PHZ	1BL	○	○	○	○	○	○	¥400,000	¥363,636
ドライビングパッケージ ・ダイナミックオールホイールステアリング ・リヤスポーツディファレンシャル	PHZ	GH2	-	-	-	-	-	○	¥490,000	¥445,455
ラグジュアリーパッケージ* ・コンフォートシート (フロント) ・バルコナレザ/ミラノレザー ・シートベンチレーション(フロント) ・シートメモリー(フロント)	PS8	NOK/ PV6/ 4D3	-	○	-	○	○	○	¥150,000	¥136,364
ブラックAudi rings & ブラックスタイリングパッケージ (ブリリアントブラック/ミトスブラックM専用) ・ブラックAudi rings ・ブラックスタイリング	4ZP	-	○	○	○	○	○	-	¥170,000	¥154,545
ブラックAudi rings & ブラックスタイリングパッケージ (ミトスブラックM専用) ・ブラックAudi rings ・ブラックスタイリング	4ZP	6FA	-	-	-	-	-	○	¥170,000	¥154,545
ブラックAudi rings & ブラックスタイリングパッケージ ・ブラックAudi rings ・ブラックスタイリング ・エクステリアミラーハウジングブラック	4ZP	6FJ	○	○	○	○	○	○	¥170,000	¥154,545

* Audi A6 40 TDI quattro S line、A6 45 TFSI quattro S lineはシートヒーター(フロント)もしくはテクノロジーパッケージの選択が必須となります。

Audi A6/S6 Special Optional Equipment スペシャルオプション(受注生産)

○オプション

スペシャルオプション(受注生産)	キー オーダー コード	補助 オーダー コード	A6 40 TDI	A6 40 TDI	A6 45 TFSI	A6 45 TFSI	A6 55 TFSI	S6	オプション価格	消費税抜きオプション価格	
			quattro advanced	quattro S line	quattro advanced	quattro S line	quattro S line				4A2BIY
エクステンデッドフルレザーパッケージ	7HF	-	-	-	-	-	-	-	○	¥210,000	¥190,909
サンルーフ	3FB	-	○	○	○	○	○	○	○	¥260,000	¥236,364
Bang & Olufsen 3D サウンドシステム (16スピーカー)	9VS	-	○	○	○	○	○	○	○	¥180,000	¥163,636
プライバシーガラス	QL5	-	○	○	○	○	○	○	○	¥70,000	¥63,636
ワイヤレスチャージング	9ZV	-	-	-	-	-	-	-	○	¥50,000	¥45,455
バルコナレザ	N5D	-	○	-	○	-	-	-	-	¥160,000	¥145,455
左ハンドル仕様	L0L	-	-	-	-	-	-	-	○	¥0	¥0
カラードブレーキキャリパー レッド	PC2	-	-	-	-	-	-	-	○	¥70,000	¥63,636
デコラティブパネル カーボン ツイル	5MK	-	-	-	-	-	-	-	○	¥120,000	¥109,091
アルミホイール 5Vスポークダイナミックデザイン グラファイトグレー 8.5J×21+255/35R21タイヤ	F57	-	-	○	-	-	○	-	-	¥400,000	¥363,636
アルミホイール 5Vスポークダイナミックデザイン グラファイトグレー 8.5J×21+255/35R21タイヤ	F57	-	○	-	-	○	-	-	-	¥550,000	¥500,000
アルミホイール 5ツインスポークVデザイン グラファイトグレー ポリッシュ 8.5J×21+255/35R21タイヤ	59Q	-	-	-	-	-	-	-	○	¥210,000	¥190,909
アルミホイール 10スポークスターデザイン メタリックブラックポリッシュ 8.5J×20 (Audi Sport) +255/40R20タイヤ	60U	-	-	○	-	-	○	○	-	¥270,000	¥245,455
アルミホイール 10スポークスターデザイン メタリックブラックポリッシュ 8.5J×20 (Audi Sport) +255/40R20タイヤ	60U	-	○	-	○	-	-	-	-	¥440,000	¥400,000

Audi A6/S6 Avant Models モデル

モデル	モデルコード	メーカー希望小売価格	消費税抜きメーカー希望小売価格	リサイクル料金*
A6 Avant 40 TDI quattro advanced	4A5BIY	¥8,320,000	¥7,563,636	¥17,100
A6 Avant 40 TDI quattro S line	4A5CIY (オーダーコード: WQS/WHJ/N2R/ PCV/PXC)	¥8,830,000	¥8,027,273	¥17,100
A6 Avant 45 TFSI quattro advanced	4A5B3Y	¥8,720,000	¥7,927,273	¥16,170
A6 Avant 45 TFSI quattro S line	4A5C3Y (オーダーコード: WQS/WHJ/N2R/ PCV/PXC)	¥9,230,000	¥8,390,909	¥16,170
A6 Avant 55 TFSI quattro S line	4A5C2Y (オーダーコード: WQS/N2R/5TG)	¥11,710,000	¥10,645,455	¥17,440
S6 Avant	4A5SFA	¥14,360,000	¥13,054,545	¥17,100

* 預託時に別途、国の認可を受けた情報管理料金と資金管理料金が必要となります。車両に搭載されるエアコン冷媒の種類により異なります。

Audi A6/S6 Avant Colours カラー

○オプション

カラー	エクステリア コード	A6 Avant 40 TDI quattro advanced	A6 Avant 40 TDI quattro S line	A6 Avant 45 TFSI quattro advanced	A6 Avant 45 TFSI quattro S line	A6 Avant 55 TFSI quattro S line	S6 Avant	オプション価格	消費税抜きオプション価格
		4A5BIY	4A5CIY	4A5B3Y	4A5C3Y	4A5C2Y	4A5SFA		
ブリリアントブラック	A2A2	○	○	○	○	○	—	¥0	¥0
ミトスブラックM	0E0E	○	○	○	○	○	—	¥90,000	¥81,818
ミトスブラックM	0E0E	—	—	—	—	—	○	¥0	¥0
グレイシアホワイトM	2Y2Y	○	○	○	○	○	—	¥90,000	¥81,818
グレイシアホワイトM	2Y2Y	—	—	—	—	—	○	¥0	¥0
ファーマメントブルーM	5U5U	○	○	○	○	○	—	¥90,000	¥81,818
ファーマメントブルーM	5U5U	—	—	—	—	—	○	¥0	¥0
フロレットシルバーM	L5L5	○	○	○	○	○	—	¥90,000	¥81,818
フロレットシルバーM	L5L5	—	—	—	—	—	○	¥0	¥0
グレナデンレッドM	S5S5	—	○	—	○	○	—	¥90,000	¥81,818
グレナデンレッドM	S5S5	—	—	—	—	—	○	¥0	¥0
デイトナグレーPE	6Y6Y	—	○	—	○	○	—	¥90,000	¥81,818
デイトナグレーPE	6Y6Y	—	—	—	—	—	○	¥0	¥0
スペシャルボディカラー(Audi exclusive)	Q0Q0	○	○	○	○	○	○	¥560,000	¥509,091

Audi A6/S6 Avant Optional Equipment オプション

●標準装備 ○オプション

オプション	キー オーダー コード	補助 オーダー コード	A6 Avant 40 TDI quattro advanced	A6 Avant 40 TDI quattro S line	A6 Avant 45 TFSI quattro advanced	A6 Avant 45 TFSI quattro S line	A6 Avant 55 TFSI quattro S line	S6 Avant	オプション価格	消費税抜きオプション価格
			4A5BIY	4A5CIY	4A5B3Y	4A5C3Y	4A5C2Y	4A55FA		
テクノロジーパッケージ ・4ゾーンデラックスオートマチックエアコンディショナー ・パワークロー징ドア ・シートヒーター(フロント/リヤ) ・ワイヤレスチャージング ・ステアリングホイール 3スポークレザー マルチファンクション パドルシフトヒーター ・エクステンデッドアルミニウムブラック/ ブラックガラスルックコントロールパネル	W1H	1XP	○	○	○	○	—	—	¥380,000	¥345,455
テクノロジーパッケージ ・パワークロー징ドア ・ワイヤレスチャージング ・ステアリングホイール 3スポークレザー マルチファンクション パドルシフトヒーター ・エクステンデッドアルミニウムブラック/ ブラックガラスルックコントロールパネル	W1H	1XP	—	—	—	—	○	—	¥190,000	¥172,727
ライティングパッケージ ・HDマトリクスLEDヘッドライト/ ダイナミックターンインディケーター ・マルチカラーアンビエントライティング	PXC	QQ2	○	●	○	●	●	●	¥340,000	¥309,091
シートヒーター(フロント)	4A3	—	○	○	○	○	●	●	¥70,000	¥63,636

Audi A6/S6 Avant Special Optional Equipment スペシャルオプション(受注生産)

○オプション

スペシャルオプション(受注生産)	キー オーダー コード	補助 オーダー コード	A6 Avant 40 TDI quattro advanced	A6 Avant 40 TDI quattro S line	A6 Avant 45 TFSI quattro advanced	A6 Avant 45 TFSI quattro S line	A6 Avant 55 TFSI quattro S line	S6 Avant	オプション価格	消費税抜きオプション価格
			4A5BIY	4A5CIY	4A5B3Y	4A5C3Y	4A5C2Y	4A55FA		
ドライビングパッケージ ・ダイナミックオールホイールステアリング ・ダンピングコントロールサスペンション	PHZ	1BL	○	○	○	○	○	○	¥400,000	¥363,636
ドライビングパッケージ ・ダイナミックオールホイールステアリング ・リヤスポーツディファレンシャル	PHZ	GH2	—	—	—	—	—	○	¥490,000	¥445,455
ラグジュアリーパッケージ* ・コンフォートシート (フロント) ・バルコナレザースタイルミラノレザー ・シートベンチレーション(フロント) ・シートメモリー(フロント)	PS8	NOK/ PV6/ 4D3	—	○	—	○	○	○	¥150,000	¥136,364
ブラックAudi rings & ブラックスタイリングパッケージ (ブリリアントブラック/ミトスブラックM専用) ・ブラックAudi rings ・ブラックスタイリング ・ルーフレール(ブラック)	4ZP	352	○	○	○	○	○	—	¥170,000	¥154,545
ブラックAudi rings & ブラックスタイリングパッケージ (ミトスブラックM専用) ・ブラックAudi rings ・ブラックスタイリング ・ルーフレール(ブラック)	4ZP	352/ 6FA	—	—	—	—	—	○	¥170,000	¥154,545
ブラックAudi rings & ブラックスタイリングパッケージ ・ブラックAudi rings ・ブラックスタイリング ・エクステリアミラーハウジングブラック ・ルーフレール(ブラック)	4ZP	352/ 6FJ	○	○	○	○	○	○	¥170,000	¥154,545

* Audi A6 Avant 40 TDI quattro S line、A6 Avant 45 TFSI quattro S lineはシートヒーター(フロント)もしくはテクノロジーパッケージの選択が必須となります。

Audi A6/S6 Avant Special Optional Equipment スペシャルオプション(受注生産)

○オプション

スペシャルオプション(受注生産)	キー オーダー コード	補助 オーダー コード	A6 Avant 40 TDI quattro advanced	A6 Avant 40 TDI quattro S line	A6 Avant 45 TFSI quattro advanced	A6 Avant 45 TFSI quattro S line	A6 Avant 55 TFSI quattro S line	S6 Avant	オプション価格	消費税抜きオプション価格
			4A5BIY	4A5CIY	4A5B3Y	4A5C3Y	4A5C2Y	4A55FA		
エクステンデッドフルレザーパッケージ	7HF	—	—	—	—	—	—	○	¥210,000	¥190,909
パノラマサンルーフ	3FU	—	○	○	○	○	○	○	¥260,000	¥236,364
Bang & Olufsen 3D サウンドシステム (16スピーカー)	9VS	—	○	○	○	○	○	○	¥120,000	¥109,091
プライバシーガラス	QL5	—	○	○	○	○	○	○	¥70,000	¥63,636
ワイヤレスチャージング	9ZV	—	—	—	—	—	—	○	¥50,000	¥45,455
バルコナレザ	N5D	—	○	—	○	—	—	—	¥160,000	¥145,455
左ハンドル仕様	L0L	—	—	—	—	—	—	○	¥0	¥0
カラードブレーキキャリパー レッド	PC2	—	—	—	—	—	—	○	¥70,000	¥63,636
デコラティブパネル カーボン ツイル	5MK	—	—	—	—	—	—	○	¥120,000	¥109,091
アルミホイール 5Vスポークダイナミックデザイン グラファイトグレー 8.5J×21+255/35R21タイヤ	F57	—	—	○	—	○	—	—	¥400,000	¥363,636
アルミホイール 5Vスポークダイナミックデザイン グラファイトグレー 8.5J×21+255/35R21タイヤ	F57	—	○	—	○	—	—	—	¥550,000	¥500,000
アルミホイール 5ツインスポークVデザイン グラファイトグレーポリッシュ 8.5J×21+255/35R21タイヤ	59Q	—	—	—	—	—	—	○	¥210,000	¥190,909
アルミホイール 10スポークスターデザイン メタリックブラックポリッシュ 8.5J×20 (Audi Sport) +255/40R20タイヤ	60U	—	—	○	—	○	○	—	¥270,000	¥245,455
アルミホイール 10スポークスターデザイン メタリックブラックポリッシュ 8.5J×20 (Audi Sport) +255/40R20タイヤ	60U	—	○	—	○	—	—	—	¥440,000	¥400,000

Audi A6/S6 Combination Menu

○ 組合せ可 ー 設定無し

				ボディカラー	ブリリアントブラック	ミトスブラックM	グレイシアホワイトM	ファーマメントブルーM	フロレットシルバーM	グレンデンレッドM	デイトナグレーPE	スペシャル ボディカラー (Audi exclusive)	
				エクステリア コード	A2A2	0E0E	2Y2Y	5U5U	L5L5	S5S5	6Y6Y	Q0Q0	
モデル名	モデルコード	シート形状	シート生地	インテリア コード									
A6 40 TDI quattro advanced	4A2BIY	スポーツシート (フロント)	ダイナミカルレザー	MP	○	○	○	○	○	○	ー	ー	○
			バルコナレザー	MP	○	○	○	○	○	○	ー	ー	○
A6 40 TDI quattro S line	4A2CIY	スポーツシート (フロント)	バルコナレザー S lineロゴ	MZ	○	○	○	○	○	○	○	○	○
				TJ	○	○	○	○	○	○	○	○	○
		コンフォートシート (フロント)	バルコナレザー/ ミラノレザー	MZ	○	○	○	○	○	○	○	○	○
A6 45 TFSI quattro advanced	4A2B3Y	スポーツシート (フロント)	ダイナミカルレザー	MP	○	○	○	○	○	○	ー	ー	○
			バルコナレザー	MP	○	○	○	○	○	○	ー	ー	○
A6 45 TFSI quattro S line	4A2C3Y	スポーツシート (フロント)	バルコナレザー S lineロゴ	MZ	○	○	○	○	○	○	○	○	○
				TJ	○	○	○	○	○	○	○	○	○
		コンフォートシート (フロント)	バルコナレザー/ ミラノレザー	MZ	○	○	○	○	○	○	○	○	○
A6 55 TFSI quattro S line	4A2C2Y	スポーツシート (フロント)	バルコナレザー S lineロゴ	MZ	○	○	○	○	○	○	○	○	○
				TJ	○	○	○	○	○	○	○	○	○
		コンフォートシート (フロント)	バルコナレザー/ ミラノレザー	MZ	○	○	○	○	○	○	○	○	○
S6	4A2SFA	Sスポーツシート (フロント)	バルコナレザー S ロゴ	MD	ー	○	○	○	○	○	○	○	○
				MZ	ー	○	○	○	○	○	○	○	○
				TJ	ー	○	○	○	○	○	○	○	○
		コンフォートシート (フロント)	バルコナレザー/ ミラノレザー	MZ	ー	○	○	○	○	○	○	○	○

Audi A6/S6 Combination Menu

エクステリアコード	カラー
A2A2	ブリリアントブラック
0E0E	ミトスブラックM
2Y2Y	グレイシアホホワイトM
5U5U	ファーマメントブルーM
L5L5	フロレットシルバーM
S5S5	グレナデンレッドM
6Y6Y	デイトナグレーPE
Q0Q0	スペシャルボディカラー (Audi exclusive)

M : メタリック
PE : パールエフェクト

インテリアコード	シート - ドアトリム	ダッシュボード上部 - 下部	カーペット	天井
MP	ブラック(ロックグレーステッチ) - ブラック	ブラック - ブラック	ブラック	ルナシルバー
TJ	ローターグレー(アンスラサイトステッチ) - ブラック	ブラック - ブラック	ブラック	ブラック
MZ	ブラック(ロックグレーステッチ) - ブラック	ブラック - ブラック	ブラック	ブラック
MD	アラスレッド(アガットグレーステッチ) - ブラック	ブラック - ブラック	ブラック	ブラック

Audi A6/S6 Avant Combination Menu

○ 組合せ可 ー 設定無し

				ボディカラー	ブリリアントブラック	ミトスブラックM	グレイシアホワイトM	ファーマメントブルーM	フロレットシルバーM	グレンデンレッドM	デイトナグレーPE	スペシャル ボディカラー (Audi exclusive)	
				エクステリア コード	A2A2	0E0E	2Y2Y	5U5U	L5L5	S5S5	6Y6Y	Q0Q0	
モデル名	モデルコード	シート形状	シート生地	インテリア コード									
A6 Avant 40 TDI quattro advanced	4A5BIY	スポーツシート (フロント)	ダイナミカ/レザー	MP	○	○	○	○	○	○	ー	ー	○
			バルコナレザー	MP	○	○	○	○	○	○	ー	ー	○
A6 Avant 40 TDI quattro S line	4A5CIY	スポーツシート (フロント)	バルコナレザー S lineロゴ	MZ	○	○	○	○	○	○	○	○	○
			コンフォートシート (フロント)	バルコナレザー/ ミラ/レザー	TJ	○	○	○	○	○	○	○	○
A6 Avant 45 TFSI quattro advanced	4A5B3Y	スポーツシート (フロント)	ダイナミカ/レザー	MP	○	○	○	○	○	○	ー	ー	○
			バルコナレザー	MP	○	○	○	○	○	○	ー	ー	○
A6 Avant 45 TFSI quattro S line	4A5C3Y	スポーツシート (フロント)	バルコナレザー S lineロゴ	MZ	○	○	○	○	○	○	○	○	○
			コンフォートシート (フロント)	バルコナレザー/ ミラ/レザー	TJ	○	○	○	○	○	○	○	○
A6 Avant 55 TFSI quattro S line	4A5C2Y	スポーツシート (フロント)	バルコナレザー S lineロゴ	MZ	○	○	○	○	○	○	○	○	○
			コンフォートシート (フロント)	バルコナレザー/ ミラ/レザー	TJ	○	○	○	○	○	○	○	○
S6 Avant	4A5SFA	Sスポーツシート (フロント)	バルコナレザー Sロゴ	MD	ー	○	○	○	○	○	○	○	○
				MZ	ー	○	○	○	○	○	○	○	○
				TJ	ー	○	○	○	○	○	○	○	○
		コンフォートシート (フロント)	バルコナレザー/ ミラ/レザー	MZ	ー	○	○	○	○	○	○	○	○

Audi A6/S6 Avant Combination Menu

エクステリアコード	カラー
A2A2	ブリリアントブラック
0E0E	ミトスブラックM
2Y2Y	グレイシアホワイトM
5U5U	ファーマメントブルーM
L5L5	フロレットシルバーM
S5S5	グレナデンレッドM
6Y6Y	デイトナグレーPE
Q0Q0	スペシャルボディカラー (Audi exclusive)

M : メタリック
PE : パールエフェクト

インテリアコード	シート - ドアトリム	ダッシュボード上部 - 下部	カーペット	天井
MP	ブラック(ロックグレーステッチ) - ブラック	ブラック - ブラック	ブラック	ルナシルバー
TJ	ローターグレー(アンスラサイトステッチ) - ブラック	ブラック - ブラック	ブラック	ブラック
MZ	ブラック(ロックグレーステッチ) - ブラック	ブラック - ブラック	ブラック	ブラック
MD	アラスレッド(アガットグレーステッチ) - ブラック	ブラック - ブラック	ブラック	ブラック

注意事項

- A6/A6 Avant 40 TDI quattro S line、A6/A6 Avant 45 TFSI quattro S line、A6/A6 Avant 55 TFSI quattro S lineには S line エクステリアとS line インテリアが標準装備となります。
- ダイナミックターンインディケーター (リヤ)はHDマトリクスLEDヘッドライトに標準装備となります。 HDマトリクスLEDヘッドライト未装着車にはダイナミックターンインディケーター (フロント/リヤ)は装備されません。
- A6/A6 Avant、S6/S6 AvantにてブラックAudi rings & ブラックスタイリングパッケージを選択した際、ボディカラー プリリアントブラック/ミトスブラックMの場合にはエクステリアミラーハウジングはボディ同色となります。
- S6/S6 Avant インテリアカラーMDIにはエクステンデッドフルレザーパッケージ (7HF)との同時装着が必要となります。
- Audiは全モデルで、字光式ナンバープレートには対応していません。

アウディ ジャパン **フォルクスワーゲン グループ ジャパン 株式会社**

東京都品川区北品川 4-7-35 御殿山トラストタワー 18 階 〒140-0001

Free dial **0120-598106** AM 9:00 - PM 7:00 For info **www.audi.co.jp**

(生産について) ●ご注文受付時期、生産の都合上、ご注文をいただいてから納期までに5ヶ月以上かかる場合があります。●ドイツ側での生産の都合上、受付に制限が発生する場合があります。

●ご注文をいただいた時期により、お客様に納車される前に仕様変更、年式変更、特別仕様車等がご案内される場合があります。●詳しくはAudi 正規ディーラーへお問い合わせください。

(オプション装備について) ●生産の都合上、受注生産となる場合があります。

●本仕様・装備・諸元は予告なく変更される場合があります。このデータインフォメーションの内容及びメーカー希望小売価格、オプション価格は2024年4月現在のものです。

◎メーカー希望小売価格には、標準工具一式が含まれていますが、付属品価格、保険料、税金(消費税を除く)、登録に伴う諸費用は含まれておりません。◎リサイクル料金が別途必要となります。◎価格は予告なく変更される場合があります。

表示の価格はメーカー希望小売価格(消費税込み)で参考価格です。販売価格はAudi 正規ディーラーが独自に定めていますのでお問い合わせください。