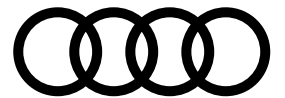


Data Information

RS 6

Audi RS 6 Avant performance



Specifications 主要諸元

		RS 6 Avant performance*1	RS 6 Avant performance エアサスペンション装着車
型式		3AA-F2DJPF	3AA-F2DJPL
ステアリング位置		右/左	右/左
生産工場		インゴルシュタット	インゴルシュタット
寸法・重量	全長(mm)	4,995	4,995
	全幅(mm)	1,960	1,960
	全高(mm)	1,485	1,485
	ホイールベース(mm)	2,925	2,925
	トレッド : フロント(mm)	1,665	1,665
	: リヤ(mm)	1,650	1,650
	最低地上高(mm) (社内参考値)	160	160
車両重量(kg)	2,200*2	2,200*2	
トランク容量(リッター)VDA値		565	565
乗車定員(名)		5	5
駆動方式		quattro (4WD)	quattro (4WD)
性能	最小回転半径(m)	5.2	5.2
	燃料消費率JC08モード(km/ℓ)*3	8.6	8.6
	燃料消費率WLTCモード(km/ℓ)*3	8.2	8.2
	市街地モード(km/ℓ)*3	5.3	5.3
	郊外モード(km/ℓ)*3	8.5	8.5
	高速道路モード(km/ℓ)*3	10.3	10.3
	燃費向上対策	筒内直接噴射 電子スロットルバルブコントロール 可変バルブタイミング マイルドハイブリッド 電動パワーステアリング アイドリングストップ装置 電子制御8速ティプトロニックトランスミッション	筒内直接噴射 電子スロットルバルブコントロール 可変バルブタイミング マイルドハイブリッド 電動パワーステアリング アイドリングストップ装置 電子制御8速ティプトロニックトランスミッション
冷媒の種類(GWP値)/使用量	R-1234yf(1 *4) / 575	R-1234yf(1 *4) / 575	

Specifications 主要諸元

		RS 6 Avant performance*1	RS 6 Avant performance エアサスペンション装着車
エンジン	エンジン型式	DYG	DYG
	総排気量(cc)	3,996	3,996
	エンジン種類	V型8気筒DOHCインタークーラー付ターボ(1気筒=4バルブ)	V型8気筒DOHCインタークーラー付ターボ(1気筒=4バルブ)
	ボア×ストローク(mm)	86.0×86.0	86.0×86.0
	圧縮比	9.7	9.7
	燃料供給装置	電子式	電子式
	最高出力(kW(PS)/rpm)	463(630)/6,000	463(630)/6,000
	最大トルク(Nm(kgm)/rpm)	850(86.7)/2,300-4,500	850(86.7)/2,300-4,500
	燃料タンク容量(リッター)	73	73
	使用燃料	無鉛プレミアム	無鉛プレミアム
諸装置	トランスミッション	電子制御8速ティプトロニックトランスミッション	電子制御8速ティプトロニックトランスミッション
	1速	4.714	4.714
	2速	3.143	3.143
	3速	2.106	2.106
	4速	1.667	1.667
	5速	1.285	1.285
	6速	1.000	1.000
	7速	0.839	0.839
	8速	0.667	0.667
	後退	3.317	3.317
	減速比 ：前軸	3.197	3.197
	：後軸	3.205	3.205
	サスペンション：フロント	ウィッシュボーン式	ウィッシュボーン式
	：リア	ウィッシュボーン式	ウィッシュボーン式
	ステアリング	ラック&ピニオン(パワー)	ラック&ピニオン(パワー)
ブレーキ：フロント	ディスク	ディスク	
：リア	ディスク	ディスク	
タイヤ	275/35R21	275/35R21	

*1 RSスポーツサスペンションプラス(DRC)装着車の場合となります。

*2 パノラマサンルーフ装着車の場合+40kgとなります。

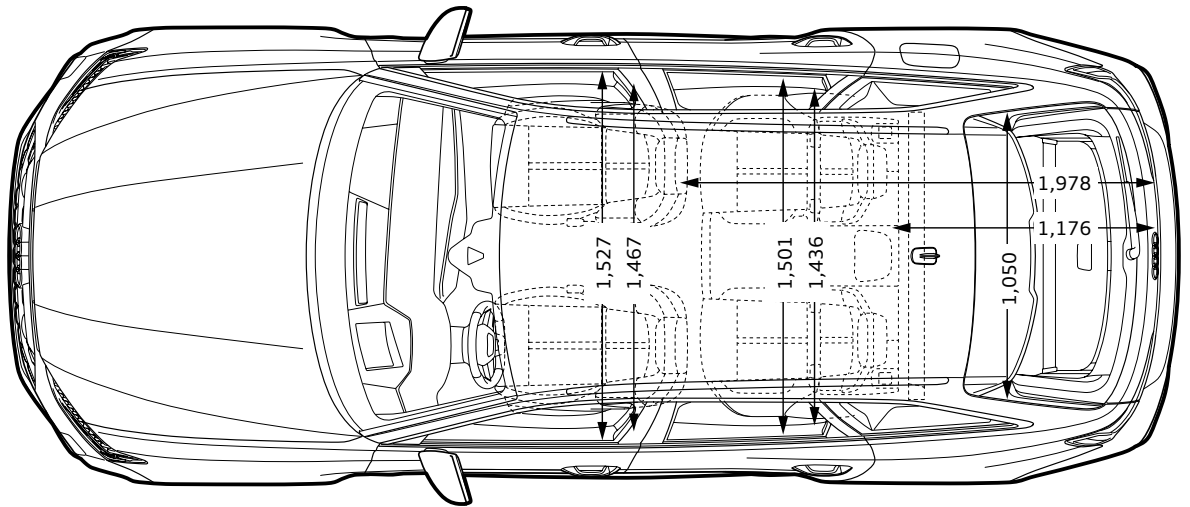
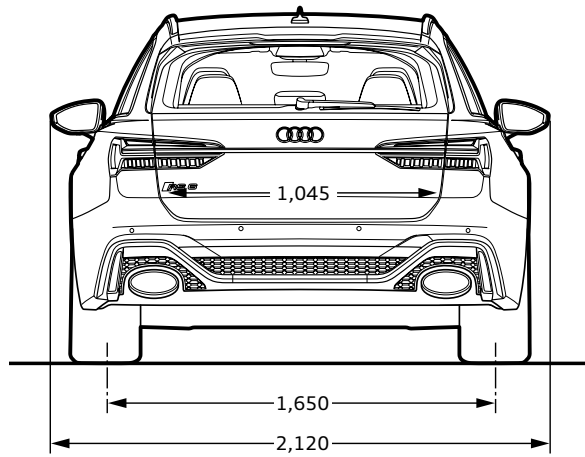
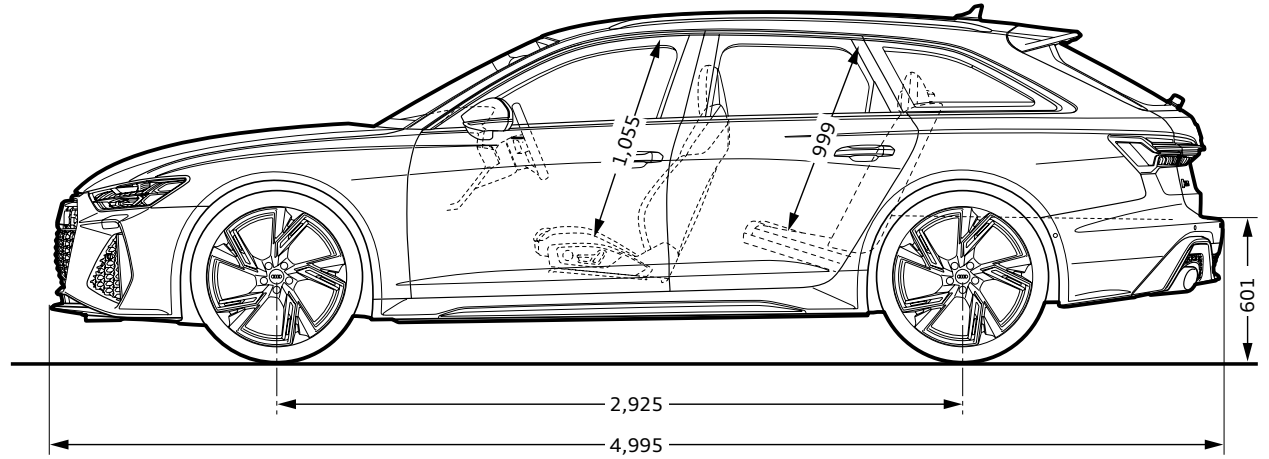
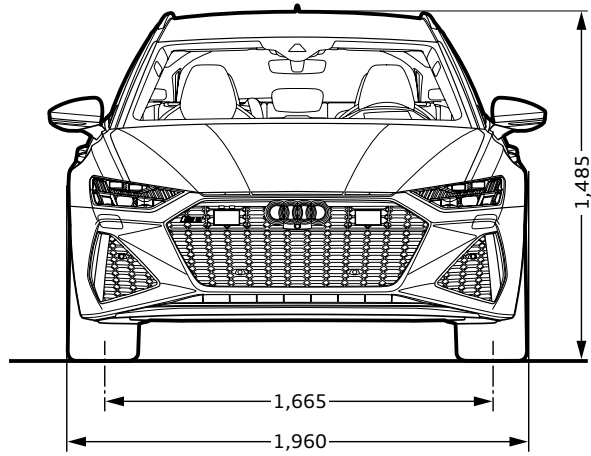
*3 燃料消費率は国土交通省審査値。定められた試験条件のもとでの値です。実際の走行時には、使用環境(気象、渋滞等)や運転方法(急発進、エアコン使用等)に応じて燃料消費率は異なります。

WLTCモード：市街地、郊外、高速道路の各走行モードを平均的な使用時間配分で構成した国際的な走行モード。市街地モード：信号や渋滞等の影響を受ける比較的低速な走行を想定。

郊外モード：信号や渋滞等の影響をあまり受けない走行を想定。高速道路モード：高速道路等での走行を想定。

*4 アウディジャパン / フォルクスワーゲン グループ ジャパン 株式会社は2023年までに、エアコンで使用するフロン冷媒の目標GWP*値150以下(国内向け年間出荷台数の加重平均値)の達成を目指しています。*GWP(Global Warming Potential地球温暖化係数)

Audi RS 6 Avant performance



※単位：mm イラストは欧州仕様車となります。車両は日本仕様とは異なります。

			RS 6 Avant performance
			4A5RRA
エクステリア	ヘッドライト	アウディレーザーライト	●
	ヘッドライトシステム	HDマトリクスLEDヘッドライト	●
	ヘッドライトウォッシャー	ヘッドライトウォッシャー	●
	ヘッドライトアクティベーション	デイトタイムランニングライト	●
	テールライト	LEDリヤコンビネーションライト/ダイナミックターンインディケーター	●
	スペシャルエクステリアパーツ	エクステリアミラーハウジング マットグレー	●
	サイド/リヤウインドウ	アコースティックガラス	●
	ウインドウモールディング	マットグレー	●
	エクステリアミラー	エクステリアミラー 電動調整&格納機能 自動防眩機能 メモリー機能ヒーター	●
	ルーフレール	ルーフレール (マットグレー)	●
	ホイール	アルミホイール 10スポークスターデザイン 10.5J×21	●
	タイヤ	275/35R21	●
	スベアホイール/ブレークダウンセット	タイヤリペアキット	●
インテリア	フロントシート	Sスポーツシート (フロント)	●
	シート素材	バルコナレザー RSロゴ	●
	追加レザーアイテム	エクステンデッドフルレザーパッケージ	●
	フロントシート調整機能	電動調整機能 (フロント) メモリー機能 (ドライバーサイド)	●
	ランバーサポート	ランバーサポート 4ウェイ	●
	リヤシート	3分割可倒式リヤシート (リヤ3名乗車)	●
	シートヒーター	シートヒーター (フロント/リヤ)	●
	シートベンチレーション	シートベンチレーション (フロント)	●
	シートベルトモニタリング	シートベルトモニタリング	●
	デコラティブパネル	デコラティブパネル アルミニウムレース	●
	ドアシルプレート	ドアシルトリム RSロゴ	●
	ステアリングホイール	ステアリングホイール 3スポークレザー マルチファンクション パドルシフトヒーター	●
	ステアリング調整機能	電動チルト/テレスコピックステアリングコラム	●
	ナビゲーションシステム	MMIナビゲーション	●
	テレマティクス	ワイヤレスチャージング	●
	コネクタパッケージ	Audi connect スマートフォンインターフェース Audi connect セーフティ&サービス	●
			●
			●
	マルチファンクションディスプレイ/トリップコンピューター	バーチャルコックピット	●

			RS 6 Avant performance
			4A5RRA
インテリア	エレクトリックインターフェース	オーディオミュージックインターフェース	●
	TV	TVチューナー	●
	スピーカーシステム	Bang & Olufsen 3Dサウンドシステム (16スピーカー)	●
	オートクロージングドア	パワークロージングドア	●
	ヘッドライニング	ヘッドライニング ブラック	●
	ヒーティング/エアコンディショニングシステム	4ゾーンデラックスオートマチックエアコンディショナー	●
	ヘッドアップディスプレイ	ヘッドアップディスプレイ	●
	ルームミラー	ルームミラー 自動防眩	●
	インテリアライティング	マルチカラーアンビエントライティング	●
	センターアームレスト	センターアームレスト (フロント)	●
エンジン/シャシー/ サスペンション関連	サスペンション	RSアダプティブエアサスペンション スポーツ	●
	ステアリング	ダイナミックオールホイールステアリング	●
	リヤアクスルディファレンシャル	リヤスポーツディファレンシャル	●
	シャシーコントロール	オーディオドライブセレクト	●
	ツールキット	ツールキット	●
	スタートストップシステム/エナジーリカバリー	スタートストップシステム エナジーリカバリーシステム	●
セーフティ/ セキュリティ	セーフティシステム	オーディブレセンスリヤ	●
	カメラシステム/アクシデントセンサー	サラウンドビューカメラ	●
	クルーズコントロール	アダプティブドライブアシスト	●
	ヘディングコントロール	アダプティブドライブアシスト / エマージェンシーアシスト	●
	フロントアシスト	オーディブレセンスフロント	●
	フロントクロストラフィックアシスト	フロントクロストラフィックアシスト	●
	ドライバーアシスト	オーディサイドアシスト	●
	エアバッグ (フロント)	エアバッグ (フロント) 助手席エアバッグカットオフスイッチ付	●
	サイドエアバッグ	サイドエアバッグ (フロント) サイドガード (フロント/リヤ ヘッドエアバッグ)	●
	盗難防止装置	イモビライザー/盗難警報装置	●
	パーキングエイド	パークアシストプラス	●
	タイヤプレッシャーワーニングライト	タイヤプレッシャーワーニング	●
	トランクリッド/テールゲート操作	オートマチックテールゲート	●
	ドア/トランクロックシステム	アドバンストキーシステム (デッドロック機能付)	●

Model モデル

モデル	モデルコード	メーカー希望小売価格	消費税抜きメーカー希望小売価格	リサイクル料金*
RS 6 Avant performance	4A5RRA	¥19,100,000	¥17,363,636	¥17,710

* 預託時に別途、国の認可を受けた情報管理料金と資金管理料金が必要となります。車両に搭載されるエアコン冷媒の種類により異なります。

Colours カラー

○オプション

カラー	エクステリアコード	RS 6 Avant performance	オプション価格	消費税抜きオプション価格
		4A5RRA		
ナルドグレー	T3T3	○	¥0	¥0
ミトスブラックM	0E0E	○	¥0	¥0
グレイシアホワイトM	2Y2Y	○	¥0	¥0
フロレットシルバーM	L5L5	○	¥0	¥0
グレナデンレッドM	S5S5	○	¥0	¥0
デイトナグレー-PE	6Y6Y	○	¥0	¥0
セプリングブラックCE	R5R5	○	¥0	¥0
スペシャルボディカラー (Audi exclusive)	Q0Q0	○	¥560,000	¥509,091
スペシャルボディカラーマット (Audi exclusive)	O000	○	¥870,000	¥790,909

Optional Equipment オプション

○オプション

オプション	キー オーダー コード	補助 オーダー コード	RS 6 Avant performance	オプション価格	消費税抜きオプション価格
			4A5RRA		
RSスポーツサスペンションプラス(DRC)	2MC	-	○	¥190,000	¥172,727

Special Optional Equipment スペシャルオプション(受注生産)

○オプション

スペシャルオプション(受注生産)	キー オーダー コード	補助 オーダー コード	RS 6 Avant performance	オプション価格	消費税抜きオプション価格
			4A5RRA		
パノラマサンルーフ	3FU	-	○	¥260,000	¥236,364
Bang & Olufsen 3Dアドバンスサウンドシステム (19スピーカー)	8RF	-	○	¥780,000	¥709,091
プライバシーガラス	QL5	-	○	¥70,000	¥63,636
左ハンドル	L0L	-	○	¥0	¥0
デコラティブパネル カーボンツイル	5MK	-	○	¥120,000	¥109,091
アルミホイール 5Vスポーク グロスアンスラサイトブラック 10.5J×22+285/30R22タイヤ	53H	-	○	¥340,000	¥309,091
アルミホイール 5Yスポークデザイン ブラックメタリックポリッシュ 10.5J×22+ハイパフォーマンスタイヤ285/30R22	CA1	H54/V0A	○	¥650,000	¥590,909
アルミホイール 5Yスポークデザイン マットネオジムゴールド 10.5J×22+ハイパフォーマンスタイヤ285/30R22	CG3	H54/V0A	○	¥650,000	¥590,909
アルミホイール 5Yスポークデザイン マットブラック 10.5J×22+ハイパフォーマンスタイヤ285/30R22	CQ7	H54/V0A	○	¥650,000	¥590,909
アルミホイール 5Yスポークデザイン マットグレー 10.5J×22+ハイパフォーマンスタイヤ285/30R22	C2C	H54/V0A	○	¥650,000	¥590,909
カラードブレーキキャリパー レッド	PC7	-	○	¥70,000	¥63,636

Special Optional Equipment スペシャルオプション(受注生産)

○オプション

スペシャルオプション(受注生産)	キー オーダー コード	補助 オーダー コード	RS 6 Avant performance	オプション価格	消費税抜きオプション価格
			4A5RRA		
ブラックAudi rings & ブラックスタイリングパッケージ (ミトスブラックM/セプリングブラックCE専用) ・ブラックAudi rings ・ブラックスタイリング ・ルーフレール(ブラック) ・グロスブラックRSエクステリアパーツ	PA6	6FA/ 4ZP	○	¥210,000	¥190,909
ブラックAudi rings & ブラックスタイリングパッケージ ・ブラックAudi rings ・ブラックスタイリング ・ルーフレール(ブラック) ・グロスブラックRSエクステリアパーツ ・エクステリアミラーハウジング ブラック	PA6	6FJ/ 4ZP	○	¥210,000	¥190,909
ブラックAudi rings & カーボン/グロスブラックスタイリングパッケージ (ミトスブラックM/セプリングブラックCE専用) ・ブラックAudi rings ・ブラックスタイリング ・ルーフレール(ブラック) ・グロスカーボンRSエクステリアパーツ	PQA	6FA/ 4ZP	○	¥740,000	¥672,727
ブラックAudi rings & カーボン/グロスブラックスタイリングパッケージ ・ブラックAudi rings ・ブラックスタイリング ・ルーフレール(ブラック) ・グロスカーボンRSエクステリアパーツ ・エクステリアミラーハウジング ブラック	PQA	6FJ/ 4ZP	○	¥740,000	¥672,727
RSスポーツエキゾーストシステム	OP6	—	○	¥210,000	¥190,909
ヘッドライニング ダイナミカ ブラック (Audi exclusive)	6NA	—	○	¥350,000	¥318,182

Combination Menu

○ 組合せ可

				ボディカラー	ナルドグレー	ミトスブラックM	グレイシア ホワイトM	フロレット シルバーM	グレンアデン レッドM	デイトナグレーPE	セブリング ブラックCE	スペシャル ボディカラー (Audi exclusive)	スペシャル ボディカラー マット (Audi exclusive)	
				エクステリア コード	T3T3	0E0E	2Y2Y	L5L5	S5S5	6Y6Y	R5R5	Q0Q0	O0O0	
モデル名	モデルコード	シート形状	シート生地	インテリア コード										
RS 6 Avant performance	4A5RRA	Sスポーツシート (フロント)	バルコナレザー RSロゴ	AR	○	○	○	○	○	○	○	○	○	
				UB	○	○	○	○	○	○	○	○	○	○
				QH	○	○	○	○	○	○	○	○	○	○
				QN	○	○	○	○	○	○	○	○	○	○

Combination Menu

エクステリアコード	カラー
T3T3	ナルドグレー
0E0E	ミトスブラックM
2Y2Y	グレイシアホワイトM
L5L5	フロレットシルバーM
S5S5	グレナデンレッドM
6Y6Y	デイトナグレーPE
R5R5	セプリングブラックCE
Q0Q0	スペシャルボディカラー (Audi exclusive)
O0O0	スペシャルボディカラーマット (Audi exclusive)

M : メタリック

PE : パールエフェクト

CE : クリスタルエフェクト

インテリアコード	シート - ドアトリム	ダッシュボード上部 - 下部	カーペット	天井
AR	ブラック(エクスペレスレッドステッチ) - ブラック	ブラック - ブラック	ブラック	ブラック
UB	ブラック(ロックグレーステッチ) - ブラック	ブラック - ブラック	ブラック	ブラック
QH	ブラック - ブラック	ブラック - ブラック	ブラック	ブラック
QN	コニャックブラウン(ロックグレーステッチ) - ブラック	ブラック - ブラック	ブラック	ブラック

注意事項

- ブラックAudi rings & ブラックスタイリングパッケージもしくはブラックAudi rings & カーボン/グロスブラックスタイリングパッケージを選択した際、ボディカラー ミトスブラックMまたはセプリングブラックCEの場合にはエクステリアミラーハウジングはボディ同色となります。
- Audiは全モデルで、字光式ナンバープレートには対応しておりません。

アウディ ジャパン **フォルクスワーゲン グループ ジャパン 株式会社**

東京都品川区北品川 4-7-35 御殿山トラストタワー 18 階 〒140-0001

Free dial ▶ **0120-598106** AM 9:00 - PM 7:00 **For info** ▶ **www.audi.co.jp**

(生産について) ●ご注文受付時期、生産の都合上、ご注文をいただいてから納期までに5ヶ月以上かかる場合があります。●ドイツ側での生産の都合上、受付に制限が発生する場合があります。

●ご注文をいただいた時期により、お客様に納車される前に仕様変更、年式変更、特別仕様車等がご案内される場合があります。●詳しくはAudi 正規ディーラーへお問い合わせください。

(オプション装備について) ●生産の都合上、受注生産となる場合があります。

●本仕様・装備・諸元は予告なく変更される場合があります。このデータインフォメーションの内容及びメーカー希望小売価格、オプション価格は2024年4月現在のものです。

◎メーカー希望小売価格には、標準工具一式が含まれていますが、付属品価格、保険料、税金(消費税を除く)、登録に伴う諸費用は含まれておりません。◎リサイクル料金が別途必要となります。◎価格は予告なく変更される場合があります。

表示の価格はメーカー希望小売価格(消費税込み)で参考価格です。販売価格はAudi 正規ディーラーが独自に定めていますのでお問い合わせください。