

Data Information

RS 7

Audi RS 7 Sportback



Specifications 主要諸元

		RS 7 Sportback エアサスペンション装着車	RS 7 Sportback*1
型式		3AA-F2DJPA	3AA-F2DJPS
ステアリング位置		右/左	右/左
生産工場		ネッカーズルム	ネッカーズルム
寸法・重量	全長(mm)	5,010	5,010
	全幅(mm)	1,960	1,960
	全高(mm)	1,415	1,415
	ホイールベース(mm)	2,925	2,925
	トレッド : フロント(mm)	1,665	1,665
	: リヤ(mm)	1,650	1,650
	最低地上高(mm) (社内参考値)	140	140
車輻重量(kg)	2,170*2*3	2,170*2*3	
トランク容量(リッター)VDA値		535	535
乗車定員(名)		5	5
駆動方式		quattro (4WD)	quattro (4WD)
性能	最小回転半径(m)	5.2	5.2
	WLTCモード(km/ℓ)*4	7.6	7.6
	市街地モード(km/ℓ)*4	5.0	5.0
	郊外モード(km/ℓ)*4	7.9	7.9
	高速道路モード(km/ℓ)*4	9.5	9.5
	燃費向上対策	筒内直接噴射 電子スロットルバルブコントロール 可変バルブタイミング マイルドハイブリッド 電動パワーステアリング アイドリングストップ装置 電子制御8速ティプトロニックトランスミッション	筒内直接噴射 電子スロットルバルブコントロール 可変バルブタイミング マイルドハイブリッド 電動パワーステアリング アイドリングストップ装置 電子制御8速ティプトロニックトランスミッション
冷媒の種類(GWP値)/使用量	R-134a(1,430 *5)/630または R-1234yf(1 *5)/575	R-134a(1,430 *5)/630または R-1234yf(1 *5)/575	

Specifications 主要諸元

		RS 7 Sportback エアサスペンション装着車	RS 7 Sportback*1
エンジン	エンジン型式	DJP	DJP
	総排気量(cc)	3,996	3,996
	エンジン種類	V型8気筒DOHCインタークーラー付バイターボ(1気筒=4バルブ)	V型8気筒DOHCインタークーラー付バイターボ(1気筒=4バルブ)
	ボア×ストローク(mm)	86.0×86.0	86.0×86.0
	圧縮比	10.1	10.1
	燃料供給装置	電子式	電子式
	最高出力(kW(PS)/rpm)	441(600)/6,000-6,250	441(600)/6,000-6,250
	最大トルク(Nm(kgm)/rpm)	800(81.6)/2,050-4,500	800(81.6)/2,050-4,500
	燃料タンク容量(リッター)	73	73
	使用燃料	無鉛プレミアム	無鉛プレミアム
諸装置	トランスミッション	電子制御8速ティプトロニックトランスミッション	電子制御8速ティプトロニックトランスミッション
	1速	4.714	4.714
	2速	3.143	3.143
	3速	2.106	2.106
	4速	1.667	1.667
	5速	1.285	1.285
	6速	1.000	1.000
	7速	0.839	0.839
	8速	0.667	0.667
	後退	3.317	3.317
	減速比	3.197	3.197
	：前軸	3.205	3.205
	：後軸		
	サスペンション：フロント	ウィッシュボーン式	ウィッシュボーン式
：リヤ	ウィッシュボーン式	ウィッシュボーン式	
ステアリング	ラック・ピニオン式	ラック・ピニオン式	
ブレーキ：フロント	ベンチレーテッドディスク	ベンチレーテッドディスク	
：リヤ	ベンチレーテッドディスク	ベンチレーテッドディスク	
タイヤ	275/35R21	275/35R21	

*1 RS スポーツサスペンションプラス(DRC)装着車の場合となります。

*2 パノラマサンルーフ装着車の場合+30kgとなります。

*3 セラミックブレーキ装着車の場合-30kgとなります。

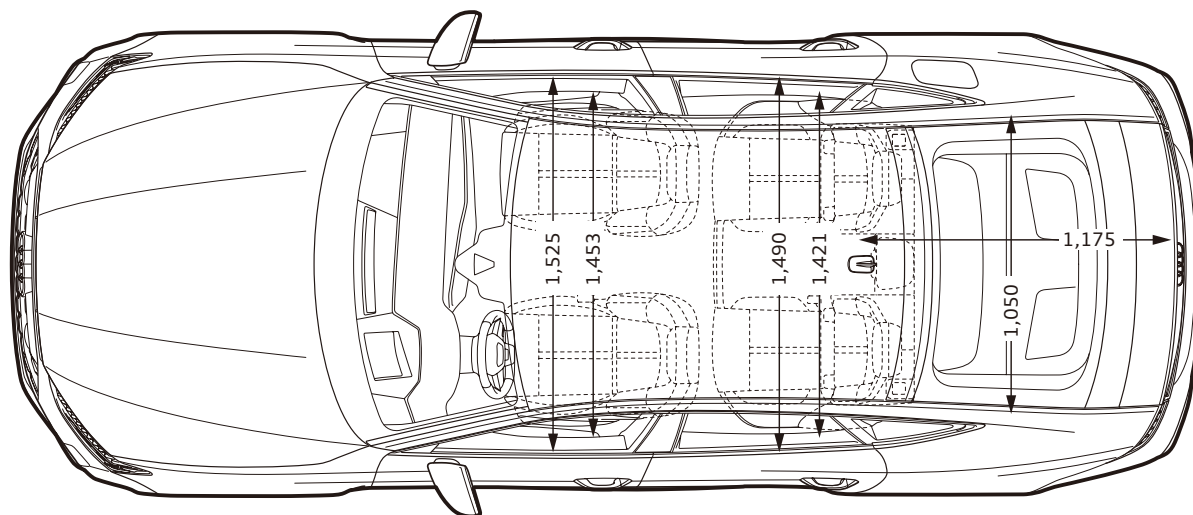
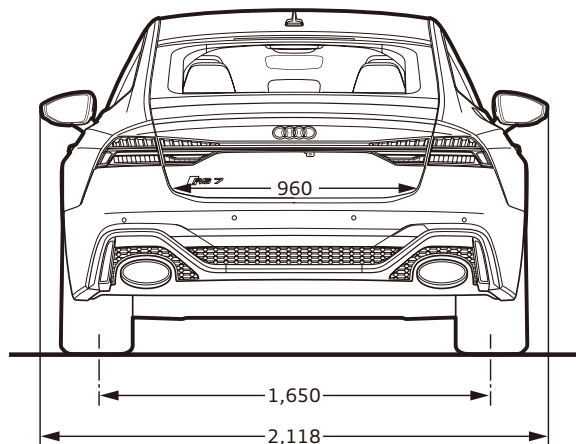
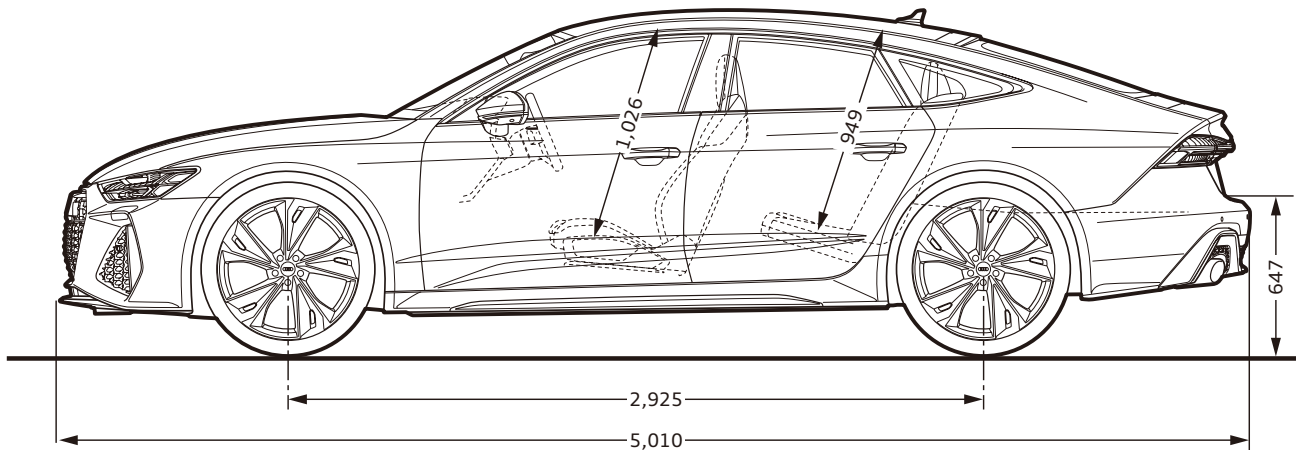
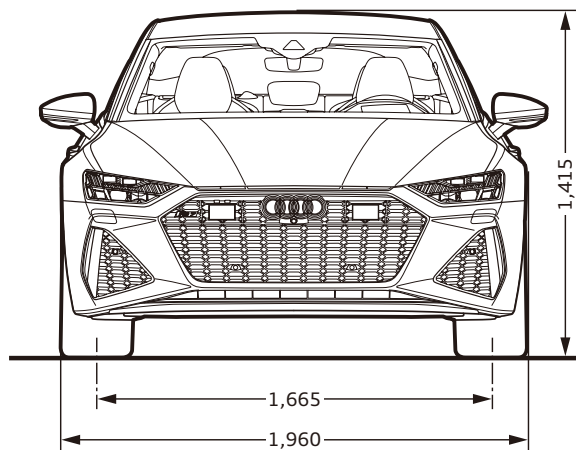
*4 燃料消費率は国土交通省審査値。定められた試験条件のもとでの値です。実際の走行時には、使用環境(気象、渋滞等)や運転方法(急発進、エアコン使用等)に応じて燃料消費率は異なります。

WLTCモード：市街地、郊外、高速道路の各走行モードを平均的な使用時間配分で構成した国際的な走行モード。市街地モード：信号や渋滞等の影響を受ける比較的低速な走行を想定。

郊外モード：信号や渋滞等の影響をあまり受けない走行を想定。高速道路モード：高速道路等での走行を想定。

*5 アウディジャパン株式会社は2023年までに、エアコンで使用するフロン冷媒の目標GWP*値150以下(国内向け年間出荷台数の加重平均値)の達成を目指しています。*GWP(Global Warming Potential地球温暖化係数)

Audi RS 7 Sportback



※単位：mm イラストは欧州仕様車となります。車両は日本仕様とは異なります。

			RS 7 Sportback
			4KARCA
エクステリア	ヘッドライト	マトリクスLEDヘッドライト/レーザーハイビーム	●
	ヘッドライトシステム	HDマトリクスLEDヘッドライト	●
	ヘッドライトウォッシャー	ヘッドライトウォッシャー	●
	ヘッドライトアクティベーション	デイトタイムランニングライト	●
	テールライト	LEDリヤコンビネーションライト/ダイナミックターンインディケーター	●
	スペシャルエクステリアパーツ	エクステリアミラーハウジング マット アルミニウムルック	●
	バンパーシステム	RSバンパー	●
	サイドリヤウインドウ	アコースティックガラス	●
	エクステリアミラー	エクステリアミラー 電動調整&格納機能 自動防眩機能 メモリー機能 ヒーター	●
	ホイール	アルミホイール 10スポークスターデザイン 10.5J×21	●
	タイヤ	275/35R21	●
	スベアホイール/ブレークダウンセット	タイヤリペアキット	●
インテリア	フロントシート	Sスポーツシート (フロント)	●
	シート素材	バルコナレザー RSロゴ	●
	追加レザーアイテム	エクステンディットフルレザーパッケージ	●
	フロントシート調整機能	電動調整機能 (フロント) メモリー機能 (ドライバーサイド)	●
	ランバーサポート	ランバーサポート 4ウェイ	●
	リヤシート	3分割可倒式リヤシート (リヤ3名乗車)	●
	シートヒーター	シートヒーター (フロント/リヤ)	●
	シートベンチレーション/マッサージ機能	シートベンチレーション (フロント)	●
	シートベルトモニタリング	シートベルトモニタリング	●
	デコラティブパネル	デコラティブパネル アルミニウムレース	●
	ドアシルプレート	ドアシルトリム RS ロゴ	●
	ステアリングホイール	ステアリングホイール 3スポークレザー マルチファンクション パドルシフトヒーター	●
	ステアリング調整機能	電動チルト/テレスコピックステアリングコラム	●
	ナビゲーションシステム	MMIナビゲーション	●
	テレマティクス	ワイヤレスチャージング	●
	コネクタパッケージ	Audi connect	●
		スマートフォンインターフェイス	●
		Audi connect セーフティ&サービス	●
	マルチファンクションディスプレイ/ トリップコンピューター	バーチャルコックピット	●

			RS 7 Sportback
			4KARCA
インテリア	エレクトリックインターフェース	オーディオミュージックインターフェイス	●
	TV	TVチューナー	●
	スピーカーシステム	Bang & Olufsen 3D サウンドシステム(16スピーカー)	●
	オートクローリングドア	パワークローリングドア	●
	ヒーティング/エアコンディショニングシステム	4ゾーンデラックスオートマチックエアコンディショナー	●
	ルームミラー	ルームミラー 自動防眩	●
	インテリアライティング	マルチカラーアンビエントライティング	●
	センターアームレスト	センターアームレスト (フロント)	●
エンジン/シャーシ/ サスペンション関連	サスペンション	RS アダプティブエアサスペンション	●
	ステアリング	ダイナミックオールホイールステアリング	●
	シャーシコントロール	オーディオドライブセレクト	●
	ツールキット	ツールキット	●
	スタートストップシステム/エナジーリカバリー	スタートストップシステム エナジーリカバリーシステム	●
セーフティ/ セキュリティ	セーフティシステム	オーディブレセンス リヤ	●
	カメラ/ディスタンスセンサー	カメラ/ディスタンスセンサー ドライバーアシスタンスシステム用	●
	カメラシステム/アクシデントセンサー	サラウンドビューカメラ	●
	クルーズコントロール	アダプティブドライブアシスト	●
	ヘッドリングコントロール	アダプティブドライブアシスト / エマージェンシーアシスト	●
	フロントアシスト	オーディブレセンス シティ	●
	ドライバーアシスト	オーディオサイドアシスト	●
	エアバッグ (フロント)	エアバッグ (フロント) 助手席エアバッグカットオフスイッチ付	●
	サイドエアバッグ	サイドエアバッグ (フロント) サイドガード (フロント/リヤ ヘッドエアバッグ)	●
	盗難防止装置	イモビライザー/盗難警報装置	●
	パーキングエイド	パークアシスト	●
	タイヤプレッシャーワーニングライト	タイヤプレッシャーモニタリング	●
	トランクリッド/テールゲート操作	オートマチックテールゲート	●
	ドア/トランク ロックシステム	アドバンストキーシステム (デッドロック機能付)	●
	フロントクロストラフィックアシスト	フロントクロストラフィックアシスト	●

Model モデル

モデル	モデルコード	車両本体価格	消費税抜き本体価格	リサイクル料金*
RS 7 Sportback	4KARCA	¥17,990,000	¥16,354,546	¥17,710 または ¥19,680

* 預託時に別途、国の認可を受けた情報管理料金と資金管理料金が必要となります。車両に搭載されるエアコン冷媒の種類により異なります。

Colours カラー

○オプション

カラー	エクステリアコード	RS 7 Sportback	オプション価格	消費税抜きオプション価格
		4KARCA		
ミトスブラックM	0E0E	○	¥0	¥0
グレイシアホワイトM	2Y2Y	○	¥0	¥0
デイトナグレーPE	6Y6Y	○	¥0	¥0
フロレットシルバーM	L5L5	○	¥0	¥0
タンゴレッドM	Y1Y1	○	¥0	¥0
ナバーラブルーM	2D2D	○	¥0	¥0
セプリングブラックCE	R5R5	○	¥0	¥0
ナルドグレー	T3T3	○	¥0	¥0
スペシャルボディカラー (Audi exclusive)	Q0Q0	○	¥420,000	¥381,819
スペシャルボディカラーマット (Audi exclusive)	0000	○	¥600,000	¥545,455

Optional Equipment オプション

○オプション

オプション	キー オーダー コード	補助 オーダー コード	RS 7 Sportback	オプション価格	消費税抜きオプション価格
			4KARCA		
RS スポーツサスペンションプラス(DRC)	2MC	-	○	¥190,000	¥172,728

Special Optional Equipment スペシャルオプション(受注生産)

○オプション

スペシャルオプション(受注生産)	キー オーダー コード	補助 オーダー コード	RS 7 Sportback	オプション価格	消費税抜きオプション価格
			4KARCA		
オーディオレセンスベーシック(リヤシート)/リヤサイドエアバック	4X9	-	○	¥110,000	¥100,000
パノラマサンルーフ	3FB	-	○	¥260,000	¥236,364
エアクオリティパッケージ	2V9	-	○	¥70,000	¥63,637
Bang & Olufsen 3D アドバンストサウンドシステム(19スピーカー)	8RF	-	○	¥780,000	¥709,091
プライバシーガラス	QL5	-	○	¥70,000	¥63,637
左ハンドル仕様	L0L	-	○	¥0	¥0
デコラティブパネルカーボンツイル	5MK	-	○	¥120,000	¥109,091
アルミホイール 5Vスポークデザイン マットチタニウムルック グロスフィニッシュ 10.5J×22 285/30 R22	52E	-	○	¥340,000	¥309,091
ブラックスタイリングパッケージ ・ブラックスタイリング ・グロスブラックRSエクステリアパーツ ・エクステリアミラーハウジングブラック (エクステリアカラー ミトスブラックM/セプリングブラックCEには含まれません)	PA6	6FJ	○	¥150,000	¥136,364
カーボン/グロスブラックスタイリングパッケージ ・ブラックスタイリング ・グロスカーボンRSエクステリアパーツ ・エクステリアミラーハウジングブラック (エクステリアカラー ミトスブラックM/セプリングブラックCEには含まれません)	PQA	6FJ	○	¥680,000	¥618,182
マットアルミニウムスタイリングパッケージ ・マットアルミニウムルックRSエクステリアパーツ(サイドスカート)	PQZ	-	○	¥50,000	¥45,455
スピードリミッター 305 km/h (セラミックブレーキの選択必須)	PA3	-	○	¥150,000	¥136,364
セラミックブレーキ ブレーキキャリパー アンスラサイトグレー	PC6	-	○	¥1,300,000	¥1,181,819
セラミックブレーキ ブレーキキャリパー ブルー	PC8	-	○	¥1,300,000	¥1,181,819
セラミックブレーキ ブレーキキャリパー レッド	PC9	-	○	¥1,300,000	¥1,181,819
RSスポーツエキゾーストシステム	OP6	-	○	¥210,000	¥190,910

Combination Menu

○ 組合せ可

				ボディカラー	ミトスブラックM	グレイシアホワイトM	デイトナグレーPE	フロレットシルバーM	タンゴレッドM	ナバーラブルーM	セプリングブラックCE	ナルドグレー	スペシャル ボディカラー (Audi exclusive)	スペシャル ボディカラーマット (Audi exclusive)
				エクステリアコード	0E0E	2Y2Y	6Y6Y	L5L5	Y1Y1	2D2D	R5R5	T3T3	Q0Q0	O000
モデル名	モデルコード	シート形状	シート生地	インテリアコード										
RS 7 Sportback	4KARCA	Sスポーツシート (フロント)	バルコナレザー RSロゴ	AR	○	○	○	○	○	○	○	○	○	○
				UB	○	○	○	○	○	○	○	○	○	○
				QH	○	○	○	○	○	○	○	○	○	○
				QN	○	○	○	○	○	○	○	○	○	○

Combination Menu

エクステリアコード	カラー
0E0E	ミストブラックM
2Y2Y	グレイシアホワイトM
6Y6Y	デイトナグレーPE
L5L5	フロレットシルバーM
Y1Y1	タンゴレッドM
2D2D	ナバーラブルーM
R5R5	セプリングブラックCE
T3T3	ナルドグレー
Q0Q0	スペシャルボディカラー (Audi exclusive)
O000	スペシャルボディカラーマット (Audi exclusive)

M : メタリック

PE : パールエフェクト

CE : クリスタルエフェクト

インテリアコード	シート - ドアトリム	ダッシュボード上部 - 下部	カーペット	天井
AR	ブラック(エクस्पレンソレッド) - ブラック	ブラック - ブラック	ブラック	ブラック
QH	ブラック - ブラック	ブラック - ブラック	ブラック	ブラック
QN	コニャックブラウン(フィールドグレー) - ブラック	ブラック - ブラック	ブラック	ブラック
UB	ブラック(フィールドグレー) - ブラック	ブラック - ブラック	ブラック	ブラック

アウディ ジャパン 株式会社

東京都品川区北品川4-7-35 御殿山トラストタワー16階 〒140-0001

Free dial 0120-598106 AM 9:00 - PM 7:00 For info www.audi.co.jp

(生産について) ●ご注文受付時期、生産の都合上、ご注文をいただいてから納期までに5ヶ月以上かかる場合があります。●ドイツ側での生産の都合上、受付に制限が発生する場合があります。

●ご注文をいただいた時期により、お客様に納車される前に仕様変更、年式変更、特別仕様車等がご案内される場合があります。●詳しくはAudi正規ディーラーへお問い合わせください。

(オプション装備について) ●生産の都合上、受注生産となる場合があります。

●本仕様・装備・諸元は予告なく変更される場合があります。このデータインフォメーションの内容及び車両本体価格、オプション価格、エクスクルーシブアイテム価格は2020年11月現在のものです。

◎車両本体価格には、標準工具一式が含まれていますが、付属品価格、保険料、税金(消費税を除く)、登録に伴う諸費用は含まれておりません。◎リサイクル料金が別途必要となります。◎価格は予告なく変更される場合があります。

掲載のメーカー希望小売価格は2020年11月現在の税率(10%)に基づく消費税込価格です。