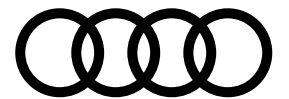


Data Information

A7

Audi A7 Sportback
Audi S7 Sportback



Audi A7/S7 Sportback Specifications 主要諸元

		A7 Sportback 40 TDI quattro	A7 Sportback 45 TFSI quattro	A7 Sportback 55 TFSI quattro S line	S7 Sportback
型式		3CA-F2DFBS	3AA-F2DKNS	3AA-F2DLZS	3AA-F2DKMA
ステアリング位置		右	右	右	右/左
生産工場		ネッカーズウルム	ネッカーズウルム	ネッカーズウルム	ネッカーズウルム
寸法・重量	全長 (mm)	4,970*7	4,970*7	4,975	4,980
	全幅 (mm)	1,910	1,910	1,910	1,910
	全高 (mm)	1,415*1*5	1,415*1*5	1,405	1,405
	ホイールベース (mm)	2,925	2,925	2,925	2,925
	トレッド : フロント (mm)	1,650	1,650	1,645	1,645
	: リヤ (mm)	1,635	1,635	1,630	1,630
	最低地上高 (mm) (社内参考値)	140*1*5	140*1*5	130	130
車輻重量 (kg)	1,850*2*4*8*12	1,810*2*4*6	1,910*2*4	1,990*2*8*10*11	
トランク容量(リッター)VDA値	535	535	535	535	
乗車定員(名)	5	5	5	5	
駆動方式		quattro (4WD)	quattro (4WD)	quattro (4WD)	quattro (4WD)
性能	最小回転半径 (m)	5.7*3	5.7*3	5.7*3	5.7*3
	燃料消費率JC08モード (km/ℓ*13)	18.6	13.2	12.1	10.3
	燃料消費率WLTCモード (km/ℓ*13)	16.1	12.4	11.3	9.8
	市街地モード (km/ℓ*13)	14.2	9.0	7.6	6.8
	郊外モード (km/ℓ*13)	15.6	12.7	11.5	9.8
	高速道路モード (km/ℓ*13)	17.6	14.6	14.1	12.0
	2020年度燃費基準達成レベル	115*9	—	—	—
	燃費向上対策	筒内直接噴射 コモンレール式電子制御高圧噴射装置 水冷式インタークーラー付ターボ マイルドハイブリッド 電動パワーステアリング アイドリングストップ装置 電子制御7速Sトロニックトランスミッション	筒内直接噴射 電子スロットルバルブコントロール 可変バルブタイミング 可変吸気バルブリフトシステム マイルドハイブリッド 電動パワーステアリング アイドリングストップ装置 電子制御7速Sトロニックトランスミッション	筒内直接噴射 電子スロットルバルブコントロール 可変バルブタイミング 可変吸気バルブリフトシステム マイルドハイブリッド 電動パワーステアリング アイドリングストップ装置 電子制御7速Sトロニックトランスミッション	筒内直接噴射 電子スロットルバルブコントロール 可変バルブタイミング 可変吸気バルブリフトシステム マイルドハイブリッド 電動パワーステアリング アイドリングストップ装置 電子制御8速ティプトロニックトランスミッション
	冷媒の種類 (GWP値) / 使用量	R-1234yf(1 *14) / 510(620*15)	R-1234yf(1 *14) / 510(620*15)	R-1234yf(1 *14) / 620	R-1234yf(1 *14) / 620

Audi A7/S7 Sportback Specifications 主要諸元

		A7 Sportback 40 TDI quattro	A7 Sportback 45 TFSI quattro	A7 Sportback 55 TFSI quattro S line	S7 Sportback
エンジン	エンジン型式	DFB	DMT	DLZ	DKM
	総排気量(cc)	1,968	1,984	2,994	2,893
	エンジン種類	直列4気筒DOHCターボチャージャー (1気筒=4バルブ)	直列4気筒DOHCターボチャージャー (1気筒=4バルブ)	V型6気筒DOHCインタークーラー付ターボ (1気筒=4バルブ)	V型6気筒DOHCインタークーラー付ターボ (1気筒=4バルブ)
	ボア×ストローク(mm)	81.0×95.5	82.5×92.8	84.5×89.0	84.5×86.0
	圧縮比	15.5	9.6	11.2	10.0
	燃料供給装置	電子式(コモンレール式)	電子式	電子式	電子式
	最高出力(kW(PS)/rpm)	150(204)/3,800-4,200	195(265)/5,250-6,500	250(340)/5,200-6,400	331(450)/5,700-6,700
	最大トルク(Nm(kg・m)/rpm)	400(40.8)/1,750-3,000	370(37.7)/1,600-4,500	500(51.0)/1,370-4,500	600(61.2)/2,000-5,000
	燃料タンク容量(リッター)	63	73	73	73
	使用燃料	軽油	無鉛プレミアム	無鉛プレミアム	無鉛プレミアム
諸装置	トランスミッション	電子制御7速Sトロニックトランスミッション	電子制御7速Sトロニックトランスミッション	電子制御7速Sトロニックトランスミッション	電子制御8速ディプロニックトランスミッション
	1速	3.187	3.187	3.187	5.000
	2速	2.190	2.190	2.190	3.200
	3速	1.517	1.517	1.517	2.143
	4速	1.057	1.057	1.057	1.720
	5速	0.738	0.738	0.738	1.313
	6速	0.507	0.557	0.507	1.000
	7速	0.385	0.432	0.385	0.823
	8速	-	-	-	0.640
	後退	2.749	2.749	2.749	3.478
	減速比				
	: 前軸	4.410	4.410	4.410	2.844
	: 後軸	4.400	4.400	4.400	2.850
	サスペンション: フロント	ウィッシュボーン式	ウィッシュボーン式	ウィッシュボーン式	ウィッシュボーン式
	: リヤ	ウィッシュボーン式	ウィッシュボーン式	ウィッシュボーン式	ウィッシュボーン式
ステアリング	ラック・ピニオン式	ラック・ピニオン式	ラック・ピニオン式	ラック・ピニオン式	
ブレーキ					
: フロント	ディスク	ディスク	ディスク	ディスク	
: リヤ	ディスク	ディスク	ディスク	ディスク	
タイヤ	245/45R19	245/45R19	255/40R20	255/40R20	

*1 スポーツサスペンション装着車の場合-10mmとなります。

*2 パノラマサンルーフ装着車の場合+30kgとなります。

*3 ダイナミックオールホイールステアリング装着車の場合5.2mとなります。

*4 ダイナミックオールホイールステアリング装着車の場合+20kgとなります。

*5 ダンピングコントロールサスペンション装着車の場合-10mmとなります。

*6 ダンピングコントロールサスペンション+ダイナミックオールホイールステアリング+パノラマサンルーフ装着車の場合+50kgとなります。

*7 S line パッケージ装着車の場合+5mmとなります。

*8 Bang & Olufsen 3D サウンドシステム(16スピーカー)装着車の場合+10kgとなります。

*9 パノラマサンルーフ+ダイナミックオールホイールステアリング装着車、

Bang & Olufsen 3D サウンドシステム(16スピーカー)+パノラマサンルーフ装着車、

Bang & Olufsen 3D サウンドシステム(16スピーカー)+パノラマサンルーフ

+ダイナミックオールホイールステアリング装着車の場合120となります。

*10 Bang & Olufsen 3D サウンドシステム(16スピーカー)+パノラマサンルーフ装着車の場合+50kgとなります。

*11 ダイナミックオールホイールステアリング+リヤスポーツディファレンシャル装着車の場合+40kgとなります。

*12 Bang & Olufsen 3D サウンドシステム(16スピーカー)+ダイナミックオールホイールステアリング装着車の場合+20kgとなります。

*13 燃料消費率は国土交通省審査値。定められた試験条件のもとでの値です。実際の走行時には、使用環境(気象、渋滞等)や運転方法(急発進、エアコン使用等)に応じて燃料消費率は異なります。

WLTCモード:市街地、郊外、高速道路の各走行モードを平均的な使用時間配分で構成した国際的な走行モード。市街地モード:信号や渋滞等の影響を受ける比較的低速な走行を想定。

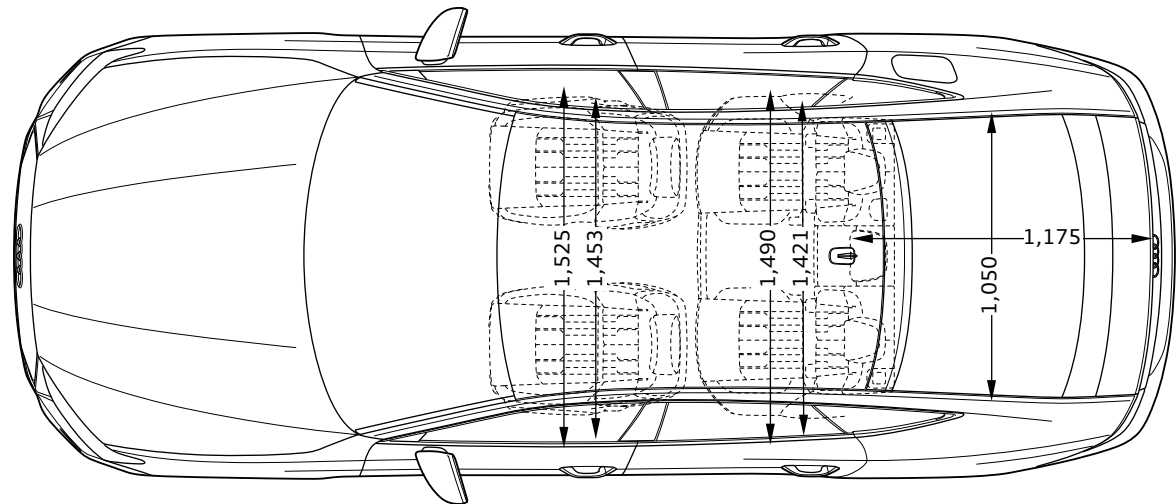
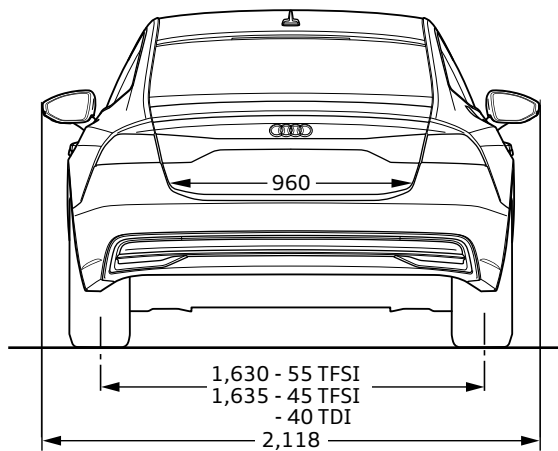
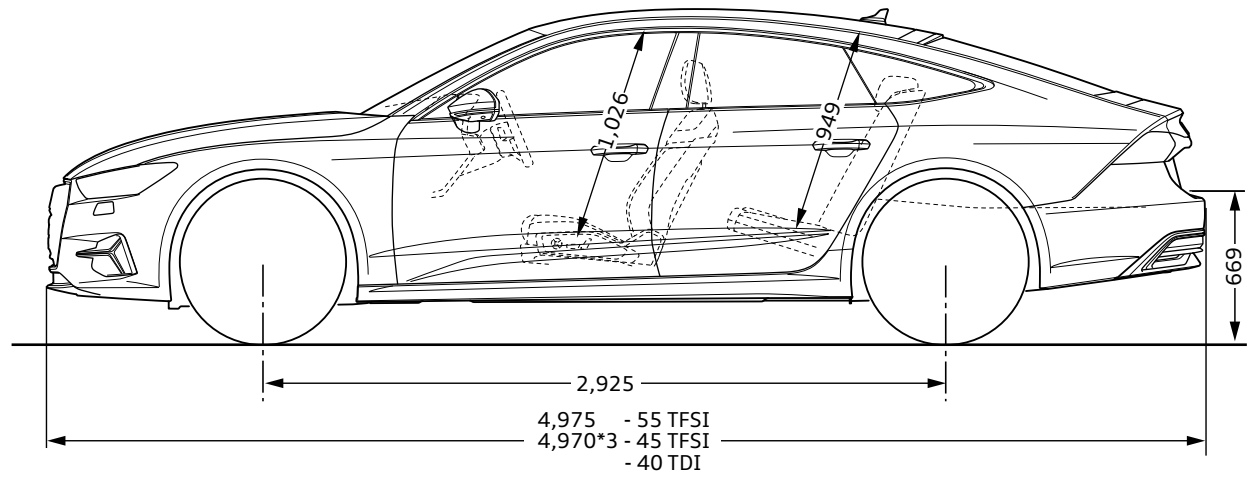
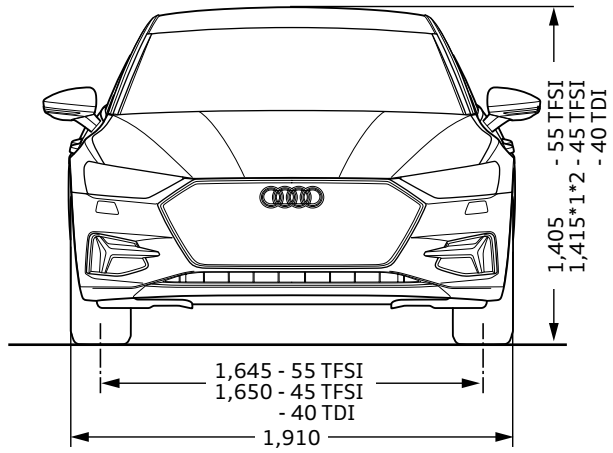
郊外モード:信号や渋滞等の影響をあまり受けない走行を想定。高速道路モード:高速道路等での走行を想定。

*14 アウディジャパン/フォルクスワーゲングループジャパン株式会社は2023年までに、エアコンで使用するフロン冷媒の目標GWP*値150以下(国内向け年間出荷台数の加重平均値)の達成を目指しています。

*GWP(Global Warming Potential地球温暖化係数)

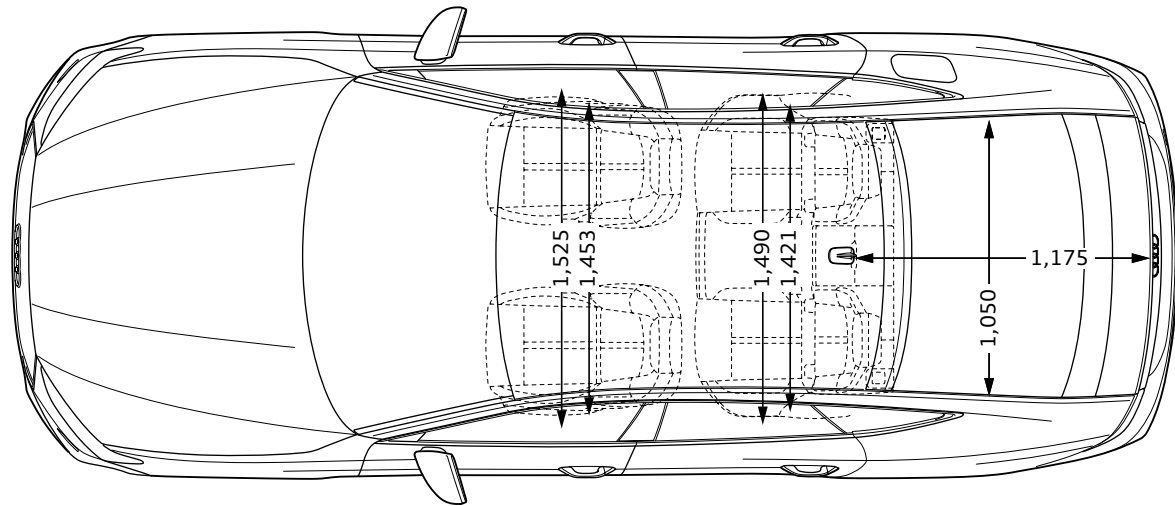
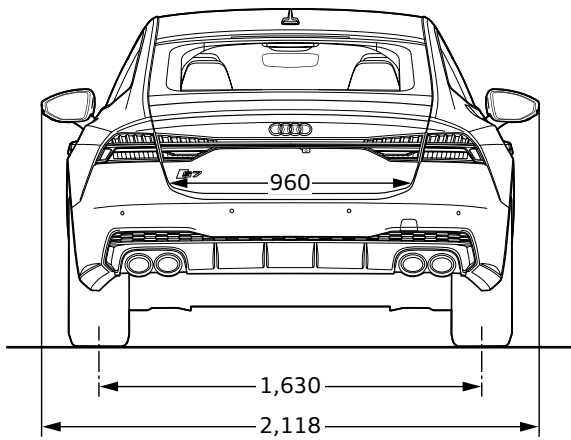
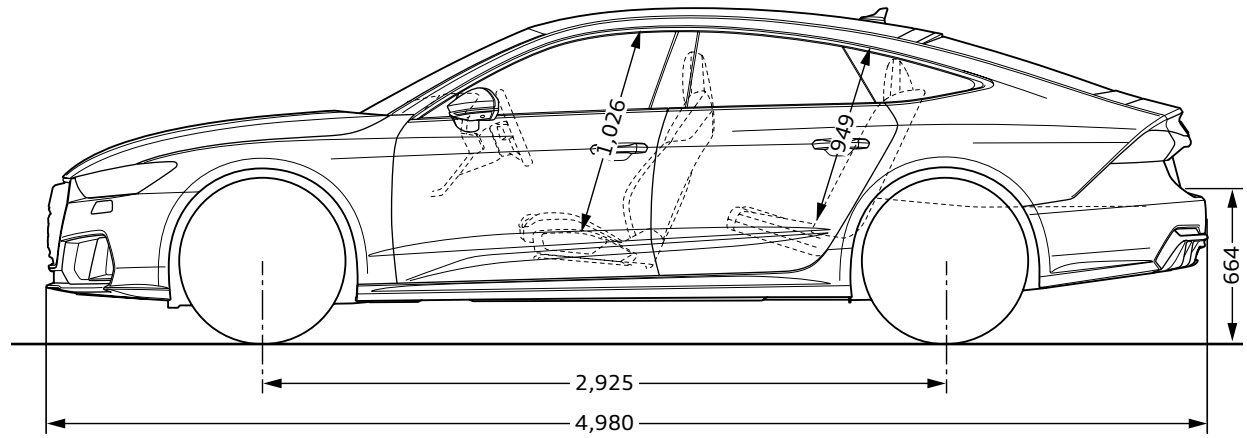
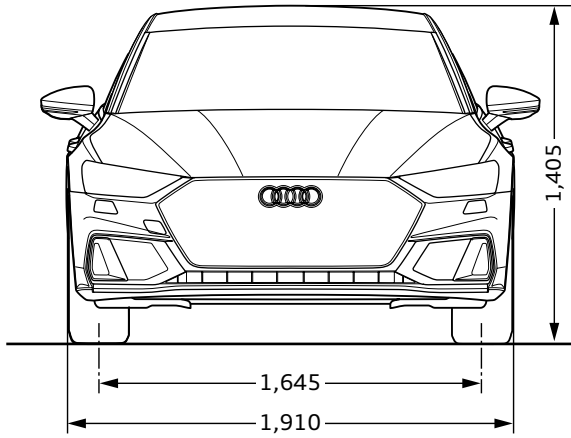
*15 4ゾーンデラックスオートマチックエアコンディショナー装着車の場合。

Audi A7 Sportback



*1 ダンピングコントロールサスペンション装着車の場合-10mmとなります。 *2 スポーツサスペンション装着車の場合-10mmとなります。 *3 S lineパッケージ装着車の場合+5mmとなります。 *単位：mm イラストは欧州仕様車となります。車両は日本仕様とは異なります。

Audi S7 Sportback



Equipment 主要装備

●標準装備 ○オプション

			A7 Sportback 40 TDI quattro	A7 Sportback 45 TFSI quattro	A7 Sportback 55 TFSI quattro S line	S7 Sportback
			4KA01Y	4KA03Y	4KA02Y	4KASFA
エクステリア	ヘッドライト	LEDヘッドライト	●	●	—	—
		アウディレーザーライト	○	○	●	●
	ヘッドライトシステム	ハイビームアシスト	●	●	—	—
		HDマトリクスLEDヘッドライト/ダイナミックターンインディケーター	○	○	●	●
	ヘッドライトウォッシャー	ヘッドライトウォッシャー	○	○	●	●
	ヘッドライトアクティベーション	デイトタイムランニングライト	●	●	●	●
	テールライト	LEDリヤコンビネーションライト	●	●	—	—
		LEDリヤコンビネーションライト/ダイナミックターンインディケーター	○	○	●	●
	スペシャルエクステリアパーツ	エクステリアミラーハウジング ボディカラー	●	●	●	—
		エクステリアミラーハウジング アルミニウムルック	—	—	—	●
	エクステリアミラー	エクステリアミラー 電動調整&格納機能 自動防眩機能 メモリー機能 ヒーター	●	●	●	●
	ウインドウモールディング	ハイグロスパッケージ	●	●	●	●
	ホイール	アルミホイール 10Yスポークデザイン グラファイトグレー 8.5J×19	●	●	—	—
		アルミホイール 5ツインスポークVデザイン グラファイトグレー 8.5J×20	○	○	●	—
アルミホイール 5ツインスポークデザイン グレー 8.5J×20		—	—	—	●	
タイヤ	245/45R19	●	●	—	—	
	255/40R20	○	○	●	●	
スペアホイール/ブレイクダウンセット	タイヤリペアキット	●	●	●	●	

Equipment 主要装備

●標準装備 ○オプション

			A7 Sportback 40 TDI quattro	A7 Sportback 45 TFSI quattro	A7 Sportback 55 TFSI quattro S line	S7 Sportback
			4KA01Y	4KA03Y	4KA02Y	4KASFA
インテリア	フロントシート	スポーツシート(フロント)	●	●	●	—
		Sスポーツシート(フロント)	—	—	—	●
	シート素材	ダイナミカルレザー	●	●	—	—
		バルコナレザー S line/Sロゴ	○	○	●	●
	追加レザーアイテム	アーティフィシャルレザー (ダッシュボード/ドア上部)	●	●	●	●
	フロントシート調整機能	電動調整機能(フロント) メモリー機能(ドライバーサイド)	●	●	●	●
	ランバーサポート	ランバーサポート 4ウェイ	●	●	●	●
	リヤシート	3分割可倒式リヤシート(リヤ3名乗車)	●	●	●	●
	シートヒーター	シートヒーター(フロント/リヤ)	○	○	●	●
	シートベルトモニタリング	シートベルトモニタリング	●	●	●	●
	デコラティブパネル	デコラティブパネル アルミニウムフラグメント	●	●	—	—
		デコラティブパネル マットブラッシュトアルミニウム	○	○	●	●
	ドアシルプレート	ドアシルトリム アルミニウム	●	●	—	—
		ドアシルトリム S/S lineロゴ	○	○	●	●
	ステアリングホイール	ステアリングホイール 4スポークレザー マルチファンクション パドルシフトヒーター	●	●	—	—
		ステアリングホイール 3スポークレザー マルチファンクション パドルシフト	○	○	●	●
ステアリング調整機能	チルト/テレスコピックステアリングコラム	●	●	—	—	
	電動チルト/テレスコピックステアリングコラム	○	○	●	●	

Equipment 主要装備

●標準装備 ○オプション

			A7 Sportback 40 TDI quattro	A7 Sportback 45 TFSI quattro	A7 Sportback 55 TFSI quattro S line	S7 Sportback
			4KA01Y	4KA03Y	4KA02Y	4KASFA
インテリア	ナビゲーションシステム	MMIナビゲーション	●	●	●	●
	テレマティクス	ハンズフリー (Bluetooth)	●	●	●	●
	コネクテッドパッケージ	Audi connect	●	●	●	●
		Audi connect セーフティ&サービス	●	●	●	●
		スマートフォンインターフェース	●	●	●	●
	マルチファンクションディスプレイ/ トリップコンピューター	バーチャルコックピットプラス	●	●	●	—
		バーチャルコックピット	—	—	—	●
	エレクトリックインターフェース	オーディオミュージックインターフェース	●	●	●	●
	TV	TVチューナー	●	●	●	●
	スピーカーシステム	オーディオサウンドシステム (10スピーカー)	●	●	●	●
	オートクローズングドア	パワークローズングドア	○	○	○	●
	ヘッドライニング	標準ヘッドライニング	●	●	—	—
		ヘッドライニング ブラック	○	○	●	●
	ヒーティング/エアコンディショニングシステム	デラックスオートマチックエアコンディショナー	●	●	—	—
		4ゾーンデラックスオートマチックエアコンディショナー	○	○	●	●
ルームミラー	ルームミラー 自動防眩	●	●	●	●	
インテリアライティング	アンビエントライティング	●	●	—	—	
	マルチカラアンビエントライティング	○	○	●	●	
センターアームレスト	センターアームレスト (フロント)	●	●	●	●	

Equipment 主要装備

●標準装備 ○オプション

			A7 Sportback 40 TDI quattro	A7 Sportback 45 TFSI quattro	A7 Sportback 55 TFSI quattro S line	S7 Sportback
			4KA01Y	4KA03Y	4KA02Y	4KASFA
エンジン/シャシー/ サスペンション関連	サスペンション	ダイナミックサスペンション	●	●	—	—
		スポーツサスペンション	○	○	●	—
		アダプティブエアサスペンション	—	—	—	●
	ステアリング	エレクトロメカニカル パワーステアリング	●	●	●	●
	シャシーコントロール	オーディオドライブセレクト	●	●	●	●
	ツールキット	ツールキット	●	●	●	●
	スタートストップシステム/エナジーリカバリー	スタートストップシステム エナジーリカバリーシステム	●	●	●	●
セーフティ/ セキュリティ	セーフティシステム	オーディブレセンス リヤ	●	●	●	●
	カメラシステム/アクシデントセンサー	リヤビューカメラ	●	●	—	—
		サラウンドビューカメラ	○	○	●	●
	クルーズコントロール	アダプティブドライブアシスト	●	●	●	●
	ヘディングコントロール	オーディアクティブレーンアシスト	●	●	●	●
	フロントアシスト	オーディブレセンスフロント	●	●	●	●
	フロントクロスストラフィックアシスト	フロントクロスストラフィックアシスト	●	●	●	●
	ドライバーアシスト	オーディサイドアシスト	●	●	●	●
	エアバッグ (フロント)	エアバッグ (フロント) 助手席エアバッグカットオフスイッチ付	●	●	●	●
	サイドエアバッグ	サイドエアバッグ (フロント) サイドガード (フロント/リヤ ヘッドエアバッグ)	●	●	●	●
	盗難防止装置	イモビライザー	●	●	●	—
		イモビライザー/盗難警報装置	—	—	—	●
	パーキングエイド	オーディパーキングシステム	●	●	—	—
		パークアシストプラス	○	○	●	●
	タイヤプレッシャーワーニングライト	タイヤプレッシャーモニタリング	●	●	●	●
	トランクリッド/テールゲート操作	オートマチックテールゲート	●	●	●	●
ドア/トランク ロックシステム	アドバンストキーシステム	●	●	●	—	
	アドバンストキーシステム (デッドロック機能付)	—	—	—	●	

Models モデル

モデル	モデルコード	メーカー希望小売価格	消費税抜きメーカー希望小売価格	リサイクル料金*
A7 Sportback 40 TDI quattro	4KA01Y	¥8,800,000	¥8,000,000	¥16,170
A7 Sportback 45 TFSI quattro	4KA03Y	¥8,960,000	¥8,145,455	¥16,170
A7 Sportback 55 TFSI quattro S line	4KA02Y (オーダーコード: WQS/PQD/N2R/ 5TG/1XW/1BE)	¥12,130,000	¥11,027,273	¥17,440
S7 Sportback	4KASFA	¥15,070,000	¥13,700,000	¥17,100

* 預託時に別途、国の認可を受けた情報管理料金と資金管理料金が必要となります。車両に搭載されるエアコン冷媒の種類により異なります。

Colours カラー

○オプション

カラー	エクステリアコード	A7 Sportback 40 TDI quattro	A7 Sportback 45 TFSI quattro	A7 Sportback 55 TFSI quattro S line	S7 Sportback	オプション価格	消費税抜きオプション価格
		4KA01Y	4KA03Y	4KA02Y	4KASFA		
ミトスブラックM	0E0E	○	○	○	○	¥0	¥0
グレイシアホワイトM	2Y2Y	○	○	○	○	¥0	¥0
ファーマメントブルーM	5U5U	○	○	○	○	¥0	¥0
フロレットシルバーM	L5L5	○	○	○	○	¥0	¥0
グレナデンレッドM	S5S5	○*	○*	○	○	¥0	¥0
デイトナグレーPE	6Y6Y	○*	○*	○	○	¥0	¥0
スペシャルボディカラー (Audi exclusive)	Q0Q0	○	○	○	○	¥560,000	¥509,091

* S lineパッケージの選択が必須となります。

Optional Equipment オプション

●標準装備 ○オプション

オプション	キー オーダー コード	補助 オーダー コード	A7 Sportback 40 TDI quattro	A7 Sportback 45 TFSI quattro	A7 Sportback 55 TFSI quattro S line	S7 Sportback	オプション価格	消費税抜きオプション価格
			4KA0IY	4KA03Y	4KA02Y	4KASFA		
S lineパッケージ ・スポーツサスペンション ・バルコナレザー S lineロゴ ・ステアリングホイール3スポークレザーマルチファンクションパドルシフト ・電動チルト/テレスコピックステアリングコラム ・S line エクステリア ・アルミホイール 5ツインスポークVデザイン グラファイトグレー 8.5J×20+255/40R20タイヤ ・デコラティブパネル マットブラッシュアルミニウム ・マルチカラーアンビエントライティング ・HDマトリクスLEDヘッドライト/ダイナミックターンインディケーター ・LEDリヤコンビネーションライト/ダイナミックターンインディケーター ・サラウンドビューカメラ ・パークアシストプラス	WSQ	WQS/ PQD/ F15/ STG/ PX6/ N2R/ PCV/ 1XW/ 1BE	○	○	●	—	¥870,000	¥790,909
テクノロジーパッケージ ・4ノンドラックスオートマチックエアコンディショナー ・パワーローディングドア ・シートヒーター(フロント/リヤ) ・ワイヤレスチャージング ・ステアリングホイール3スポークレザー マルチファンクションパドルシフト ヒーター ・エクステンデッドアルミニウムブラック/ ブラックガラスルックコントロールパネル ・マルチカラーアンビエントライティング	W1H	1XP	○	○	—	—	¥400,000	¥363,636
テクノロジーパッケージ ・パワーローディングドア ・ワイヤレスチャージング ・ステアリングホイール3スポークレザー マルチファンクションパドルシフト ヒーター ・エクステンデッドアルミニウムブラック/ ブラックガラスルックコントロールパネル	W1H	1XP	—	—	○	—	¥190,000	¥172,727
アウディレーザーライト(S lineパッケージの選択必須)	PXC	—	○	○	●	●	¥170,000	¥154,545
HDマトリクスLEDヘッドライト アウディレーザーライトパッケージ ・アウディレーザーライト ・HDマトリクスLEDヘッドライト/ダイナミックターンインディケーター	PXC	—	○	○	●	●	¥400,000	¥363,636
シートヒーター(フロント)	4A3	—	○	○	●	●	¥70,000	¥63,636

Special Optional Equipment スペシャルオプション(受注生産)

○オプション

スペシャルオプション(受注生産)	キー オーダー コード	補助 オーダー コード	A7 Sportback 40 TDI quattro	A7 Sportback 45 TFSI quattro	A7 Sportback 55 TFSI quattro S line	S7 Sportback	オプション価格	消費税抜きオプション価格
			4KA01Y	4KA03Y	4KA02Y	4KASFA		
ドライビングパッケージ(S lineパッケージ選択時) ・ダイナミックオールホイールステアリング ・ダンピングコントロールサスペンション	PHZ	1BL	○	○	○	—	¥400,000	¥363,636
ドライビングパッケージ ・ダイナミックオールホイールステアリング ・ダンピングコントロールサスペンション	PHZ	1BL	○	○	—	—	¥460,000	¥418,182
ドライビングパッケージ ・ダイナミックオールホイールステアリング ・リヤスポーツディファレンシャル	PHZ	GH2	—	—	—	○	¥490,000	¥445,455
ラグジュアリーパッケージ* ・コンフォートシート(フロント) ・バルコナレザ/ミラノレザ ・シートベンチレーション(フロント) ・シートメモリー(フロント)	PSB	N0K/ PV6/ 4D3	○	○	○	○	¥300,000	¥272,727

* Audi A7 Sportback 40 TDI quattro、A7 Sportback 45 TFSI quattroはS lineパッケージとシートヒーター(フロント)またはテクノロジーパッケージの選択が必須となります。

Special Optional Equipment スペシャルオプション(受注生産)

○オプション

スペシャルオプション(受注生産)	キー オーダー コード	補助 オーダー コード	A7 Sportback 40 TDI quattro	A7 Sportback 45 TFSI quattro	A7 Sportback 55 TFSI quattro S line	S7 Sportback	オプション価格	消費税抜きオプション価格
			4KA0IY	4KA03Y	4KA02Y	4KASFA		
エクステンデッドフルレザーパッケージ	7HF	-	-	-	-	○	¥210,000	¥190,909
パノラマサンルーフ	3FB	-	○	○	○	○	¥260,000	¥236,364
Bang & Olufsen 3D サウンドシステム(16スピーカー)	9VS	-	○	○	○	○	¥180,000	¥163,636
プライバシーガラス	QL5	-	○	○	○	○	¥70,000	¥63,636
ワイヤレスチャージング	9ZV	-	-	-	-	○	¥50,000	¥45,455
ブラックAudi rings & ブラックスタイリングパッケージ(ミトスブラックM専用) ・ブラックAudi rings ・ブラックスタイリング	4ZP	-	○	○	○	-	¥170,000	¥154,545
ブラックAudi rings & ブラックスタイリングパッケージ(ミトスブラックM専用) ・ブラックAudi rings ・ブラックスタイリング	4ZP	6FA	-	-	-	○	¥170,000	¥154,545
ブラックAudi rings & ブラックスタイリングパッケージ ・ブラックAudi rings ・ブラックスタイリング ・エクステリアミラーハウジングブラック	4ZP	6FJ	○	○	○	○	¥170,000	¥154,545
左ハンドル仕様	L0L	-	-	-	-	○	¥0	¥0
カラードブレーキキャリパーレッド	PC2	-	-	-	-	○	¥70,000	¥63,636
デコラティブパネルカーボンツイル	5MK	-	-	-	-	○	¥120,000	¥109,091
アルミホイール5Vアームデザイン グラファイトグレー 8.5J×21+255/35R21タイヤ (S lineパッケージ選択時)	C2V	-	○	○	-	-	¥130,000	¥118,182
アルミホイール5Vアームデザイン グラファイトグレー 8.5J×21+255/35R21タイヤ	C2V	-	○	○	-	-	¥240,000	¥218,182
アルミホイール 5ツインアームデザイン マットチタンルックグロスターン 8.5J×20 (Audi Sport)+255/40R20タイヤ (S lineパッケージの選択必須)	CF6	-	○	○	○	-	¥120,000	¥109,091
アルミホイール 5Vスポークスターデザイン 8.5J×21 (Audi Sport)+255/35R21タイヤ	CM9	-	-	-	-	○	¥210,000	¥190,909

Combination Menu

○ 組合せ可 - 設定無し

モデル名	モデルコード	シート形状	シート生地	インテリアコード	ボディカラー	ミストブラックM	グレイシア ホワイトM	ファーマメント ブルーM	フロレット シルバーM	グレナデンレッドM	デイトナグレーPE	スペシャル ボディカラー (Audi exclusive)	
					エクステリア コード	0E0E	2Y2Y	5U5U	L5L5	S5S5	6Y6Y	Q0Q0	
A7 Sportback 40 TDI quattro	4KA01Y	スポーツシート(フロント)	ダイナミカ/レザー	MP	○	○	○	○	○	-	-	○	
			バルコナレザー-S lineロゴ	MZ	○	○	○	○	○	○	○	○	○
			TJ	○	○	○	○	○	○	○	○	○	○
		コンフォートシート (フロント)	バルコナレザー/ミラノレザー	MZ	○	○	○	○	○	○	○	○	○
A7 Sportback 45 TFSI quattro	4KA03Y	スポーツシート(フロント)	ダイナミカ/レザー	MP	○	○	○	○	○	-	-	○	
			バルコナレザー-S lineロゴ	MZ	○	○	○	○	○	○	○	○	○
			TJ	○	○	○	○	○	○	○	○	○	○
		コンフォートシート (フロント)	バルコナレザー/ミラノレザー	MZ	○	○	○	○	○	○	○	○	○
A7 Sportback 55 TFSI quattro S line	4KA02Y	スポーツシート(フロント)	バルコナレザー-S lineロゴ	MZ	○	○	○	○	○	○	○	○	
			TJ	○	○	○	○	○	○	○	○	○	
		コンフォートシート (フロント)	バルコナレザー/ミラノレザー	MZ	○	○	○	○	○	○	○	○	○
S7 Sportback	4KASFA	スポーツシート(フロント)	バルコナレザー-Sロゴ	MD	○	○	○	○	○	○	○	○	
				MZ	○	○	○	○	○	○	○	○	
				TJ	○	○	○	○	○	○	○	○	
		コンフォートシート (フロント)	バルコナレザー/ミラノレザー	MZ	○	○	○	○	○	○	○	○	

Combination Menu

エクステリアコード	カラー
0E0E	ミトスブラックM
2Y2Y	グレイシアホワイトM
5U5U	ファーマメントブルーM
LSL5	フロレットシルバーM
SS55	グレナデンレッドM
6Y6Y	デイトナグレーPE
Q0Q0	スペシャルボディカラー (Audi exclusive)

M : メタリック

PE : パールエフェクト

インテリアコード	シート・ドアトリム	ダッシュボード上部・下部	カーペット	天井
MP	ブラック(ロックグレーステッチ) - ブラック	ブラック - ブラック	ブラック	ルナシルバー
MZ	ブラック(ロックグレーステッチ) - ブラック	ブラック - ブラック	ブラック	ブラック
TJ	ローターグレー(アンスラサイトステッチ) - ブラック	ブラック - ブラック	ブラック	ブラック
MD	アラスレッド(アガットグレーステッチ) - ブラック	ブラック - ブラック	ブラック	ブラック

注意事項

- A7 S5 TFSI quattro S lineにはS lineエクステリアとS lineインテリアが標準装備となります。
- ダイナミックターンインディケーター (リヤ)はHDマトリクスLEDヘッドライトに標準装備となります。
HDマトリクスLEDヘッドライト未装着車にはダイナミックターンインディケーター (フロント/リヤ)は装備されません。
- A7 Sportback/S7 SportbackにてブラックAudi rings & ブラックスタイリングパッケージを選択した際、ボディカラー ミトスブラックMの場合にはエクステリアミラーハウジングはボディ同色となります。
- S7 Sportback インテリアカラーMDIにはエクステンデッドフルレザーパッケージ(7HF)との同時装着が必要となります。
- Audilは全モデルで、字光式ナンバープレートには対応しておりません。

アウディ ジャパン **フォルクスワーゲン グループ ジャパン 株式会社**

東京都品川区北品川 4-7-35 御殿山トラストタワー 18 階 〒140-0001

Free dial ▶ **0120-598106** AM 9:00 - PM 7:00 **For info** ▶ **www.audi.co.jp**

(生産について) ●ご注文受付時期、生産の都合上、ご注文をいただいてから納期までに5ヶ月以上かかる場合があります。●ドイツ側での生産の都合上、受付に制限が発生する場合があります。

●ご注文をいただいた時期により、お客様に納車される前に仕様変更、年式変更、特別仕様車等がご案内される場合があります。●詳しくはAudi 正規ディーラーへお問い合わせください。

(オプション装備について) ●生産の都合上、受注生産となる場合があります。

●本仕様・装備・諸元は予告なく変更される場合があります。このデータインフォメーションの内容及びメーカー希望小売価格、オプション価格は2024年8月現在のものです。

◎メーカー希望小売価格には、標準工具一式が含まれていますが、付属品価格、保険料、税金(消費税を除く)、登録に伴う諸費用は含まれておりません。◎リサイクル料金が別途必要となります。◎価格は予告なく変更される場合があります。

表示の価格はメーカー希望小売価格(消費税込み)で参考価格です。販売価格はAudi 正規ディーラーが独自に定めていますのでお問い合わせください。