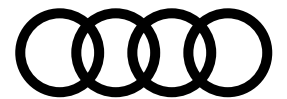


Data Information

A8

Audi A8 TFSI e | Audi A8 L TFSI e



Specifications 主要諸元

		A8 60 TFSI e quattro	A8 L 60 TFSI e quattro	
型式		3LA-F8CZSF	3LA-F8CZSL	
ステアリング位置		右/左	右/左	
寸法・重量	全長(mm)	5,190	5,320	
	全幅(mm)	1,945	1,945	
	全高(mm)	1,470	1,485	
	ホイールベース(mm)	3,000	3,130	
	トレッド : フロント(mm)	1,635	1,635	
	: リヤ(mm)	1,625	1,625	
	最低地上高(mm) (社内参考値)	120	120	
	車輛重量(kg)	2,350*1*2*3	2,410*3*4*5	
トランク容量(リッター)VDA値		390	390	
乗車定員(名)		5	5*6	
駆動方式		quattro(4WD)	quattro(4WD)	
性能	最小回転半径(m)	5.8*7	5.8*7	
	燃料消費率WLTCモード(km/ℓ)*8	市街地モード(km/ℓ)*8	10.6	10.6
		郊外モード(km/ℓ)*8	7.2	7.2
		高速道路モード(km/ℓ)*8	11.6	11.6
		高速道路モード(km/ℓ)*8	12.6	12.6
	交流電力量消費率(プラグインレンジ) WLTCモード(Wh/km)*8	市街地モード(Wh/km)*8	312.0	312.0
		郊外モード(Wh/km)*8	351.0	351.0
		高速道路モード(Wh/km)*8	313.0	313.0
		高速道路モード(Wh/km)*8	304.0	304.0
	充電電力使用時走行距離(プラグインレンジ) WLTCモード(km)*8		54.0	54.0
			54.0	54.0
	EV走行換算距離(等価EVレンジ) WLTCモード(km)*8		54.0	54.0
			54.0	54.0
	一充電消費電力量(kWh/回)*8		15.91	15.91
	燃費向上対策		筒内直接燃料噴射 電子式スロットル 可変バルブタイミング 可変バルブリフト(吸気のみ) 電動パワーステアリング 8速ティアトロニックトランスミッション アイドリングストップ装置	筒内直接燃料噴射 電子式スロットル 可変バルブタイミング 可変バルブリフト(吸気のみ) 電動パワーステアリング 8速ティアトロニックトランスミッション アイドリングストップ装置
冷媒の種類(GWP値)/使用量		R-1234yf(1 *9)/970	R-1234yf(1 *9)/970	

Specifications 主要諸元

		A8 60 TFSI e quattro	A8 L 60 TFSI e quattro
エンジン	エンジン型式	CZS	CZS
	総排気量(cc)	2,994	2,994
	エンジン種類	V型6気筒DOHCインタークーラー付ターボ(1気筒=4バルブ)	V型6気筒DOHCインタークーラー付ターボ(1気筒=4バルブ)
	ボア×ストローク(mm)	84.5×89.0	84.5×89.0
	圧縮比	11.2	11.2
	燃料供給装置	電子式	電子式
	最高出力(kW(PS)/rpm)	250(340)/5,000-6,400	250(340)/5,000-6,400
	最大トルク(Nm(kg・m)/rpm)	500(51.0)/1,370-4,500	500(51.0)/1,370-4,500
	燃料タンク容量(リッター)	64	64
使用燃料	無鉛プレミアム	無鉛プレミアム	
電動機	型式	EAL	EAL
	種類	交流同期電動機	交流同期電動機
	定格出力(kW(PS)/rpm)	60(82)	60(82)
	最高出力(kW(PS)/rpm)	100(136)/2,390-7,000	100(136)/2,390-7,000
	最大トルク(Nm(kg・m)/rpm)	400(40.8)/0-2,390	400(40.8)/0-2,390
	種類	リチウム・イオン電池	リチウム・イオン電池
	総電圧(V)	374	374
	総電力量(kWh)	17.9	17.9
諸装置	トランスミッション	電子制御8速ティプトロニックトランスミッション	電子制御8速ティプトロニックトランスミッション
	1速	4.714	4.714
	2速	3.142	3.142
	3速	2.106	2.106
	4速	1.666	1.666
	5速	1.284	1.284
	6速	1.000	1.000
	7速	0.839	0.839
	8速	0.666	0.666
	後退	3.316	3.316
	減速比 : 前軸	3.072	3.072
	: 後軸	3.078	3.078
	サスペンション : フロント	ウィッシュボーン式	ウィッシュボーン式
	: リヤ	ウィッシュボーン式	ウィッシュボーン式
	ステアリング	ラック・ピニオン式	ラック・ピニオン式
ブレーキ : フロント	ディスク	ディスク	
: リヤ	ディスク	ディスク	
タイヤ	255/45R19	255/45R19	

*1 ダイナミックオールホイールステアリング装着車の場合+20kgとなります。

*2 ダイナミックオールホイールステアリング+パノラマサンルーフ装着車の場合+60kgとなります。

*3 パノラマサンルーフ装着車の場合+50kgとなります。

*4 コンフォートコンツァーシート(リヤ/助手席後ろ)<リヤ2名乗車>+ダイナミックオールホイールステアリング装着車の場合+40kgとなります。

*5 コンフォートコンツァーシート(リヤ/助手席後ろ)<リヤ2名乗車>+ダイナミックオールホイールステアリング+パノラマサンルーフ装着車の場合+80kgとなります。

*6 コンフォートパッケージ<リヤ2名乗車>選択時の乗車定員は4名となります。

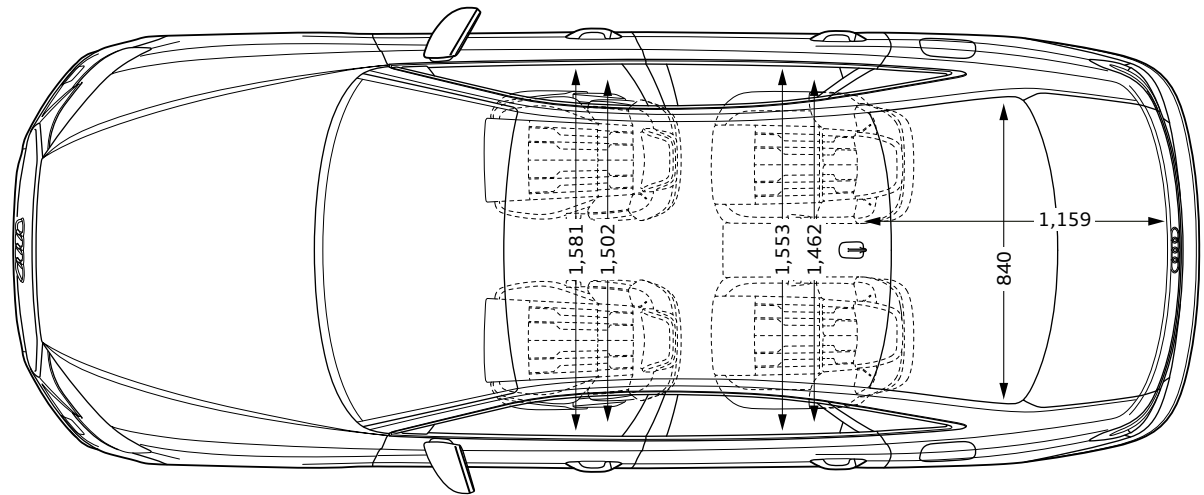
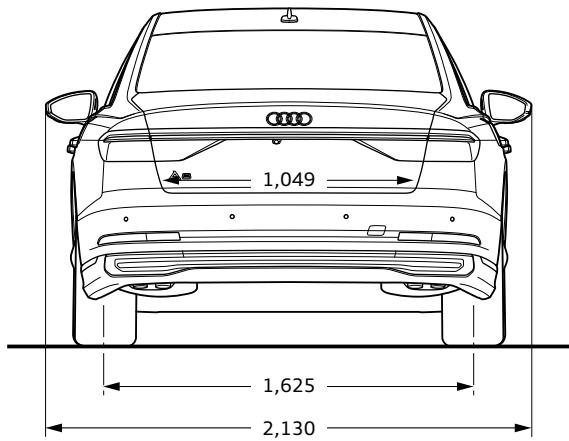
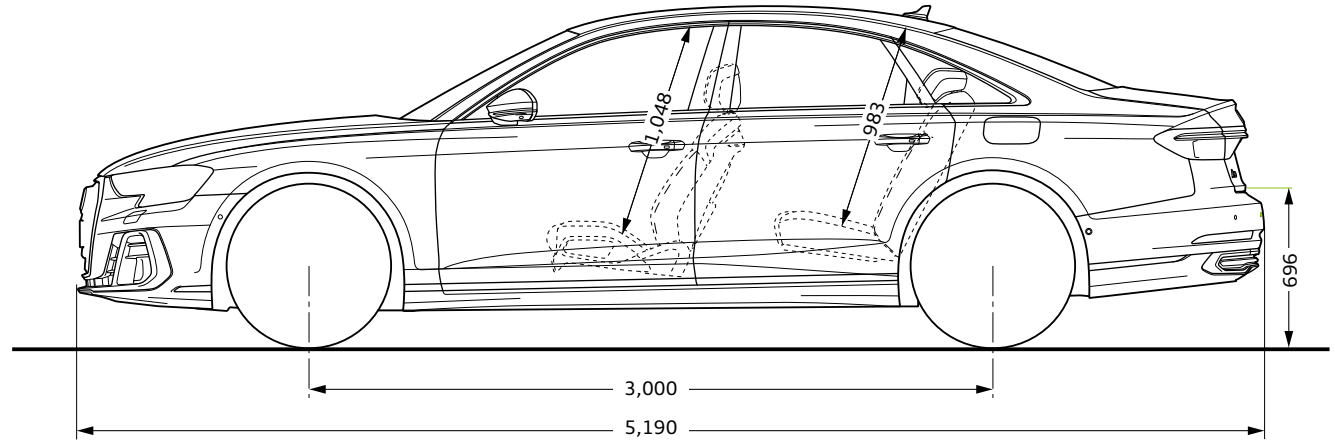
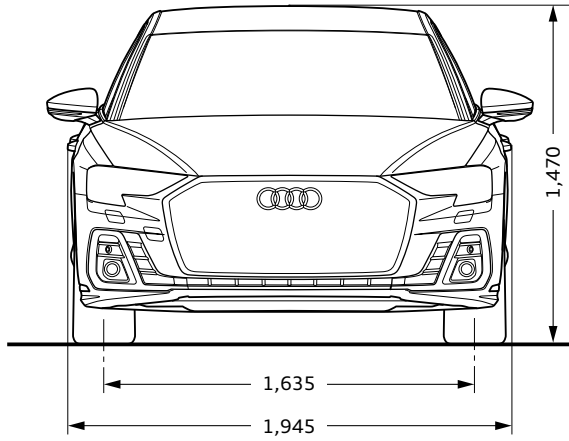
*7 ダイナミックオールホイールステアリング装着車の場合5.3mとなります。

*8 国土交通省審査値。燃料消費率、交流電力量消費率、充電電力使用時走行距離、EV走行換算距離、一充電消費電力量は、定められた試験条件での値です。実際の走行時には、使用環境(気象、渋滞等)や運転方法(急発進、エアコン使用等)に応じて燃料消費率は異なります。

WLTC モード : 市街地、郊外、高速道路の各走行モードを平均的な使用時間配分で構成した国際的な走行モード。市街地モード : 信号や渋滞等の影響を受ける比較的低速な走行を想定。郊外モード : 信号や渋滞等の影響をあまり受けない走行を想定。高速道路モード : 高速道路等での走行を想定。

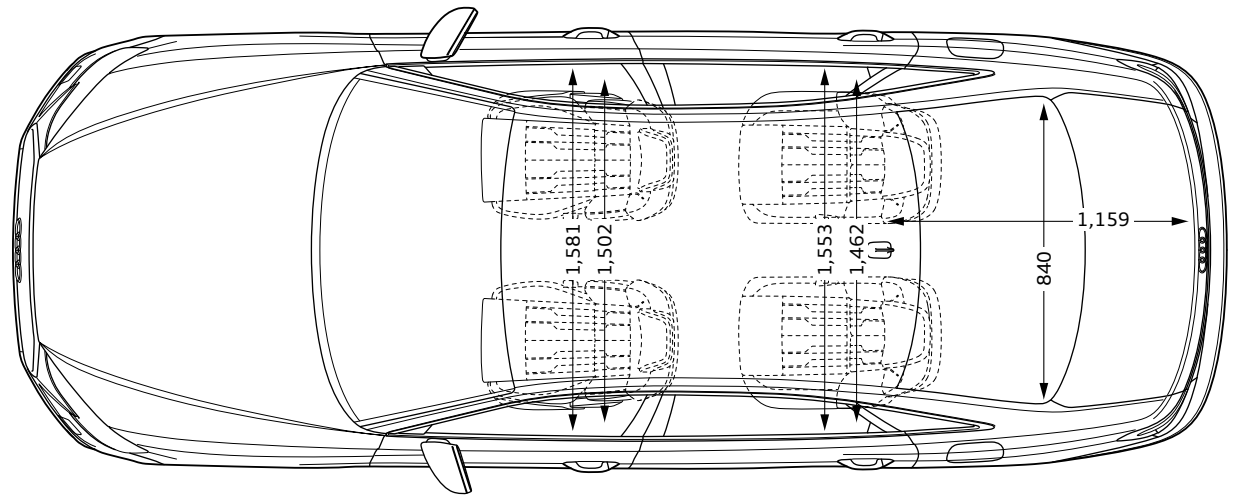
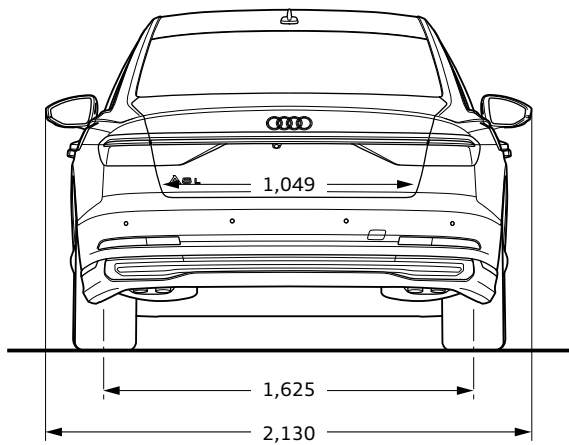
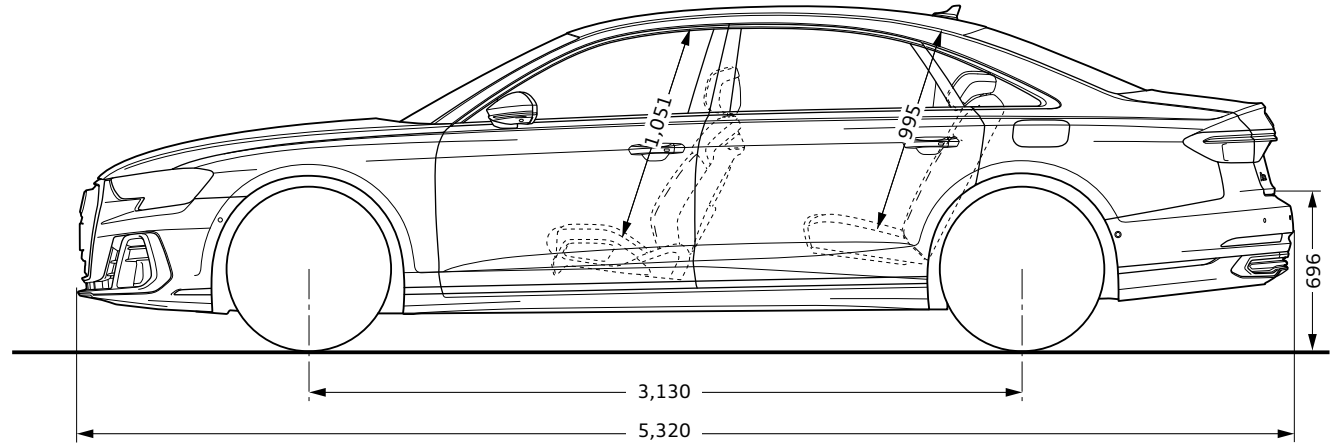
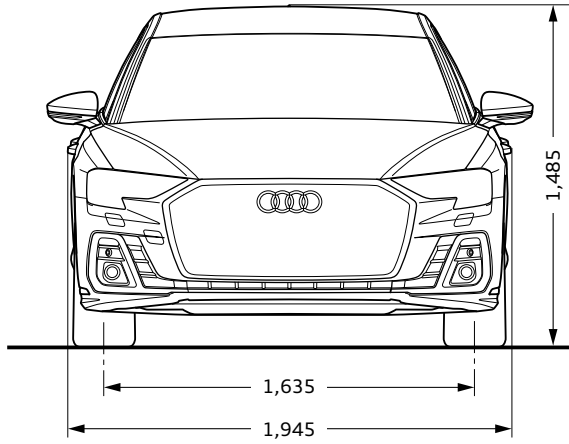
*9 アウディジャパン / フォルクスワーゲン グループ ジャパン 株式会社は2023年までに、エアコンで使用するフロン冷媒の目標GWP*値150以下(国内向け年間出荷台数の加重平均値)の達成を目指しています。*GWP(Global Warming Potential地球温暖化係数)

Audi A8 TFSI e



※単位：mm イラストは欧州仕様車となります。車両は日本仕様とは異なります。

Audi A8 L TFSI e



※単位：mm イラストは欧州仕様車となります。車両は日本仕様とは異なります。

			A8 60 TFSI e quattro	A8 L 60 TFSI e quattro
			4NC0HA	4NL0HA
エクステリア	ヘッドライトシステム	HDマトリクスLEDヘッドライト	●	●
	ヘッドライトウォッシャー	ヘッドライトウォッシャー	●	●
	ヘッドライトアクティベーション	デイトタイムランニングライト	●	●
	テールライト	OLEDリヤライト	●	●
	スペシャルエクステリアパーツ	エクステリアミラーハウジング ボディカラー	●	●
	サイド/リヤウインドウ	ダブルアコースティックグレージング	●	●
	エクステリアミラー	エクステリアミラー 電動調整&格納機能 自動防眩機能 メモリー機能	●	●
	ホイール	アルミホイール 15スポークデザイン 9J×19	●	●
	タイヤ	255/45R19	●	●
	スベアホイール/ブレークダウンセット	タイヤリペアキット	●	●

			A8 60 TFSI e quattro	A8 L 60 TFSI e quattro
			4NC0HA	4NL0HA
インテリア	フロントシート	コンフォートシート(フロント)	●	●
	シート素材	バルコナレザー	●	●
	追加レザーアイテム	エクステンデッドレザーパッケージ	●	●
	フロントシート調整機能	電動調整機能 メモリー機能(フロント)	●	●
	ランバーサポート	ランバーサポート 4ウェイ	●	—
		ランバーサポート 4ウェイ(フロント/リヤ)	—	●
	リヤシート	リヤシート3シーター	●	—
		インディビジュアル電動シート(リヤ)<リヤ3名乗車>	○	●
	リヤヘッドレスト	リヤヘッドレスト	●	—
		コンフォートヘッドレスト(リヤ)	○	●
	スキーバッグ	トランクスルー機能	●	●
	シートヒーター	シートヒーター(フロント/リヤ)	●	●
	シートベンチレーション/マッサージ機能	シートベンチレーション マッサージ機能(フロント)	●	●
	シートベルトモニタリング	シートベルトモニタリング	●	●
	アプリケーション	エクステンデッドアルミニウムルックボタン	●	●
	デコラティブパネル	デコラティブパネル ファイングレイインアッシュナチュラルグレーブラウン	●	●
	ローワーデコラティブパネル	ローワーデコラティブパネル マットブラッシュアルミニウム	●	●
	ステアリングホイール	ステアリングホイール ダブルスポーク マルチファンクション パドルシフト	●	●
	ナビゲーションシステム	MMIナビゲーション	●	●
	テレマティクス	ワイヤレスチャージング	●	●
	コネクタパッケージ	Audi connect	●	●
		スマートフォンインターフェース	●	●
		Audi connect セーフティ&サービス	●	●
マルチファンクションディスプレイ/トリップコンピューター	バーチャルコックピット	●	●	
エレクトリックインターフェース	オーディオミュージックインターフェース	●	●	
TV	TVチューナー	●	●	
スピーカーシステム	オーディオサウンドシステム(10スピーカー)	●	●	

			A8 60 TFSI e quattro	A8 L 60 TFSI e quattro
			4NC0HA	4NLOHA
インテリア	オートクローズングドア	パワークローズングドア	●	●
	ヘッドライニング	標準ヘッドライニング	●	●
	ヒーティング/エアコンディショニングシステム	4ゾーンデラックスオートマチックエアコンディショナー	●	●
	ヘッドアップディスプレイ	ヘッドアップディスプレイ	●	●
	インテリアライティング	マルチカラーアンビエントライティング	●	●
	センターアームレスト	センターアームレスト(フロント)	●	●
	シフトノブ/セレクトレバー	セレクトレバー レザー	●	●
	サンスクリーン	電動サンブラインド(リヤ/リヤサイド)	●	●
エンジン/シャシー/ サスペンション関連	サスペンション	アダプティブエアサスペンション	●	●
	リヤアクスルディファレンシャル	標準リヤディファレンシャル	●	●
	ツールキット	ツールキット	●	●
	スタート/ストップシステム/エナジーリカバリー	スタートストップシステム エナジーリカバリーシステム	●	●
セーフティ/ セキュリティ	セーフティシステム	アウディプレセンスリヤ	●	●
	カメラシステム/アクシデントセンサー	サラウンドビューカメラ	●	●
	クルーズコントロール	アダプティブドライブアシスト	●	●
	ヘッドライトコントロール	アウディアクティブレーンアシスト	●	●
	フロントアシスト	アウディプレセンスフロント	●	●
	フロントクロスストラフィックアシスト	フロントクロスストラフィックアシスト	●	●
	ドライバースイドアシスト	アウディサイドアシスト	●	●
	エアバッグ	エアバッグ(フロント) 助手席エアバッグカットオフスイッチ付	●	●
	サイドエアバッグ	サイドエアバッグ(フロント/リヤ)	●	●
	盗難防止装置	イモビライザー/盗難警報装置	●	●
	パーキングエイド	パークアシストプラス	●	●
	タイヤプレッシャーワーニングライト	タイヤプレッシャーワーニング	●	●
	トランクリッド/テールゲート操作	オートマチックトランクリッド	●	●
	ドア/トランク ロックシステム	アドバンストキーシステム(デッドロック機能付)	●	●
充電ケーブル(普通充電)	充電ケーブル(200V/3kW)	●	●	

Models モデル

モデル	モデルコード	メーカー希望小売価格	消費税抜きメーカー希望小売価格	リサイクル料金*
A8 60 TFSI e quattro	4NCOHA	¥13,200,000	¥12,000,000	¥16,810
A8 L 60 TFSI e quattro	4NLOHA	¥14,850,000	¥13,500,000	¥17,170

* 預託時に別途、国の認可を受けた情報管理料金と資金管理料金が必要となります。車両に搭載されるエアコン冷媒の種類により異なります。

Colours カラー

○オプション

カラー	エクステリアコード	A8 60 TFSI e quattro	A8 L 60 TFSI e quattro	オプション価格	消費税抜きオプション価格
		4NCOHA	4NLOHA		
ブリリアントブラック	A2A2	○	○	¥0	¥0
ミトスブラックM	0E0E	○	○	¥0	¥0
グレイシアホワイトM	2Y2Y	○	○	¥0	¥0
ファーマメントブルーM	5U5U	○	○	¥0	¥0
フロレットシルバーM	L5L5	○	○	¥0	¥0
ディストリクトグリーンM	M4M4	○	○	¥0	¥0
クロノスグレーM (S lineスタイリングパッケージ装着車、S lineエクステリア装着車は選択不可)	Z7Z7	○	○	¥0	¥0
マンハッタングレーM (S lineスタイリングパッケージ装着車、S lineエクステリア装着車は選択不可)	H1H1	○	○	¥0	¥0
ウルトラブルーM (S lineスタイリングパッケージ装着車、S lineエクステリア装着車設定色)	6I6I	○	○	¥0	¥0
デイトナグレーPE (S lineスタイリングパッケージ装着車、S lineエクステリア装着車設定色)	6Y6Y	○	○	¥0	¥0
スペシャルボディカラー (Audi exclusive)	Q0Q0	○	○	¥640,000	¥581,818
スペシャルボディカラー マット (Audi exclusive)	O000	○	○	¥1,150,000	¥1,045,455

Optional Equipment オプション

○オプション

オプション	キー オーダー コード	補助 オーダー コード	A8 60 TFSI e quattro	A8 L 60 TFSI e quattro	オプション価格	消費税抜きオプション価格
			4NC0HA	4NL0HA		
コンフォートパッケージ ・インディビジュアル電動シート(リヤ)＜リヤ3名乗車＞ ・コンフォートヘッドレスト(リヤ) ・シートベンチレーション マッサージ機能(フロント/リヤ) ・ランバーサポート(リヤサイドシート) ・マトリクスLEDインテリアライト ・リヤシートリモート ・Bang & Olufsen 3Dサウンドシステム(17スピーカー) ・ステアリングホイール ダブルスポーク マルチファンクション パドルシフトヒーター ・ダイナミックオールホイールステアリング ・デジタルマトリクスLEDヘッドライト ・プライバシーガラス	W1H	PXD/ PE6/ 2ZM/ 9VS	○	—	¥1,180,000	¥1,072,727
コンフォートパッケージ＜リヤ2名乗車＞ ・コンフォートコンツアーリヤシート＜リヤ2名乗車＞ ・リヤフットレスト(床置き) ・リヤシートリモート ・シートベンチレーション マッサージ機能(フロント/リヤ) ・センターアームレストヒーター(リヤ) ・ドアアームレストヒーター(リヤ) ・マトリクスLEDインテリアライト ・リヤシートモニター ・Bang & Olufsen 3Dサウンドシステム(17スピーカー) ・ステアリングホイール ダブルスポーク マルチファンクション パドルシフトヒーター ・ダイナミックオールホイールステアリング ・デジタルマトリクスLEDヘッドライト ・プライバシーガラス ・100V電源ソケット	W1H	PXD/ PE1/ 2ZM/ 9VS	—	○	¥1,220,000	¥1,109,091
コンフォートパッケージ＜リヤ3名乗車＞ ・リヤフットレスト(床置き) ・リヤシートリモート ・シートベンチレーション マッサージ機能(フロント/リヤ) ・マトリクスLEDインテリアライト ・リヤシートモニター ・Bang & Olufsen 3Dサウンドシステム(17スピーカー) ・ステアリングホイール ダブルスポーク マルチファンクション パドルシフトヒーター ・ダイナミックオールホイールステアリング ・デジタルマトリクスLEDヘッドライト ・プライバシーガラス ・100V電源ソケット	PXD	QL5/ QW4/ 0N5/ 0TR/ 4D2/ 2ZM/ 8S3/ 9VS/ 9WP/ 9Z4	—	○	¥1,550,000	¥1,409,091
コンフォートコンツアーリヤシート (助手席側 リラクゼーションモード機能) / フットマッサージ機能付格納式レッグサポート(リヤ/助手席側) (コンフォートパッケージ＜リヤ2名乗車＞の同時選択必須、S line スタイリングパッケージおよび Audiデザインセレクションバステルシルバーの同時選択不可)	PS3	—	—	○	¥300,000	¥272,727
S lineスタイリングパッケージ(コンフォートパッケージの同時選択必須) ・S lineエクステリア ・アルミホイール 5ダブルスポーク(Sスタイル) ガルヴァノシルバー 9J×20+265/40R20タイヤ ・コンフォートスポーツシート(フロント) ・バルコナレザー ダイアモンドステッチング	W1I	PQD/ PS1/ N1W/ 43N	○	○	¥330,000	¥300,000

Optional Equipment オプション

○オプション

オプション	キー オーダー コード	補助 オーダー コード	A8 60 TFSI e quattro	A8 L 60 TFSI e quattro	オプション価格	消費税抜きオプション価格
			4NC0HA	4NL0HA		
[コンフォートコンツアーリヤシート (助手席側 リラクゼーションモード機能) 専用] S line エクステリア (20インチ以上のオプションホイールの同時選択必須)	PQD	-	-	○	¥200,000	¥181,818
[S line エクステリア専用] アルミホイール 5ダブルスポーク (Sスタイル) ガルヴァノシルバー 9J×20+265/40R20タイヤ	43N	-	-	○	¥220,000	¥200,000

Special Optional Equipment スペシャルオプション(受注生産)

○オプション

スペシャルオプション(受注生産)	キー オーダー コード	補助 オーダー コード	A8 60 TFSI e quattro	A8 L 60 TFSI e quattro	オプション価格	消費税抜きオプション価格
			4NC0HA	4NL0HA		
S lineインテリアプラスパッケージ (S lineスタイリングパッケージの同時選択必須) ・バルコナレザードイヤモンドステッチング Sロゴ ・デコラティブパネル ヒアノブラック ・ヘッドライニング ブラック ・ステアリングホイール 3スポーク マルチファンクション パドルシフト ヒーター ・コンフォートセンターアームレスト(フロント) ・ドアシルトリム(Sロゴ) ・ステンレスペダルカバー	WQS	5TL/ 1XP/ 6NQ/ 6E3/ (VF2*1)/ (VF1*2)	○	○	¥360,000	¥327,273
Audiデザインセレクション バステルシルバー (コンフォートパッケージの同時選択必須、 S lineインテリアプラスパッケージの同時選択不可) ・オーディオデザインセレクション フルレザーパーッケージ ・ヘッドライニング ダイナミカ ・エクステンダブルサンバイザー ・デコラティブパネル ヒアノブラック ・ステアリングホイール 3スポーク マルチファンクション パドルシフト ヒーター ・コンフォートセンターアームレスト(フロント) ・ドアシルトリム(Sロゴ) ・ステンレスペダルカバー	PET	PL7/ PS1/ WQS/ N1W/ 6E3/ 1XP/ (VF2*1)/ (VF1*2)	○	○	¥1,700,000	¥1,545,455
アシスタンスパッケージ(コンフォートパッケージの同時選択必須) ・アダプティブウインドウスクリーンワイパー ・センターエアバッグ(フロント)	W1D	-	○	-	¥130,000	¥118,182
アシスタンスパッケージ (コンフォートパッケージ<リヤ2名乗車>の同時選択必須) ・アダプティブウインドウスクリーンワイパー ・センターエアバッグ(フロント/リヤ)	W1D	6C5	-	○	¥280,000	¥254,545
ブラックAudi rings & ブラックスタイリングパッケージ (Audi exclusive) (S lineスタイリングパッケージまたは S lineエクステリアの同時選択必須) ・ブラックAudi rings ・ブラックスタイリングパッケージ ・エクステリアミラーハウジング グロスブラック	4ZP	6FJ	○	○	¥210,000	¥190,909
(ミトブラックM/プリリアントブラック専用) ブラックAudi rings & ブラックスタイリングパッケージ (Audi exclusive) (S lineスタイリングパッケージまたは S lineエクステリアの同時選択必須) ・ブラックAudi rings ・ブラックスタイリングパッケージ	4ZP	-	○	○	¥210,000	¥190,909
パノラマサンルーフ	3FB	-	○	-	¥250,000	¥227,273
パノラマサンルーフ	3FU	-	-	○	¥270,000	¥245,455
左ハンドル	L0L	-	○	○	¥0	¥0

*1 60 TFSI e右ハンドル仕様のみ

*2 60 TFSI e左ハンドル仕様のみ

Special Optional Equipment スペシャルオプション(受注生産)

○オプション

スペシャルオプション(受注生産)	キー オーダー コード	補助 オーダー コード	A8 60 TFSI e quattro	A8 L 60 TFSI e quattro	オプション価格	消費税抜きオプション価格
			4NC0HA	4NL0HA		
アルミホイール 10パラレルスポークデザイン グラファイトグレー パートリーポリッシュ 9J×20+265/40R20タイヤ	CJ4	-	○	○	¥220,000	¥200,000
アルミホイール 10パラレルスポークデザイン グラファイトグレー パートリーポリッシュ 9J×20+265/40R20タイヤ (S lineスタイリングパッケージ装着車)	CJ4	-	○	○	¥0	¥0
アルミホイール 20スポークデザイン コントラストグレー パートリーポリッシュ 9J×20+265/40R20タイヤ	F06	-	○	○	¥220,000	¥200,000
アルミホイール 20スポークデザイン コントラストグレー パートリーポリッシュ 9J×20+265/40R20タイヤ (S lineスタイリングパッケージ装着車)	F06	-	○	○	¥0	¥0
アルミホイール 5Vスポークスターデザイン グロスアンスラサイトブラック グロススタードフィニッシュ 9J×20+265/40R20タイヤ	46A	-	○	○	¥320,000	¥290,909
アルミホイール 5Vスポークスターデザイン グロスアンスラサイトブラック グロススタードフィニッシュ 9J×20+265/40R20タイヤ (S lineスタイリングパッケージ装着車)	46A	-	○	○	¥120,000	¥109,091
アルミホイール 10Yスポークエポスタイル ブラック パートリーポリッシュ 9J×21+265/35R21タイヤ	41J	-	○	○	¥400,000	¥363,636
アルミホイール 10Yスポークエポスタイル ブラック パートリーポリッシュ 9J×21+265/35R21タイヤ (S lineスタイリングパッケージ装着車)	41J	-	○	○	¥200,000	¥181,818
アルミホイール 7アームダイナミックデザイン プラチナムグレー 9J×21+265/35R21タイヤ	43P	-	○	○	¥400,000	¥363,636
アルミホイール 7アームダイナミックデザイン プラチナムグレー 9J×21+265/35R21タイヤ (S lineスタイリングパッケージ装着車)	43P	-	○	○	¥200,000	¥181,818
Bang & Olufsen 3Dアドバンスサウンドシステム(23スピーカー) (コンフォートパッケージの同時選択必須)	8RF	-	○	-	¥820,000	¥745,455
Bang & Olufsen 3Dアドバンスサウンドシステム(23スピーカー) (コンフォートパッケージおよびパノラマサンルーフの同時選択必須)	8RF	3FU	-	○	¥820,000	¥745,455
エアクオリティパッケージ(コンフォートパッケージの同時選択必須)	2V9	-	○	○	¥90,000	¥81,818
フルレザーパッケージ	7HD	-	○	○	¥400,000	¥363,636
コンフォートセンターアームレスト(フロント)	6E3	-	○	○	¥50,000	¥45,455
100V電源ソケット(コンフォートパッケージの同時選択必須)	9Z4	-	○	-	¥30,000	¥27,273
リヤシートモニター	9WP	-	○	-	¥280,000	¥254,545
リヤシートUSB充電	UE8	-	○	○	¥30,000	¥27,273
リヤシートスマートフォンワイヤレス充電 リヤシートUSB充電 (コンフォートパッケージ<リヤ2名乗車>の同時選択必須)	QF6	UE8	-	○	¥90,000	¥81,818
デコラティブパネル ウォルナットナチュラル	5MG	-	○	○	¥90,000	¥81,818
デコラティブパネル ユーカリバタス ナチュラルグレーブラウン	7TE	-	○	○	¥90,000	¥81,818
ヘッドライニング ブラック ダイナミカ	PL4	-	○	○	¥250,000	¥227,273
ヘッドライニング ダイナミカ (S lineインテリアプラスパッケージおよび Audiデザインセレクションバステルシルバーの同時選択不可)	PL7	-	○	○	¥250,000	¥227,273

Combination Menu

○ : 組合せ可

				ボディカラー	ブリリアント ブラック	ミストブラック M	グレイシア ホワイト M	ファーマメント ブルー M	フロレット シルバー M	ディストリクト グリーンM	クロノスグレー M	マンハッタン グレー M	ウルトラ ブルー M	デイトナ グレー PE	スペシャル ボディカラー (Audi exclusive)	スペシャル ボディカラー マット(Audi exclusive)			
				エクステリア コード	A2A2	0E0E	2Y2Y	5U5U	L5L5	M4M4	Z7Z7	H1H1	6I6I	6Y6Y	Q0Q0	0000			
モデル名	モデルコード	シート形状	シート生地	インテリア コード															
A8 60 TFSI e quattro	4NC0HA	コンフォートシート (フロント)	バルコナレザー	WH	○	○	○	○	○	○	○	○	○	-	-	○	○		
				WO	○	○	○	○	○	○	○	○	○	○	-	-	○	○	
				WM	○	○	○	○	○	○	○	○	○	○	○	-	-	○	○
				WN	○	○	○	○	○	○	○	○	○	○	○	-	-	○	○
		コンフォートスポーツシート (フロント)	バルコナレザー (コンフォート スポーツシート)	WH	○	○	○	○	○	○	○	-	-	○	○	○	○	○	○
				WW	○	○	○	○	○	○	○	-	-	○	○	○	○	○	○
				WY	○	○	○	○	○	○	○	-	-	○	○	○	○	○	○
				WZ	○	○	○	○	○	○	○	-	-	○	○	○	○	○	○
YC	○	○	○	○	○	○	○	○	○*	-	○	○	○	○	○	○			
A8 L 60 TFSI e quattro	4NL0HA	コンフォートシート (フロント)	バルコナレザー	WH	○	○	○	○	○	○	○	○	○	-	-	○	○		
				WO	○	○	○	○	○	○	○	○	○	○	-	-	○	○	
				WM	○	○	○	○	○	○	○	○	○	○	-	-	○	○	
				WN	○	○	○	○	○	○	○	○	○	○	-	-	○	○	
		コンフォートスポーツシート (フロント)	バルコナレザー (コンフォート スポーツシート)	WH	○	○	○	○	○	○	○	-	-	○	○	○	○	○	○
				WW	○	○	○	○	○	○	○	-	-	○	○	○	○	○	○
				WY	○	○	○	○	○	○	○	-	-	○	○	○	○	○	○
				WZ	○	○	○	○	○	○	○	-	-	○	○	○	○	○	○
YC	○	○	○	○	○	○	○	○	○*	-	○	○	○	○	○	○			

* S lineスタイリングパッケージ装着車、S lineエクステリア装着車はクロノスグレーMを選択不可。

Combination Menu

エクステリアコード	カラー
A2A2	ブリリアントブラック
0E0E	ミトスブラックM
2Y2Y	グレイシアホワイトM
5U5U	ファーマメントブルーM
L5L5	フロレットシルバーM
M4M4	ディストリクトグリーンM
Z7Z7	クロノスグレーM
H1H1	マンハッタングレーM
6I6I	ウルトラブルーM
6Y6Y	デイトナグレーPE
Q0Q0	スペシャルボディカラー (Audi exclusive)
O0O0	スペシャルボディカラーマット (Audi exclusive)

M : メタリック

PE : パールエフェクト

インテリアコード	シート - ドアトリム	ダッシュボード上部 - 下部	カーペット	天井
WH	ブラック	ブラック - ブラック	ブラック	バステルシルバー
WM	サードブラウン	ブラック - ブラック	ブラック	バステルシルバー
WN	パールセントベージュ	ブラック - ブラック	ブラック	バステルシルバー
WO	コニャックブラウン	ブラック - ブラック	ブラック	バステルシルバー
WZ	コニャックブラウン(ステイールグレーステッチ) - ブラック	ブラック - ブラック	ブラック	ブラック
WY	メルロッドレッド(ロククグレーステッチ) - ブラック	ブラック - ブラック	ブラック	ブラック
YC	バステルシルバー(グラナイトグレーステッチ&バイピング) - バステルシルバー	グラナイトグレー - バステルシルバー	グラナイトグレー	バステルシルバー
WW	ブラック(ステイールグレーステッチ) - ブラック	ブラック - ブラック	ブラック	ブラック

注意事項

■ Audiは全モデルで、字光式ナンバープレートには対応していません。

アウディ ジャパン **フォルクスワーゲン グループ ジャパン 株式会社**

東京都品川区北品川 4-7-35 御殿山トラストタワー 18階 〒140-0001

Free dial ▶ **0120-598106** AM 9:00 - PM 7:00 **For info** ▶ **www.audi.co.jp**

(生産について) ●ご注文受付時期、生産の都合上、ご注文をいただいてから納期までに5ヶ月以上かかる場合があります。●ドイツ側での生産の都合上、受付に制限が発生する場合があります。

●ご注文をいただいた時期により、お客様に納車される前に仕様変更、年式変更、特別仕様車等がご案内される場合があります。●詳しくはAudi正規ディーラーへお問い合わせください。

(オプション装備について) ●生産の都合上、受注生産となる場合があります。

●本仕様・装備・諸元は予告なく変更される場合があります。このデータインフォメーションの内容及びメーカー希望小売価格、オプション価格は2024年4月現在のものです。

◎メーカー希望小売価格には、標準工具一式が含まれていますが、付属品価格、保険料、税金(消費税を除く)、登録に伴う諸費用は含まれておりません。◎リサイクル料金が別途必要となります。◎価格は予告なく変更される場合があります。

表示の価格はメーカー希望小売価格(消費税込み)で参考価格です。販売価格はAudi正規ディーラーが独自に定めていますのでお問い合わせください。