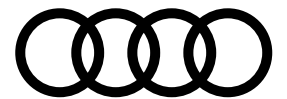


Data Information

**e-tron**

Audi e-tron Sportback



## Specifications 主要諸元

		Audi e-tron Sportback 55 quattro 1st edition
型式		ZAA-GEEAS
ステアリング位置		右
生産工場		ブリュッセル
寸法・重量	全長 (mm)	4,900
	全幅 (mm)	1,935
	全高 (mm)	1,615
	ホイールベース (mm)	2,930
	トレッド :フロント (mm)	1,650
	:リヤ (mm)	1,650
	最低地上高 (mm) (社内参考値)	190
車両重量 (kg)		2,560
トランク容量(リッター)VDA値		616
乗車定員(名)		5
駆動方式		quattro (4WD)
性能	最小回転半径 (m)	5.7
	一充電走行距離 (km) (WLTCモード)	405*1
	交流電力量消費率 (Wh/km) (WLTCモード)	245*1
	冷媒の種類 (GWP値) / 使用量	R-134a (1,430*2) / 840

## Specifications 主要諸元

		Audi e-tron Sportback 55 quattro 1st edition
電動機	型式	EAS-EAW
	定格出力 (kW)	165
	最高出力 (kW) (EEC*3)	300
	最大トルク (Nm) (EEC*3)	664
駆動用バッテリー	種類	リチウム・イオン電池
	総電圧 (V)	397
	総電力量 (kWh)	95
諸装置	トランスミッション	1速固定式
	1速	9.205
	後退	9.083
	サスペンション :フロント	ウィッシュボーン式
	:リヤ	ウィッシュボーン式
	ステアリング	ラック・ピニオン式
	ブレーキ :フロント	ディスク
	:リヤ	ディスク
	タイヤ	265/45R21

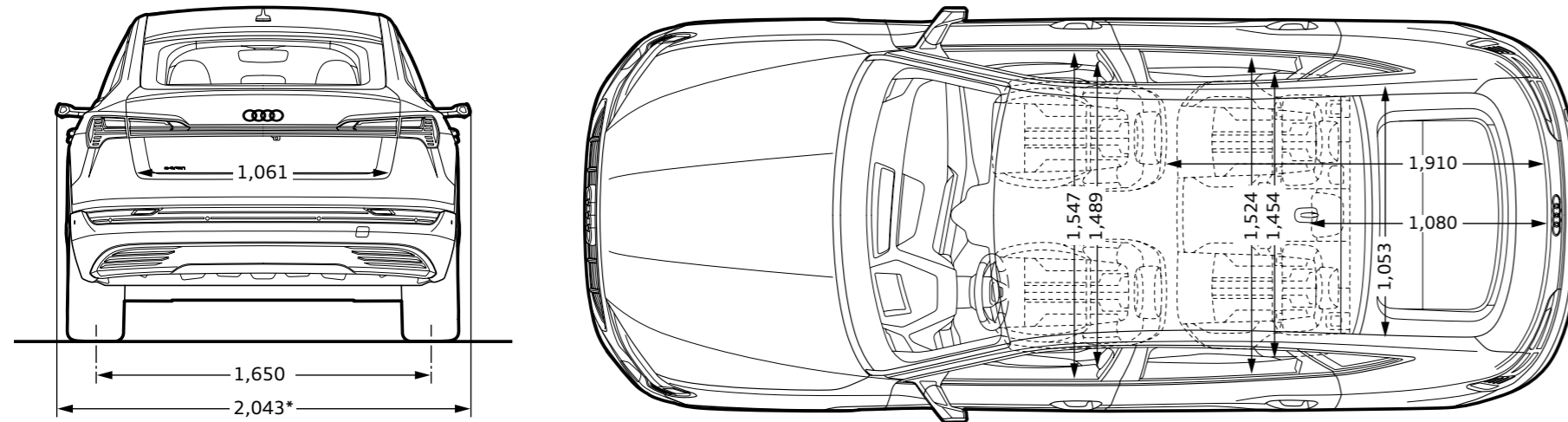
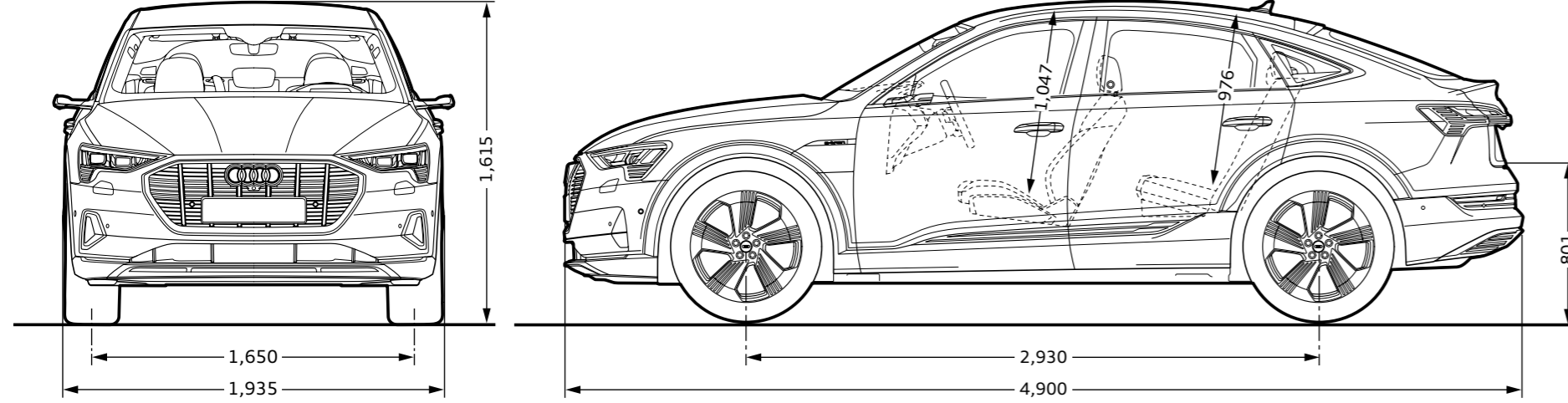
\*1 国土交通省審査値。交流電力量消費率、一充電走行距離は、定められた試験条件での値です。実際の走行時には、お客様の使用環境(気象、渋滞等)や運転方法(急発進、エアコン使用等)に応じて交流電力量消費率、一充電走行距離は異なります。

WLTCモードは、市街地、郊外、高速道路の各走行モードを平均的な使用時間配分で構成した国際的な走行モードです。

\*2 アウディジャパン株式会社は2023年までに、エアコンで使用するフロン冷媒の目標GWP\*値150以下(国内向け年間出荷台数の加重平均値)の達成を目指しています。 \*GWP(Global Warming Potential地球温暖化係数)

\*3 EEC : EU (欧州連合)内での統一車両法規。

# Audi e-tron Sportback



\* バーチャルエクステリアミラー仕様車の場合の数値です。Audi e-tron Sportback 55 quattro 1st editionの場合2,189mmとなります。 ※単位：mm イラストは欧州仕様車となります。車両は日本仕様とは異なります。

# Equipment 主要装備

●標準装備

			Audi e-tron Sportback 55 quattro 1st edition	
			GEACAE	
エクステリア	ヘッドライトシステム	マトリクスLEDヘッドライト ダイナミックターンインディケーター	●	
	ヘッドライトアクティベーション	デイトタイムランニングライト	●	
	スペシャルエクステリアパーツ	エクステリアミラーハウジング ボディカラー	●	
	バンパーシステム	S line バンパー	●	
	サイドリヤウインドウ	アコースティックガラス(サイド)/プライバシーガラス(サイド/リヤ)	●	
	ウインドシールドガラスタイプ	ヒートインシュレーティング ウインドシールド	●	
	ウインドウモールディング	ハイグロスパッケージ	●	
	エクステリアミラー*	エクステリアミラー 電動調整&格納機能 自動防眩機能 メモリ機能ヒーター	●	
	ホイール	アルミホイール 5V スポークスターデザイン9.5J×21	●	
	タイヤ	265/45R21	●	
スペアホイール/ブレークダウンセット	タイヤリペアキット	●		

\* バーチャルエクステリアミラー仕様車の場合エクステリアミラーが「バーチャルエクステリアミラー」となります。バーチャルエクステリアミラーの格納時は手動での操作が必要です。

Equipment 主要装備

●標準装備

			Audi e-tron Sportback 55 quattro 1st edition
			GEACAE
インテリア	フロントシート	スポーツシート (フロント)	●
	シート素材	アルカンターラ/レザー S lineロゴ	●
	フロントシート調整機能	電動調整機能 (フロント) メモリー機能 (フロントドライバーサイド)	●
	ランバーサポート	ランバーサポート 4ウェイ (フロント)	●
	シートヒーター	シートヒーター (フロント)	●
	シートベルトモニタリング	シートベルトモニタリング	●
	デコラティブパネル	デコラティブパネルマットブラッシュアルミニウム ダーク	●
	ドアシルプレート	ドアシルトリム S/S lineロゴ	●
	ステアリングホイール	ステアリングホイールツースポークレザーマルチファンクション パドルシフト付	●
	ステアリング調整機能	電動チルト/テレスコピックステアリングコラム	●
	ナビゲーションシステム	MMI ナビゲーション	●
	テレマティクス	ハンズフリー (Bluetooth)	●
	コネクタパッケージ	Audi connect	●
		アウディスマートフォンのインターフェイス	●
	マルチファンクションディスプレイ/トリップコンピューター	バーチャルコックピット	●
	エレクトリックインターフェイス	ミュージックインターフェイス	●
	TV	TVチューナー	●
	スピーカーシステム	Bang & Olufsen 3Dサウンドシステム	●
	ヘッドライニング	ヘッドライニング ブラック	●
	ヒーティング/エアコンディショニングシステム	2ゾーンデラックスオートマチックエアコンディショナー	●
ルームミラー	ルームミラー 自動防眩	●	
インテリアライティング	マルチカラーアンビエントライティング	●	
センターアームレスト	センターアームレスト (フロント)	●	
サンバイザー	サンバイザー 照明付きメイクアップミラー (フロント)	●	
充電ケーブル (普通充電)	充電ケーブル (3kW)	●	

Equipment 主要装備

●標準装備

			Audi e-tron Sportback 55 quattro 1st edition
			GEACAE
エンジン/シャーシ/サスペンション関連	サスペンション	アダプティブエアサスペンション スポーツ	●
	ステアリング	プログレッシブステアリング	●
	ツールキット	ツールキット	●
	ブレーキキャリパー	カラードブレーキキャリパーオレンジ	●
セーフティ/セキュリティ	セーフティシステム	アウディプレセンスリヤ	●
	カメラ/ディスタンスセンサー	カメラ/ディスタンスセンサー ドライバーアシスタンスシステム用	●
	カメラシステム/アクシデントセンサー	サラウンドビューカメラ	●
	クルーズコントロール	アダプティブクルーズコントロール	●
	ヘディングコントロール	アダプティブクルーズアシスト/エマーゼンシーアシスト	●
	フロントアシスト	アウディプレセンスフロント	●
		フロントクロストラフィックアシスト	●
	ドライバーアシスト	アウディサイドアシスト	●
	エアバッグ (フロント)	エアバッグ (フロント) 助手席エアバッグカットオフスイッチ付	●
	サイドエアバッグ	プレセンスベーシック (リヤシート)/リヤサイドエアバッグ	●
	盗難防止装置	イモビライザー	●
	パーキングエイド	カーブストーンアシスト	●
	タイヤプレッシャーワーニングライト	タイヤプレッシャーワーニング	●
	トランクリッド/テールゲート操作	オートマチックテールゲート	●
	ドア/トランク ロックシステム	アドバンスドキーシステム	●
	オートクロージングドア	パワークロージングドア	●

## Models モデル

モデル	モデルコード	車両本体価格	消費税抜き本体価格	リサイクル料金*
<b>Audi e-tron Sportback 55 quattro 1st edition</b>	GEACAE	<b>¥13,270,000</b>	<b>¥12,063,637</b>	<b>¥16,020</b>
<b>Audi e-tron Sportback 55 quattro 1st edition (バーチャルエクステリアミラー仕様車)</b>	GEACAE	<b>¥13,460,000</b>	<b>¥12,236,364</b>	<b>¥16,020</b>

\* 預託時に別途、国の認可を受けた情報管理料金と資金管理料金が必要となります。

## Colours カラー

○オプション

カラー	エクステリアコード	Audi e-tron Sportback 55 quattro 1st edition	オプション価格	消費税抜きオプション価格
		GEACAE		
アンティグアブルー M	3P3P	○	<b>¥0</b>	<b>¥0</b>
ミトスブラック M	0E0E	○	<b>¥0</b>	<b>¥0</b>
グレイシアホワイト M	2Y2Y	○	<b>¥0</b>	<b>¥0</b>
フロレットシルバー M	L5L5	○	<b>¥0</b>	<b>¥0</b>
デイトナグレー PE	6Y6Y	○	<b>¥0</b>	<b>¥0</b>

## Combination Menu

○：組合せ可

モデル名	モデルコード	シート形状	シート生地	インテリアコード	ボディカラー	アンティガアブルー M	ミトスブラック M	グレイシアホワイト M	フロレットシルバー M	デイトナグレー PE
Audi e-tron Sportback 55 quattro 1st edition	GEACAE	スポーツシート(フロント)	アルカンターラレザー S lineロゴ	MP	エクステリアコード	3P3P	0E0E	2Y2Y	L5L5	6Y6Y
						○	○	○	○	○

## Combination Menu

M：メタリック  
PE：パールエフェクト

エクステリアコード	カラー
3P3P	アンティガアブルー M
0E0E	ミトスブラック M
2Y2Y	グレイシアホワイト M
L5L5	フロレットシルバー M
6Y6Y	デイトナグレー PE

インテリアコード	シート・ドアトリム	ダッシュボード上部・下部	カーペット	天井
MP	ブラック(ロックグレー)・ブラック	ブラック・ブラック	ブラック	ブラック

## 注意事項

- CHAdeMO方式の急速充電に対応しています(最大50kW)。
- バーチャルエクステリアミラーの格納時は手動での操作が必要です。

## アウディ ジャパン 株式会社

東京都品川区北品川4-7-35 御殿山トラストタワー16階 〒140-0001

Free dial ▶ 0120-598106 AM 9:00 - PM 7:00 For info ▶ [www.audi.co.jp](http://www.audi.co.jp)

(生産について) ●ご注文受付時期、生産の都合上、ご注文をいただいてから納期までに5ヶ月以上かかる場合があります。●ドイツ側での生産の都合上、受付に制限が発生する場合があります。  
●ご注文をいただいた時期により、お客様に納車される前に仕様変更、年式変更、特別仕様車等がご案内される場合があります。●詳しくはAudi正規ディーラー(e-tron取扱店)までお問い合わせください。  
(オプション装備について) ●生産の都合上、受注生産となる場合があります。  
●本仕様・装備・諸元は予告なく変更される場合があります。このデータインフォメーションの内容及び車両本体価格、オプション価格は2020年9月現在のものです。  
◎車両本体価格には、標準工具一式が含まれていますが、付属品価格、保険料、税金(消費税を除く)、登録に伴う諸費用は含まれておりません。◎リサイクル料金が別途必要となります。◎価格は予告なく変更される場合があります。  
**掲載のメーカー希望小売価格は2020年9月現在の税率(10%)に基づく消費税込価格です。**