

Data Information

e-tron

Audi e-tron | e-tron Sportback



Specifications 主要諸元

		e-tron 50 quattro	e-tron 50 quattro advanced	e-tron 50 quattro S line	e-tron Sportback 50 quattro S line
型式		ZAA-GEEASB	ZAA-GEEASB	ZAA-GEEASB	ZAA-GEEASB
ステアリング位置		右	右	右	右
生産工場		ブリュッセル	ブリュッセル	ブリュッセル	ブリュッセル
寸法・重量	全長 (mm)	4,900	4,900	4,900	4,900
	全幅 (mm)	1,935	1,935	1,935	1,935
	全高 (mm)	1,630	1,630	1,630	1,615
	ホイールベース (mm)	2,930	2,930	2,930	2,930
	トレッド : フロント (mm)	1,650	1,645	1,645	1,645
	: リヤ (mm)	1,650	1,645	1,645	1,645
	最低地上高 (mm) (社内参考値)	205	205	205	190
	車両重量 (kg)	2,400	2,400 *1*2*3	2,400 *1*2*3	2,410 *1*2*4*5
トランク容量(リッター)VDA値		660	660	660	616
乗車定員(名)		5	5	5	5
駆動方式		quattro (4WD)	quattro (4WD)	quattro (4WD)	quattro (4WD)
性能	最小回転半径 (m)	5.7	5.7	5.7	5.7
	一充電走行距離 (km) (WLTCモード)	316*6	316*6	316*6	318*6
	交流電力量消費率 (Wh/km) (WLTCモード)	237	237	237	223
	冷媒の種類 (GWP値) / 使用量	R-134a(1,430*7) / 840またはR-1234yf(1*7) / 740	R-134a(1,430*7) / 840またはR-1234yf(1*7) / 740	R-134a(1,430*7) / 840またはR-1234yf(1*7) / 740	R-134a(1,430*7) / 840またはR-1234yf(1*7) / 740

Specifications 主要諸元

		e-tron 50 quattro	e-tron 50 quattro advanced	e-tron 50 quattro S line	e-tron Sportback 50 quattro S line
電動機	型式	EAS-EAW	EAS-EAW	EAS-EAW	EAS-EAW
	定格出力 (kW)	165	165	165	165
	最高出力 (kW) (EEC*8)	230	230	230	230
	最大トルク (Nm) (EEC*8)	540	540	540	540
駆動用バッテリー	種類	リチウム・イオン電池	リチウム・イオン電池	リチウム・イオン電池	リチウム・イオン電池
	総電圧 (V)	397	397	397	397
	総電力量 (kWh)	71	71	71	71
諸装置	トランスミッション	1速固定式	1速固定式	1速固定式	1速固定式
	1速	9.205	9.205	9.205	9.205
	後退	9.083	9.083	9.083	9.083
	サスペンション : フロント : リヤ	ウィッシュボーン式 ウィッシュボーン式	ウィッシュボーン式 ウィッシュボーン式	ウィッシュボーン式 ウィッシュボーン式	ウィッシュボーン式 ウィッシュボーン式
	ステアリング	ラック・ピニオン式	ラック・ピニオン式	ラック・ピニオン式	ラック・ピニオン式
	ブレーキ : フロント : リヤ	ディスク ディスク	ディスク ディスク	ディスク ディスク	ディスク ディスク
	タイヤ	255/55R19	255/50R20	255/50R20	255/50R20

*1 バノラマサンルーフ装着車の場合+30kgとなります。

*2 4ゾーンデラックスオートマチックエアコンディショナー装着車の場合+10kgとなります。

*3 Bang & Olufsen 3Dサウンドシステム(16スピーカー)装着車の場合+10kgとなります。

*4 Bang & Olufsen 3Dサウンドシステム(16スピーカー)装着車の場合+20kgとなります。

*5 4ゾーンデラックスオートマチックエアコンディショナー+Bang & Olufsen 3Dサウンドシステム(16スピーカー)装着車の場合+20kgとなります。

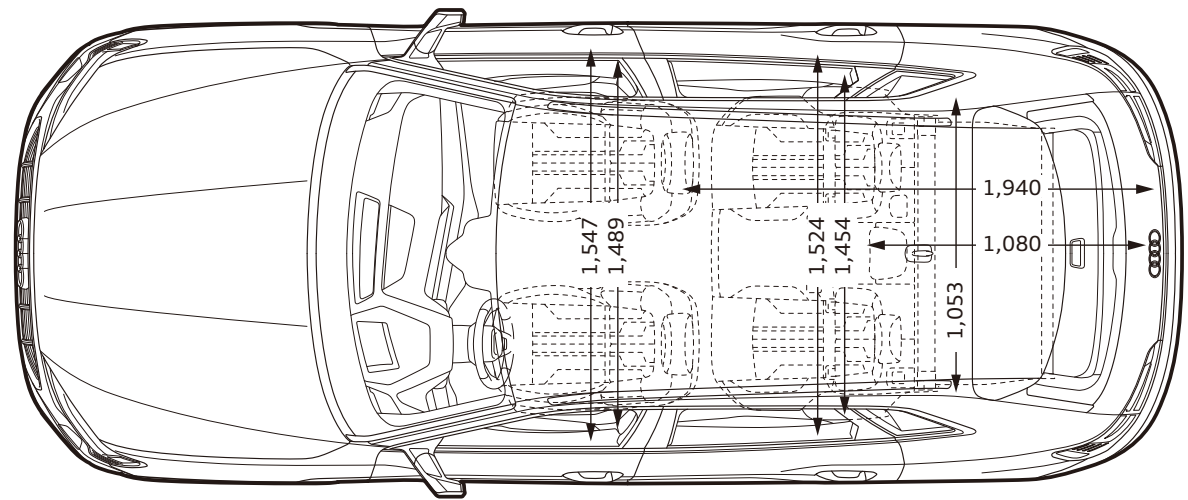
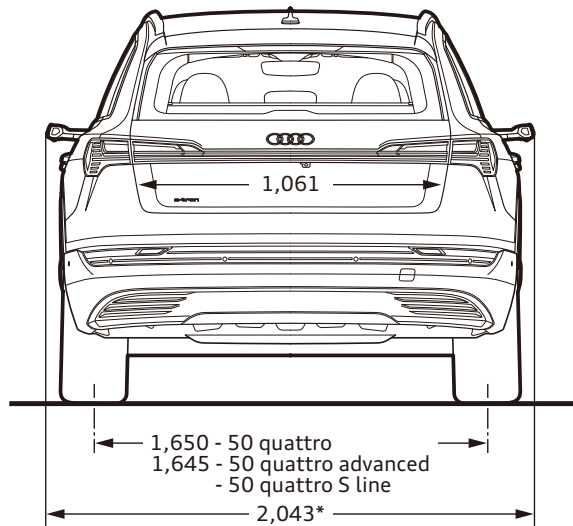
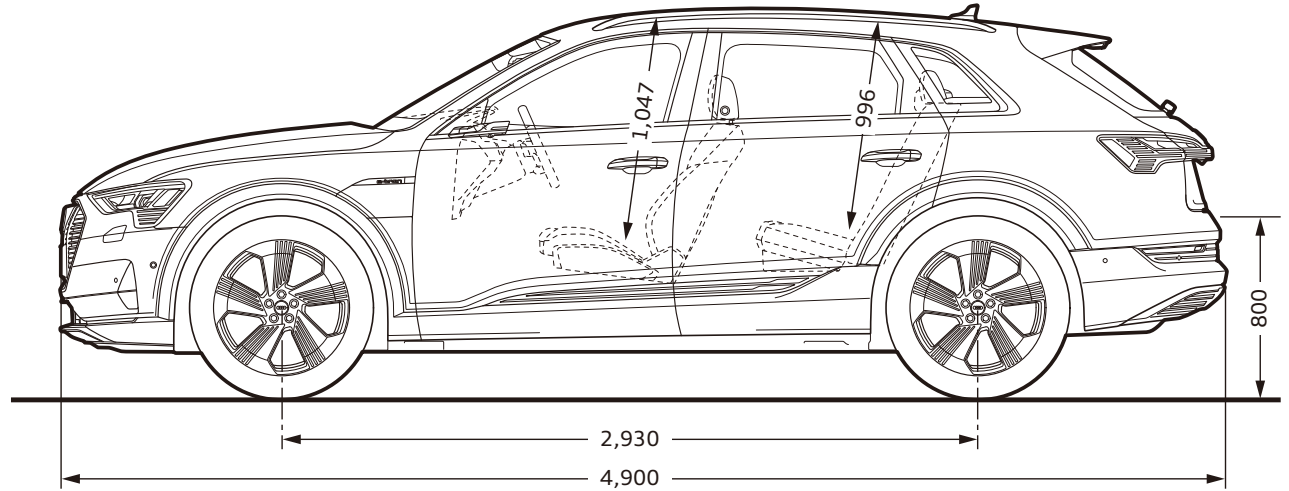
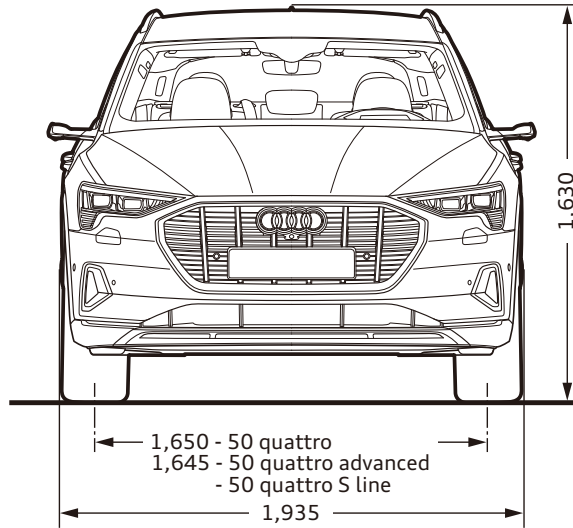
*6 国土交通省審査値。交流電力量消費率、一充電走行距離は、定められた試験条件での値です。実際の走行時には、お客様の使用環境(気象、渋滞等)や運転方法(急発進、エアコン使用等)に応じて交流電力量消費率、一充電走行距離は異なります。

WLTCモードは、市街地、郊外、高速道路の各走行モードを平均的な使用時間配分で構成した国際的な走行モードです。

*7 アウディジャパン株式会社は2023年までに、エアコンで使用するフロン冷媒の目標GWP*値150以下(国内向け年間出荷台数の加重平均値)の達成を目指しています。*GWP(Global Warming Potential地球温暖化係数)

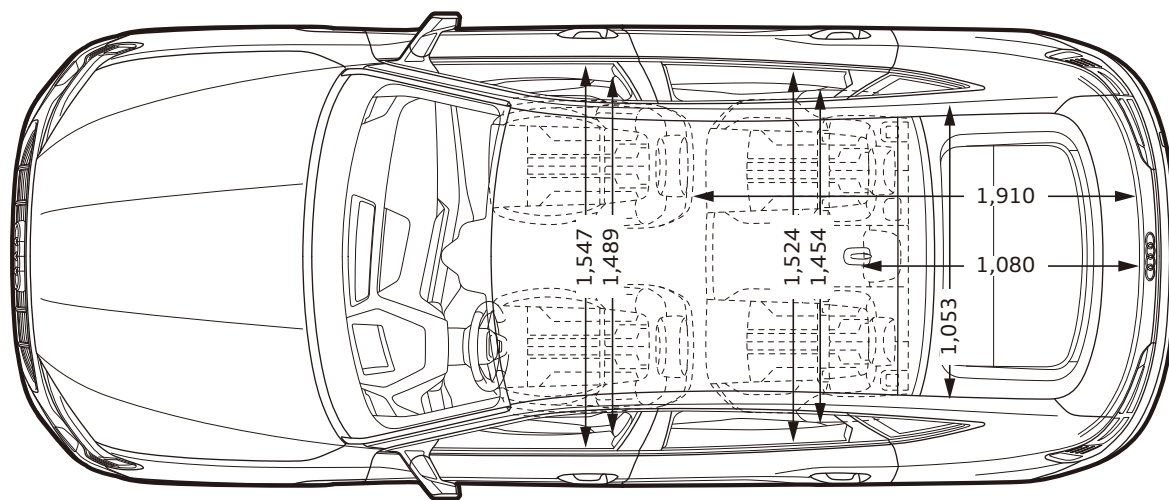
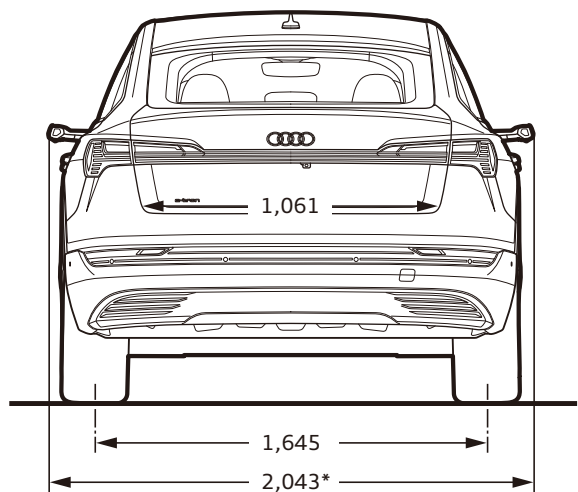
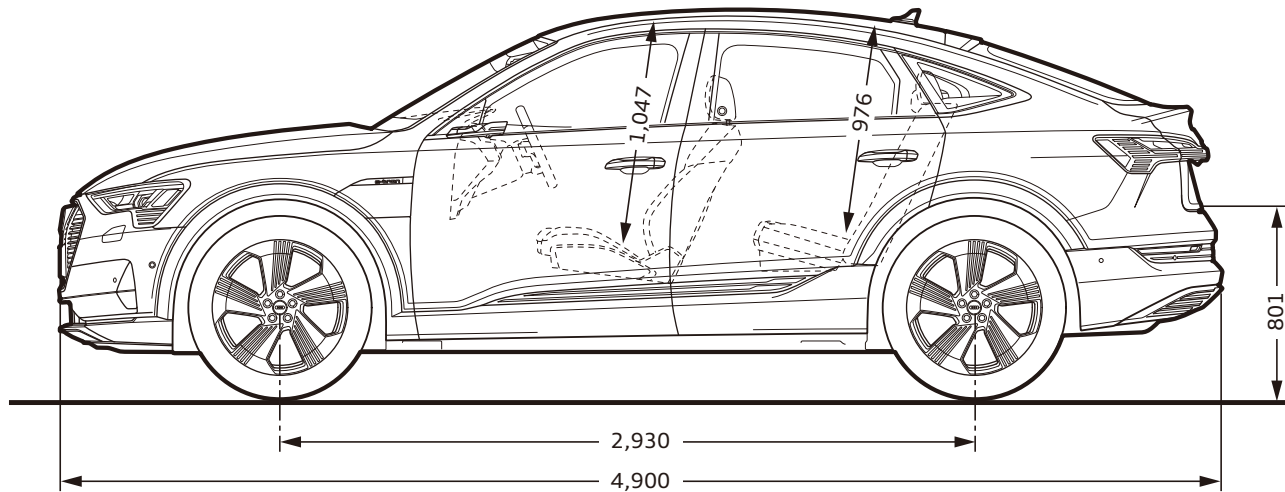
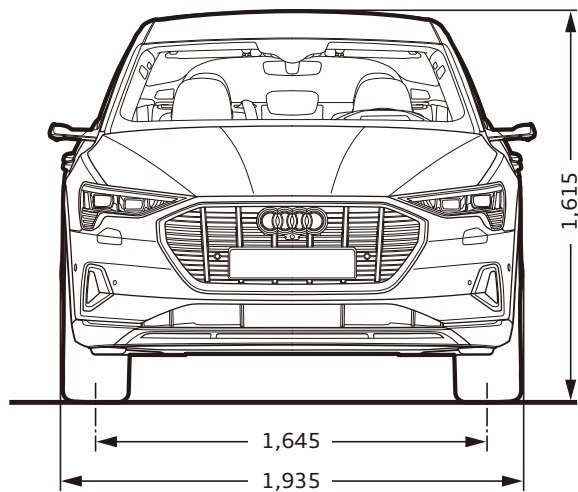
*8 EEC: EU(欧州連合)内での統一車両法規です。

Audi e-tron



* バーチャルエクステリアミラー仕様車の場合の数値です。バーチャルエクステリアミラー非装着車の場合2,189mmとなります。 ※単位：mm イラストは欧州仕様車となります。車両は日本仕様とは異なります。

Audi e-tron Sportback



*バーチャルエクステリアミラー仕様車の場合の数値です。バーチャルエクステリアミラー非装着車の場合2,189mmとなります。※単位：mm イラストは欧州仕様車となります。車両は日本仕様とは異なります。

Equipment 主要装備

●標準装備 ○オプション

			e-tron 50 quattro	e-tron 50 quattro advanced	e-tron 50 quattro S line	e-tron Sportback 50 quattro S line
			GENABE	GENBBE	GENCBE	GEACBE
エクステリア	ヘッドライト	LED ヘッドライト	●	●	●	●
	ヘッドライトシステム	ハイビームアシスト	●	●	—	—
		マトリクスLEDヘッドライト ダイナミックターンインディケーター	—	○	●	●
	ヘッドライトアクティベーション	デイトタイムランニングライト	●	●	●	●
	スペシャルエクステリアパーツ	エクステリアミラーハウジング ボディカラー	●	●	●	●
	バンパーシステム	advancedバンパー	—	●	—	—
		S line バンパー	—	—	●	●
	ウインドウモールディング	ハイグロスパッケージ	●	●	●	●
	エクステリアミラー	エクステリアミラー 電動調整&格納機能 自動防眩機能 ヒーター	●	—	—	—
		エクステリアミラー 電動調整&格納機能 自動防眩機能 メモリー機能 ヒーター	—	●	●	●
	ルーフレール	ルーフレール (アルミニウム)	—	●	●	—
	ホイール	アルミホイール5アームエアロデザイン 8.5J×19	●	—	—	—
		アルミホイール5アームデザイン 9.0J×20	—	●	—	—
		アルミホイール5アームダイナミックデザイン コントラストグレー 9.0J×20	—	—	●	●
タイヤ	255/55R19	●	—	—	—	
	255/50R20	—	●	●	●	
スベアホイール/ブレークダウンセット	タイヤリペアキット	●	●	●	●	
インテリア	フロントシート	スタンダードシート	●	●	—	—
		スポーツシート	—	—	●	●
	シート素材	エフェクトクロス	●	—	—	—
		パーシャルレザー	—	●	—	—
		アルカンターラ/レザー S lineロゴ	—	—	●	●
	追加レザーアイテム	アーティフィシャルレザー(ダッシュボード/センターコンソール)	—	—	●	●
	フロントシート調整機能	手動高さ調整機能 (フロント)	●	—	—	—
		電動調整機能 (フロント) メモリー機能 (フロントドライバーサイド)	—	●	●	●
	ランバーサポート	ランバーサポート 4ウェイ (フロント)	—	●	●	●
	シートヒーター	シートヒーター (フロント)	—	●	●	●
	トレイエリアパッケージ	ストレージパッケージ	—	●	●	●
	デコラティブパネル	デコラティブパネルシルバークレーダイアモンドペイント	●	●	—	—
		デコラティブパネルマットブラッシュトアルミニウム ダーク	—	—	●	●
	ドアシルプレート	ドアシルトリム アルミニウム	●	●	—	—
		ドアシルトリム S/S lineロゴ	—	—	●	●
	ステアリングホイール	ステアリングホイール ダブルスポークレザーマルチファンクション パドルシフト	●	●	●	●
	ステアリング調整機能	チルト/テレスコピックステアリングコラム	●	—	—	—
電動チルト/テレスコピックステアリングコラム		—	●	●	●	
ナビゲーションシステム	MMI ナビゲーション	●	●	●	●	
テレマティクス	ハンズフリー (Bluetooth)	●	●	●	●	
エレクトリックインターフェース	アウディスマートフォンインターフェース	●	●	●	●	

Equipment 主要装備

●標準装備 ○オプション

			e-tron 50 quattro	e-tron 50 quattro advanced	e-tron 50 quattro S line	e-tron Sportback 50 quattro S line
			GENABE	GENBBE	GENCBE	GEACBE
インテリア	マルチファンクションディスプレイ/トリップコンピューター	バーチャルコックピット	●	●	●	●
	エレクトリックインターフェース	オーディオミュージックインターフェース	●	●	●	●
	TV	TVチューナー	●	●	●	●
	スピーカーシステム	オーディオサウンドシステム(10スピーカー)	●	●	●	●
	ヘッドライニング	標準ヘッドライニング	●	●	-	-
		ヘッドライニング ブラック	-	-	●	●
	ヒーティング/エアコンディショニングシステム	2ゾーンデラックスオートマチックエアコンディショナー	●	●	●	●
	ルームミラー	ルームミラー 自動防眩	●	●	●	●
	インテリアライティング	インテリアライティング	●	-	-	-
		アンビエントライティング	-	●	-	-
		マルチカラーアンビエントライティング	-	-	●	●
	センターアームレスト	センターアームレスト (フロント)	●	●	-	-
コンフォートセンターアームレスト (フロント)		-	-	●	●	
サンバイザー	サンバイザー 照明付きメイクアップミラー (フロント)	●	●	●	●	
充電装備	チャージングケーブル	●	●	●	●	
エンジン/シャシー/サスペンション関連	サスペンション	アダプティブエアサスペンション	●	●	-	-
		アダプティブエアサスペンション スポーツ	-	-	●	●
	ステアリング	プロGRESSステアリング	●	●	●	●
ツールキット	ツールキット	●	●	●	●	
セーフティ/セキュリティ	セーフティシステム	オーディブレセンスベシク	●	-	-	-
		オーディブレセンスリヤ	-	●	●	●
	カメラシステム/アクシデントセンサー	サラウンドビューカメラ	●	●	●	●
	クルーズコントロール	クルーズコントロール	●	-	-	-
		アダプティブクルーズコントロール	-	●	●	●
	ヘディングコントロール	アクティブレーンアシスト	-	●	-	-
		アダプティブクルーズアシスト/エマーゼンシーアシスト	-	○	●	●
	フロントアシスト	オーディブレセンスフロント	●	●	●	●
	ドライバアシスト	オーディサイドアシスト	-	●	●	●
	エアバッグ (フロント)	エアバッグ(フロント)助手席エアバッグカットオフスイッチ付	●	●	●	●
	サイドエアバッグ	サイドエアバッグ (フロント) / カーテンエアバッグ	●	●	-	-
		オーディブレセンスベシク(リヤシート)/リヤサイドエアバッグ	-	○	●	●
	盗難防止装置	イモビライザー	●	●	●	●
パーキングエイド	カーブストーンアシスト	●	●	●	●	
タイヤプレッシャーワーニングライト	タイヤプレッシャーワーニング	●	●	●	●	
トランクリッド/テールゲート操作	オートマチックテールゲート	-	●	●	●	
ドア/トランク ロックシステム	アドバンストキーシステム	●	●	●	●	

Models モデル

モデル	モデルコード	車両本体価格	消費税抜き本体価格	リサイクル料金*
e-tron 50 quattro	GENABE	¥9,330,000	¥8,481,819	¥13,950 または ¥15,920
e-tron 50 quattro advanced	GENBBE	¥10,690,000	¥9,718,182	¥13,950 または ¥15,920
e-tron 50 quattro S line	GENCBE	¥11,080,000	¥10,072,728	¥13,950 または ¥15,920
e-tron Sportback 50 quattro S line	GEACBE	¥11,430,000	¥10,390,910	¥14,050 または ¥16,020

* 預託時に別途、国の認可を受けた情報管理料金と資金管理料金が必要となります。車両に搭載されるエアコン冷媒の種類により異なります。

Colours カラー

○オプション

カラー	エクステリアコード	e-tron 50 quattro	e-tron 50 quattro advanced	e-tron 50 quattro S line	e-tron Sportback 50 quattro S line	オプション価格	消費税抜きオプション価格
		GENABE	GENBBE	GENCBE	GEACBE		
ミトスブラックM	0E0E	○	○	○	○	¥0	¥0
ナバーラブルーM	2D2D	○	○	○	○	¥0	¥0
タイフーングレーM	2L2L	○	○	–	–	¥0	¥0
グレイシアホワイトM	2Y2Y	○	○	○	○	¥0	¥0
アンティグアブルーM	3P3P	–	–	○	○	¥0	¥0
デイトナグレーPE	6Y6Y	–	–	○	○	¥0	¥0
シャムベージュM	7M7M	○	○	○	○	¥0	¥0
フロレットシルバーM	L5L5	○	○	○	○	¥0	¥0
ギャラクシーブルーM	S1S1	○	○	–	–	¥0	¥0
カタルーニャレッドM	Y6Y6	○	○	○	○	¥0	¥0

Optional Equipment オプション

●標準装備 ○オプション

オプション	キー オーダー コード	補助 オーダー コード	e-tron 50 quattro	e-tron 50 quattro advanced	e-tron 50 quattro S line	e-tron Sportback 50 quattro S line	オプション価格	消費税抜きオプション価格
			GENABE	GENBBE	GENCBE	GEACBE		
アシスタンスパッケージ ・アダプティブクルーズアシスト/エマージェンシーアシスト ・アダプティブウィンドウワイパー ・アダプティブセンセーシブ(リヤシート)/ リヤサイドエアバック ・フロントクロストラフィックアシスト ・マトリクスLEDヘッドライト/ ダイナミックターンインディケーター	WB9	PCM/ PX6	—	○	●	●	¥200,000	¥181,819
コンフォートパッケージ (インテリアパッケージとの同時装着は不可) ・バルコナレザー/ミラノレザー ・コンフォートシート ・シートメモリー(フロント) ・シートベンチレーション マッサージ機能 ・エクステンディッドフルレザーパーッケージ ・サンブラインド(リヤドア/手動) ・エアクオリティパッケージ ・ミュージックインターフェイスリヤ ・シートヒーター(リヤ) ・4ゾーンデラックスオートマチックエアコンディショナー ・コンフォートセンターアームレスト	W1D	N0Q/ PS8/ PV6	—	○	—	—	¥1,100,000	¥1,000,000

Special Optional Equipment スペシャルオプション(受注生産)

○オプション

オプション	キー オーダー コード	補助 オーダー コード	e-tron 50 quattro	e-tron 50 quattro advanced	e-tron 50 quattro S line	e-tron Sportback 50 quattro S line	オプション価格	消費税抜きオプション価格
			GENABE	GENBBE	GENCBE	GEACBE		
インテリアパッケージ ・エクステンディッドアルミニウムブラック/ ブラックガラスルックコントロールパネル ・4ゾーンデラックスオートマチックエアコンディショナー ・エアクオリティパッケージ	G55	9AQ/ 2V9	—	○	○	○	¥230,000	¥209,091
サイレンスパッケージ ・プライバシーガラス ・アコースティックガラス ・Bang & Olufsen 3Dサウンドシステム(16スピーカー) ・パワークロー징ドア	W1I	QL5/ 9V5/ G22/ VW0	—	○	○	○	¥330,000	¥300,000
バーチャルエクステリアミラー	PAF	—	—	○	○	○	¥260,000	¥236,364
パノラマサンルーフ	3FU	—	—	○	○	○	¥250,000	¥227,273
アルミホイール15スポークデザイン コントラストグレー 9.5J×21+265/45R21	F49	—	—	○	—	—	¥320,000	¥290,910
アルミホイール15スポークデザイン コントラストグレー 9.5J×21+265/45R21	F49	—	—	—	○	○	¥150,000	¥136,364

Combination Menu

○: 組合せ可

モデル名	モデルコード	シート形状	シート生地	インテリアコード	ボディカラー	ミトスブラック M	ナバーラ ブルーM	タイフーン グレーM	グレイシア ホワイトM	アンティグア ブルーM	デイトナグレー PE	シャム ベージュM	フロレット シルバーM	ギャラクシー ブルーM	カタルーニャ レッドM
					エクステリアコード	0E0E	2D2D	2L2L	2Y2Y	3P3P	6Y6Y	7M7M	L5L5	S1S1	Y6Y6
e-tron 50 quattro	GENABE	スタンダードシート	エフェクトクロス	FZ	○	○	○	○	-	-	○	○	○	○	○
e-tron 50 quattro advanced	GENBBE	スタンダードシート	パーシャルレザー	FZ	○	○	○	○	-	-	○	○	○	○	○
				ML	○	○	○	○	-	-	○	○	○	○	○
				YD	○	○	○	○	-	-	○	○	○	○	○
			コンフォートシート	バルコナレザー/ ミラノレザー	HR	○	○	○	○	-	-	○	○	○	○
e-tron 50 quattro S line	GENCBE	スポーツシート (フロント)	アルカンターラ/ レザー S lineロゴ	MP	○	○	-	○	○	○	○	○	○	-	○
				TJ	○	○	-	○	○	○	○	○	○	-	○
e-tron Sportback 50 quattro S line	GEACBE	スポーツシート (フロント)	アルカンターラ/ レザー S lineロゴ	MP	○	○	-	○	○	○	○	○	○	-	○
				TJ	○	○	-	○	○	○	○	○	○	-	○

Combination Menu

エクステリアコード	カラー
0E0E	ミトスブラックM
2D2D	ナバーラブルーM
2L2L	タイフーングレーM
2Y2Y	グレイシアホワイトM
3P3P	アンティグアブルーM
6Y6Y	デイトナグレーPE
7M7M	シャムベージュM
L5L5	フロレットシルバーM
S1S1	ギャラクシーブルーM
Y6Y6	カタルーニャレッドM

M：メタリック

PE：パールエフェクト

インテリアコード	シート・ドアトリム	ダッシュボード上部・下部	カーペット	天井
FZ	ブラック - ブラック	ブラック - ブラック	ブラック	ルナシルバー
HR	フロントグレー(オレンジ) - グレー	ブラック - メトロポリスグレー	ブラック	ルナシルバー
ML	オカピブラウン - ブラック	ブラック - ブラック	ブラック	ルナシルバー
MP	ブラック(ロックグレー) - ブラック	ブラック - ブラック	ブラック	ブラック
TJ	ローターグレー(アンスラサイト) - ブラック	ブラック - ブラック	ブラック	ブラック
YD	パールベージュ - パールベージュ	グラナイトグレー - パールベージュ	ブラック	ルナシルバー

注意事項

- CHAdeMO方式の急速充電に対応しています(最大50kW)。
- バーチャルエクステリアミラーの格納時は手動での操作が必要です。

アウディ ジャパン 株式会社

東京都品川区北品川4-7-35 御殿山トラストタワー16階 〒140-0001

Free dial ▶ 0120-598106 AM 9:00 - PM 7:00 For info ▶ www.audi.co.jp

(生産について) ●ご注文受付時期、生産の都合上、ご注文をいただいてから納期までに5ヶ月以上かかる場合があります。●ドイツ側での生産の都合上、受付に制限が発生する場合があります。

●ご注文をいただいた時期により、お客様に納車される前に仕様変更、年式変更、特別仕様車等がご案内される場合があります。●詳しくはAudi正規ディーラー(e-tron取扱店)までお問い合わせください。

(オプション装備について) ●生産の都合上、受注生産となる場合があります。

●本仕様・装備・諸元は予告なく変更される場合があります。このデータインフォメーションの内容及び車両本体価格、オプション価格は2021年1月現在のものです。

◎車両本体価格には、標準工具一式が含まれていますが、付属品価格、保険料、税金(消費税を除く)、登録に伴う諸費用は含まれておりません。◎リサイクル料金が別途必要となります。◎価格は予告なく変更される場合があります。

掲載のメーカー希望小売価格は2021年1月現在の税率(10%)に基づく消費税込価格です。