

## Data Information

**SQ2** Audi SQ2



## Specifications 主要諸元

		SQ2
型式		3BA-GADNUF
ステアリング位置		右
生産工場		インゴルシュタット
寸法・重量	全長(mm)	4,220
	全幅(mm)	1,800
	全高(mm)	1,525
	ホイールベース(mm)	2,595
	トレッド : フロント(mm)	1,545
	: リヤ(mm)	1,540
	最低地上高(mm) (社内参考値)	175
トランク容量(リッター)VDA方式		355
乗車定員(名)		5
駆動方式		quattro (4WD)
性能	最小回転半径(m)	5.1
	JCO8モード燃費(km/ℓ)*2	-
	WLTCモード(km/ℓ)*2	11.6
	市街地モード(km/ℓ)*2	8.8
	郊外モード(km/ℓ)*2	11.6
	高速道路モード(km/ℓ)*2	13.4
	主要燃費向上対策	筒内直接燃料噴射 電子式スロットルバルブコントロール 可変バルブタイミング 可変排気バルブリフトシステム 電動パワーステアリング 7速Sトロニックトランスミッション アイドリングストップ装置
	冷媒の種類(GWP値)/使用量	R-134a(1,430 *3)/500 またはR-1234yf(1 *3)/460

## Specifications 主要諸元

		SQ2
エンジン	エンジン型式	DNU
	総排気量(cc)	1,984
	エンジン種類	直列4気筒DOHCインタークーラー付ターボ(1気筒=4バルブ)
	ボア×ストローク(mm)	82.5×92.8
	圧縮比	9.3
	燃料供給装置	電子式
	最高出力(kW(PS)/rpm)	221(300) / 5,300-6,500
	最大トルク(Nm(kgm)/rpm)	400(40.8) / 2,000-5,200
	燃料タンク容量(リッター)	55
使用燃料	無鉛プレミアム	
諸装置	トランスミッション	7速Sトロニック
	1速	3.400
	2速	2.750
	3速	1.766
	4速	0.924
	5速	0.704
	6速	0.754
	7速	0.634
	後退	2.899
	減速比	1,4,5速:4.812 2,3,6,7速:3.666 後退:4.812
	サスペンション :フロント :リヤ	マクファーソンストラット ウィッシュボーン
	ステアリング	ラック・ピニオン式(サーボトロニック)
	タイヤ	235/45 R18
ブレーキ :フロント :リヤ	ベンチレーテッドディスク ディスク	

\*1 パノラマサンルーフ装着車の場合+20kgとなります。

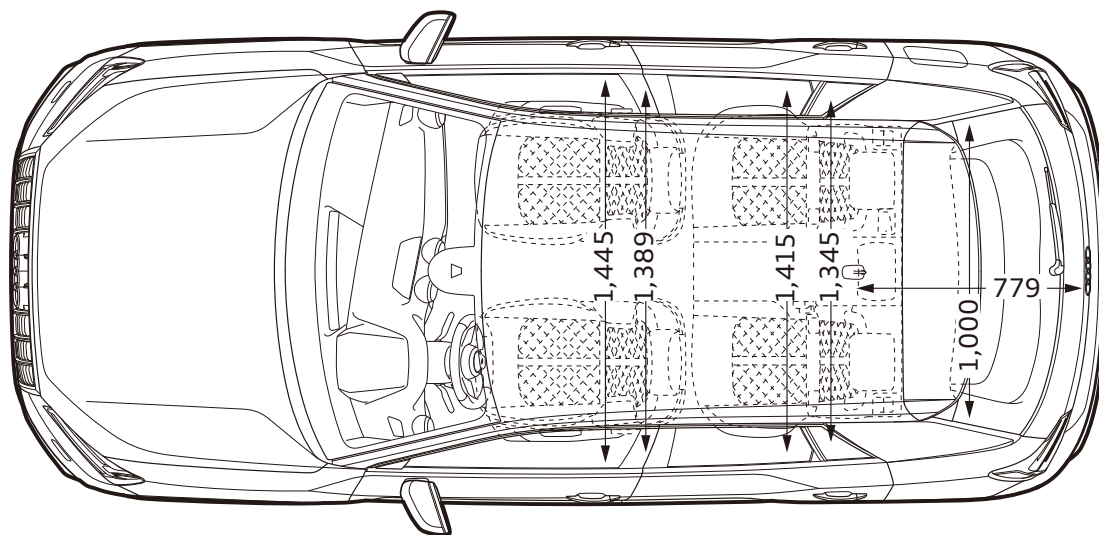
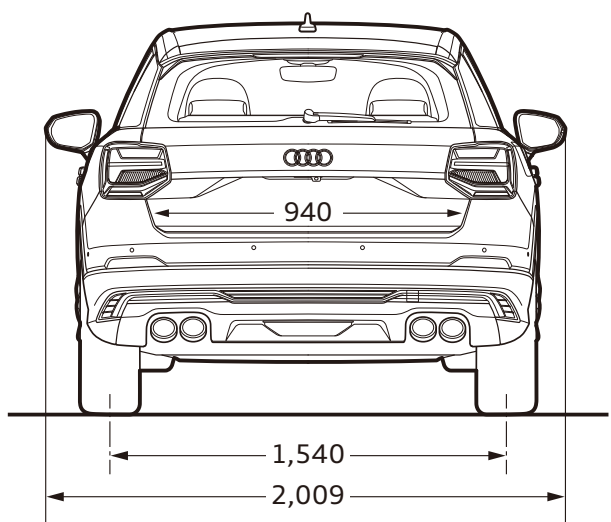
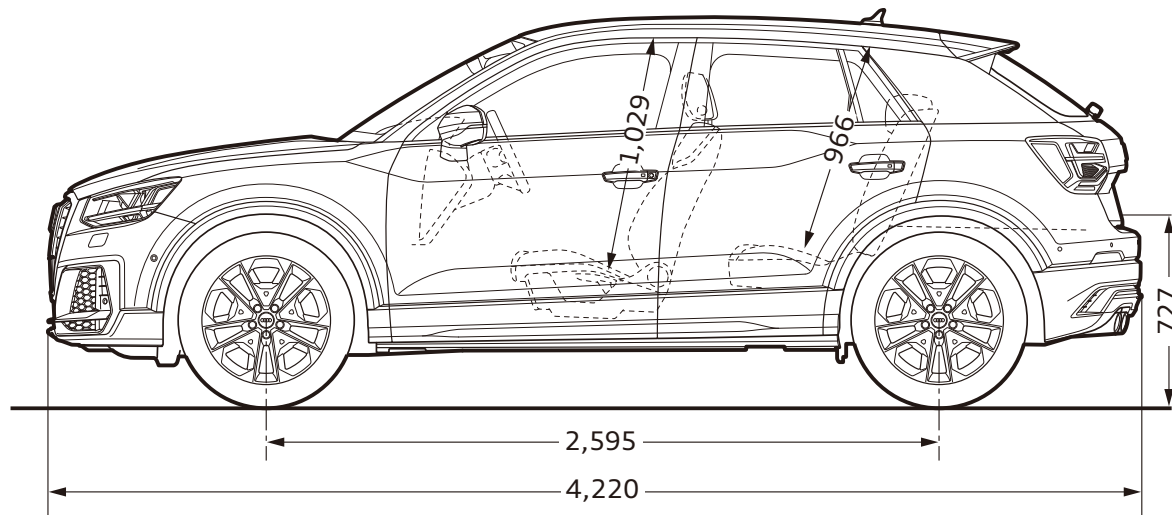
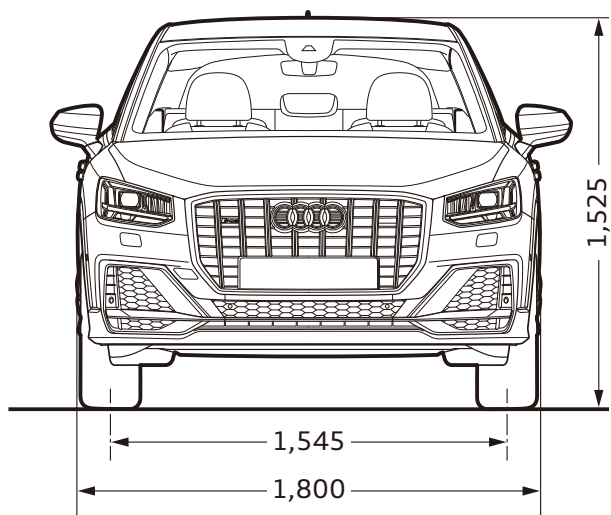
\*2 燃料消費率は国土交通省審査値。定められた試験条件のもとでの値です。実際の走行時には、使用環境(気象、渋滞等)や運転方法(急発進、エアコン使用等)に応じて燃料消費率は異なります。

WLTCモード：市街地、郊外、高速道路の各走行モードを平均的な使用時間配分で構成した国際的な走行モード。市街地モード：信号や渋滞等の影響を受ける比較的低速な走行を想定。

郊外モード：信号や渋滞等の影響をあまり受けない走行を想定。高速道路モード：高速道路等での走行を想定。

\*3 アウディジャパン株式会社は2023年までに、エアコンで使用するフロン冷媒の目標GWP\*値150以下(国内向け年間出荷台数の加重平均値)の達成を目指しています。\*GWP(Global Warming Potential地球温暖化係数)

# Audi SQ2



※単位：mm イラストは欧州仕様車となります。車両は日本仕様とは異なります。

			SQ2
			GABS2Y
エクステリア	ヘッドライト	LEDヘッドライト 自動ヘッドライトレンジコントロール	●
	ヘッドライトウォッシャー	ヘッドライトウォッシャー	●
	ヘッドライトアクティベーション	デイトタイムランニングライト	●
	テールライト	LEDリヤコンビネーションライト ダイナミックターンインディケーター	●
	リヤフォグライト	リヤフォグライト	●
	スペシャルエクステリアパーツ	エクステリアミラーハウジング アルミニウムルック	●
	バンパー	Sスポーツバンパー	●
	ウインドウモールディング	ブラックウインドウモールディング	●
	スペシャルスペシャルアドオンパーツ	ブレード マットチタングレー	●
	エグゾーストシステム	標準エグゾーストテールパイプ	●
	エクステリアミラー	エクステリアミラー 電動格納機能 ヒーター	●
	リヤウインドーワイパー/ウォッシャーシステム	ワイパー (リヤ)	●
	ホイール	アルミホイール 5Vスポークスタイル 8J×18	●
	タイヤ	235/45 R18	●
	スベアホイール/ブレークダウンセット	タイヤリペアキット	●
インテリア	シート	スポーツシート (フロント)	●
	シート素材	クロス/レザー S lineロゴ	●
	フロントシート調整機能	高さ調整機能 (フロント)	●
	リヤシート	可倒式リヤシート	●
	シートヒーター	シートヒーター (フロント)	●
	シートベルトモニタリング	シートベルトモニタリング	●
	トレイエリアパッケージ	ストレージパッケージ リヤUSB充電付	●
	クロームワークパッケージ	アルミニウムルックインテリア	●
	デコラティブパネル	デコラティブパネル マットブラッシュアルミニウム	●
	ドアシルプレート	ドアシルトリム S/S line	●
	ステアリングホイール	ステアリングホイール 3スポーク レザー マルチファンクション パドルシフトフラットボトム	●
	ステアリングホイールエンブレム	エンブレム S/S line	●
	テレマティクス	ハンズフリー (Bluetooth)	●

			SQ2
			GABS2Y
インテリア	マルチファンクションディスプレイ/ トリップコンピューター	DIS(ドライバーインフォメーションシステム) カラー	●
	エレクトリックインターフェース	AUX-IN	●
	スピーカーシステム	4スピーカー	●
	ヘッドライニング	ヘッドライニング ブラック	●
	ヒーティング/エアコンディショニングシステム	デラックスオートマチックエアコンディショナー	●
	ルームミラー	ルームミラー 自動防眩	●
	インテリアライティング	LEDインテリアライティング	●
	センターアームレスト	センターアームレスト(フロント)	●
エンジン/シャシー/ サスペンション関連	サスペンション	Sスポーツサスペンション	●
	ステアリング	プログレッシブステアリング	●
	シャシーコントロール	アウディドライブセレクト	●
	ツールキット	ツールキット	●
	スタート/ストップシステム/エナジーリカバリー	スタートストップシステム	●
セーフティ/ セキュリティ	カメラシステム/アクシデントセンサー	リヤビューカメラ	●
	クルーズコントロール	アダプティブクルーズコントロール	●
	フロントアシスト	アダプティブクルーズコントロール/アウディプレセンス フロント	●
	エアバッグ	フロントエアバッグ	●
	サイドエアバッグ	サイドエアバッグ(フロント)/カーテンエアバッグ	●
	盗難防止装置	イモビライザー	●
	パーキングエイド	アウディパーキングシステム	●
	パーキングブレーキ	アウディホールドアシスト	●
	タイヤプレッシャーワーニングライト	タイヤプレッシャーワーニング	●
	ドア/トランク ロックシステム	アドバンストキーシステム	●
三角表示板	三角表示板	●	

## Models モデル

モデル	モデルコード	車両本体価格	消費税抜き本体価格	リサイクル料金*
<b>SQ2</b>	GABS2Y	<b>¥5,990,000</b>	<b>¥5,445,455</b>	<b>¥14,080 または ¥16,050</b>

\* 預託時に別途、国の認可を受けた情報管理料金と資金管理料金が必要となります。車両に搭載されるエアコン冷媒の種類により異なります。

## Colours カラー

○オプション

カラー	エクステリア コード	SQ2		オプション価格	消費税抜きオプション価格
			GABS2Y		
アイビスホワイト	T9T9		○	<b>¥0</b>	<b>¥0</b>
ミトスブラックM	0E0E		○	<b>¥60,000</b>	<b>¥54,546</b>
グレイシアホワイトM	2Y2Y		○	<b>¥60,000</b>	<b>¥54,546</b>
クワンタムグレー	5J5J		○	<b>¥60,000</b>	<b>¥54,546</b>
デイトナグレーPE	6Y6Y		○	<b>¥60,000</b>	<b>¥54,546</b>
フロレットシルバーM	L5L5		○	<b>¥60,000</b>	<b>¥54,546</b>
タンゴレッドM	Y1Y1		○	<b>¥60,000</b>	<b>¥54,546</b>
マコウブルーCE	K6K6		○	<b>¥110,000</b>	<b>¥100,000</b>

Optional Equipment オプション

○オプション

オプション	キー オーダー コード	補助 オーダー コード	SQ2	オプション価格	消費税抜きオプション価格
			GABS2Y		
アシスタンスパッケージ ・オーディオクティブレーンアシスト ・トラフィックジャムアシスト ・オーディオサイドアシスト ・リヤクロスストラフィックアシスト ・ハイビームアシスト ・オーディブレセンスベーシック	PCE	79B/ 7W1	○	<b>¥130,000</b>	<b>¥118,182</b>
ナビゲーションパッケージ ・MMI ナビゲーションシステム ・Audi connect ・スマートフォンインターフェイス ・TVチューナー ・8スピーカー ・ETC車載器	PNS	8RM/ WHJ/ IT1/ ER5	○	<b>¥360,000</b>	<b>¥327,273</b>
バーチャルコックピット*	9S8	—	○	<b>¥50,000</b>	<b>¥45,455</b>
オートマチックテールゲート	4E7	—	○	<b>¥70,000</b>	<b>¥63,637</b>

\* ナビゲーションパッケージとの同時選択が必要となります。



Special Optional Equipment スペシャルオプション(受注生産)

○オプション

スペシャルオプション(受注生産)	キー オーダー コード	補助 オーダー コード	SQ2	オプション価格	消費税抜きオプション価格
			GABS2Y		
パノラマサンルーフ*	3FB	—	○	¥140,000	¥127,273
ブレード ボディ同色	6H0	—	○	¥0	¥0
Bang & Olufsen サウンドシステム*	9VS	—	○	¥120,000	¥109,091
プライバシーガラス	VW1	—	○	¥60,000	¥54,546
アルミホイール 5ダブルスポーク Vスタイル コントラストグレー パートリポリッシュ 8J×19+235/40 R19 タイヤ	40S	—	○	¥130,000	¥118,182
ファインナッパレザー	N2R	—	○	¥190,000	¥172,728
カラードブレーキキャリパー レッド	PC7	—	○	¥50,000	¥45,455
SQ2 インテリアデザインパッケージ ・ファインナッパレザー(マグマレッド) ・マルチカラーアンビエントライティング ・レッドアクセントリング付きエアコン吹き出し口	YIX	—	○	¥260,000	¥236,364

\* ナビゲーションパッケージとの同時選択が必要となります。

## Combination Menu

○ 組合せ可

				ボディカラー	アイビスホワイト	ミトスブラックM	グレイシアホワイトM	クワンタムグレー	デイトナグレーPE	フロレットシルバーM	タンゴレッドM	マコウブルーCE	
				エクステリアコード	T9T9	0E0E	2Y2Y	5J5J	6Y6Y	L5L5	Y1Y1	K6K6	
モデル名	モデルコード	シート形状	シート生地	インテリアコード									
SQ2	GABS2Y	スポーツシート(フロント)	クロス/レザー	EI	○	○	○	○	○	○	○	○	
			ファインナッパレザー	EI	○	○	○	○	○	○	○	○	○
				RA	○	○	○	○	○	○	○	○	○

## Combination Menu

エクステリアコード	カラー
T9T9	アイビスホワイト
0E0E	ミトスブラックM
2Y2Y	グレイシアホワイトM
5J5J	クワンタムグレー
6Y6Y	デイトナグレーPE
L5L5	フロレットシルバーM
Y1Y1	タンゴレッドM
K6K6	マコウブルーCE

M : メタリック  
 PE : パールエフェクト  
 CE : クリスタルエフェクト

インテリアコード	シート - ドアトリム	ダッシュボード上部 - 下部	カーペット	天井
EI	ブラック(ロックグレーステッチ)	ブラック - ブラック	ブラック	ブラック
RA	マグマレッド(ロックグレーステッチ) & ブラック(エクスプレッドステッチ)-ブラック	ブラック - ブラック	ブラック	ブラック

## 注意事項

- バーチャルコックピットは、ナビゲーションパッケージの選択が必須となります。
- Bang & Olufsenサウンドシステムは、ナビゲーションパッケージの選択が必須となります。
- パノラマサンルーフは、ナビゲーションパッケージの選択が必須となります。
- Audilは全モデルで、字光式ナンバープレートには対応しておりません。

## アウディ ジャパン 株式会社

東京都品川区北品川4-7-35 御殿山トラストタワー16階 〒140-0001

Free dial ▶ 0120-598106 AM 9:00 - PM 7:00 For info ▶ [www.audi.co.jp](http://www.audi.co.jp)

(生産について) ●ご注文受付時期、生産の都合上、ご注文をいただいてから納期までに5ヶ月以上かかる場合があります。●ドイツ側での生産の都合上、受付に制限が発生する場合があります。

●ご注文をいただいた時期により、お客様に納車される前に仕様変更、年式変更、特別仕様車等がご案内される場合があります。●詳しくはAudi正規ディーラーへお問い合わせください。

(オプション装備について) ●生産の都合上、受注生産となる場合があります。

●本仕様・装備・諸元は予告なく変更される場合があります。このデータインフォメーションの内容及び車両本体価格、オプション価格は2021年2月現在のものです。

◎車両本体価格には、標準工具一式が含まれていますが、付属品価格、保険料、税金(消費税を除く)、登録に伴う諸費用は含まれておりません。◎リサイクル料金が別途必要となります。◎価格は予告なく変更される場合があります。

**掲載のメーカー希望小売価格は2021年2月現在の税率(10%)に基づく消費税込価格です。**