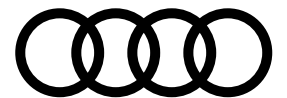


Data Information

RS Q3

Audi RS Q3 Sportback | RS Q3



Specifications 主要諸元

		RS Q3 Sportback	RS Q3
型式		3BA-F3DNWF	3BA-F3DNWF
ステアリング位置		右	右
生産工場		ジェール	ジェール
寸法・重量	全長(mm)	4,505	4,505
	全幅(mm)	1,855	1,855
	全高(mm)	1,555	1,605
	ホイールベース(mm)	2,680	2,680
	トレッド : フロント(mm)	1,590	1,590
	: リヤ(mm)	1,595	1,595
	最低地上高(mm) (社内参考値)	180	180
車両重量(kg)	1,740*1	1,750*2	
トランク容量(リッター)VDA値		530	530
乗車定員(名)		5	5
駆動方式		quattro (4WD)	quattro (4WD)
性能	最小回転半径(m)	5.4	5.4
	燃料消費率WLTCモード(km/ℓ)*3	10.4	10.4
	市街地モード(km/ℓ)*3	7.5	7.5
	郊外モード(km/ℓ)*3	10.5	10.5
	高速道路モード(km/ℓ)*3	12.5	12.5
	燃費向上対策	筒内直接噴射 電子スロットル 可変バルブタイミング 可変バルブリフト(排気のみ) 電動/パワーステアリング 7速Sトロニックトランスミッション アイドリングストップ装置	筒内直接噴射 電子スロットル 可変バルブタイミング 可変バルブリフト(排気のみ) 電動/パワーステアリング 7速Sトロニックトランスミッション アイドリングストップ装置
	冷媒の種類(GWP値)/使用量	R-1234yf(1 *4) /500	R-1234yf(1 *4) /500

Specifications 主要諸元

		RS Q3 Sportback	RS Q3
エンジン	エンジン型式	DNW	DNW
	総排気量(cc)	2,480	2,480
	エンジン種類	直列5気筒DOHCインタークーラー付ターボ (1気筒=4バルブ)	直列5気筒DOHCインタークーラー付ターボ (1気筒=4バルブ)
	ボア×ストローク(mm)	82.5×92.8	82.5×92.8
	圧縮比	10.0	10.0
	燃料供給装置	電子式	電子式
	最高出力(kW(PS)/rpm)	294(400)/5,850-7,000	294(400)/5,850-7,000
	最大トルク(Nm(kgm)/rpm)	480(48.9)/1,950-5,850	480(48.9)/1,950-5,850
	燃料タンク容量(リッター)	63	63
	使用燃料	無鉛プレミアム	無鉛プレミアム
諸装置	トランスミッション	7速Sトロニックトランスミッション	7速Sトロニックトランスミッション
	1速	3.562	3.562
	2速	2.526	2.526
	3速	1.678	1.678
	4速	1.021	1.021
	5速	0.788	0.788
	6速	0.760	0.760
	7速	0.634	0.634
	後退	2.789	2.789
	減速比	1速、4速、5速、後退：4.375 2速、3速、6速、7速：3.684	1速、4速、5速、後退：4.375 2速、3速、6速、7速：3.684
	サスペンション：フロント ：リヤ	マクファーソンストラット式 ウィッシュボーン式	マクファーソンストラット式 ウィッシュボーン式
	ステアリング	ラック・ピニオン式	ラック・ピニオン式
	ブレーキ：フロント ：リヤ	ディスク ディスク	ディスク ディスク
	タイヤ	255/40R20	255/40R20

*1 バノラマサンルーフ装着車の場合+30kgとなります。

*2 バノラマサンルーフ装着車の場合+20kgとなります。

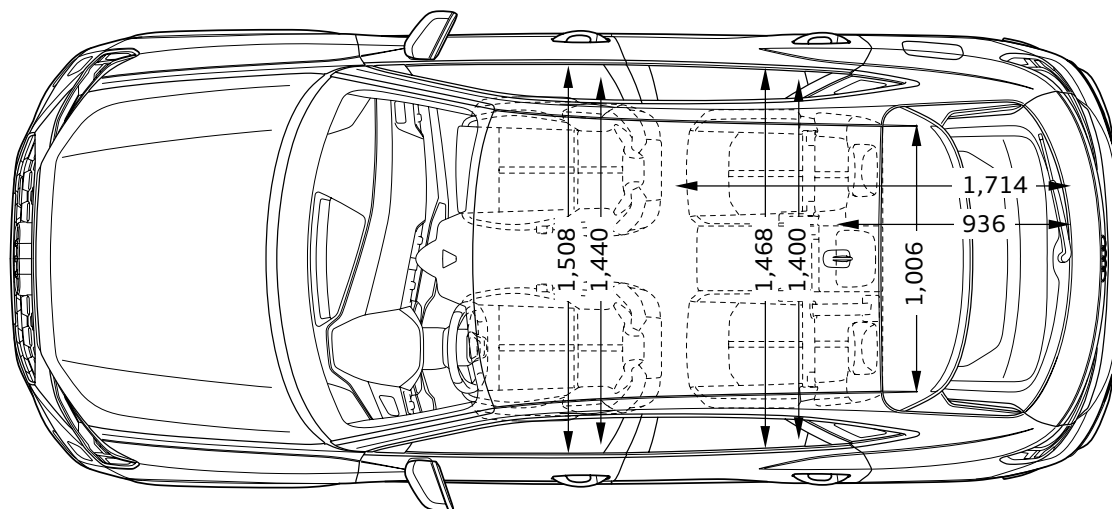
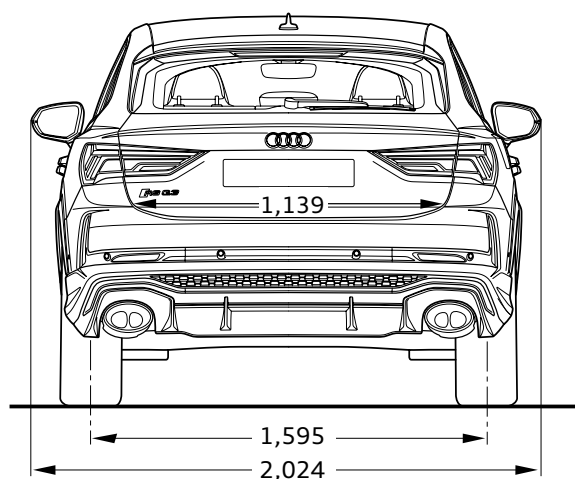
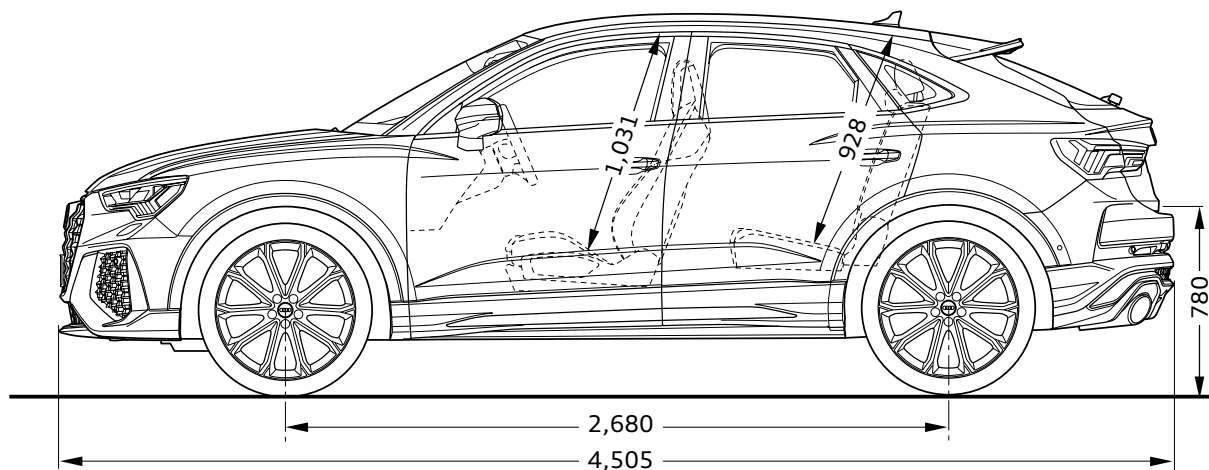
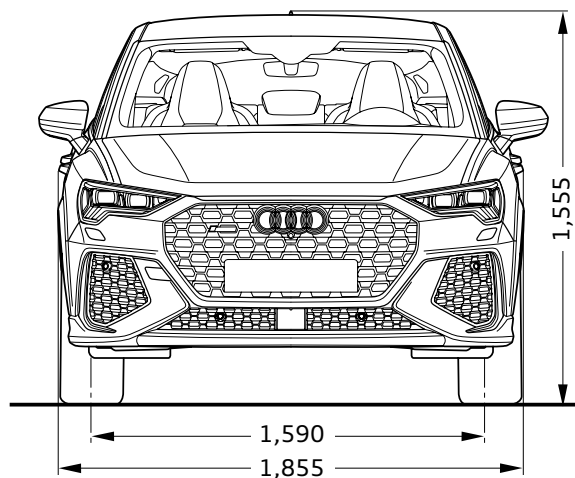
*3 燃料消費率は国土交通省審査値。定められた試験条件のもとでの値です。実際の走行時には、使用環境(気象、渋滞等)や運転方法(急発進、エアコン使用等)に応じて燃料消費率は異なります。

WLTC モード：市街地、郊外、高速道路の各走行モードを平均的な使用時間配分で構成した国際的な走行モード。市街地モード：信号や渋滞等の影響を受ける比較的低速な走行を想定。

郊外モード：信号や渋滞等の影響をあまり受けない走行を想定。高速道路モード：高速道路等での走行を想定。

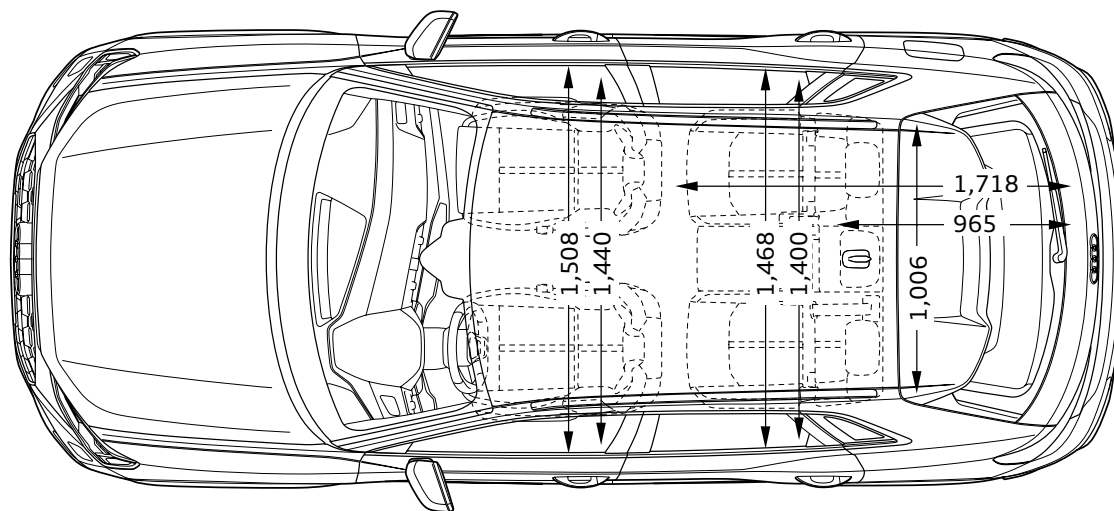
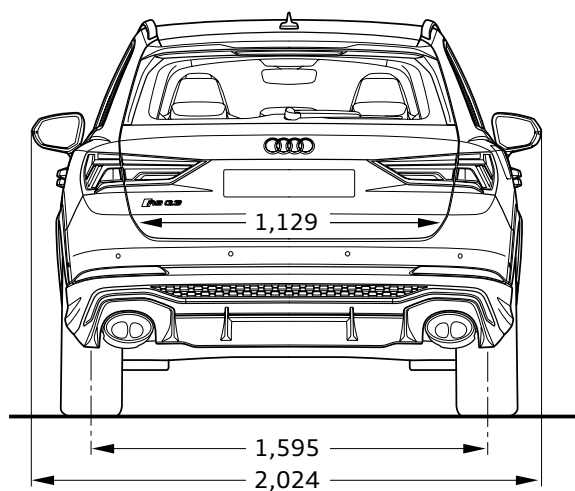
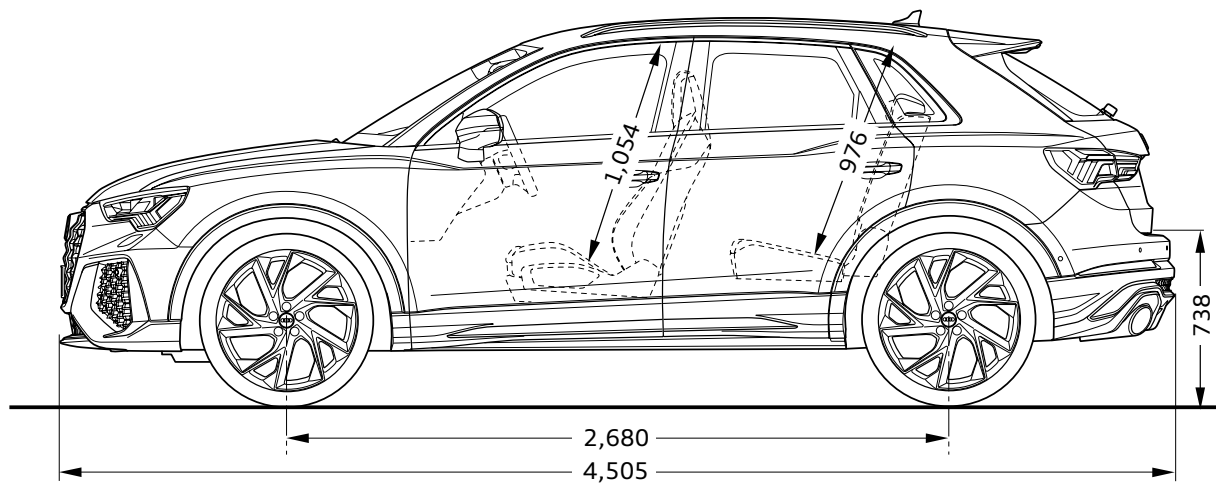
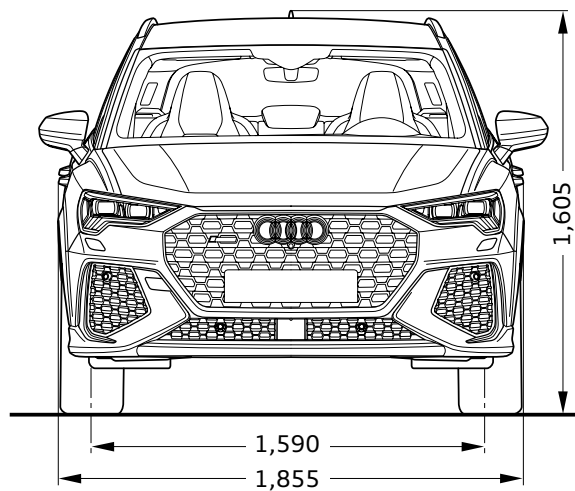
*4 アウディジャパン / フォルクスワーゲン グループジャパン 株式会社は2023年までに、エアコンで使用するフロン冷媒の目標GWP*値150以下(国内向け年間出荷台数の加重平均値)の達成を目指しています。*GWP(Global Warming Potential地球温暖化係数)

Audi RS Q3 Sportback



※単位：mm イラストは欧州仕様車となります。車両は日本仕様とは異なります。

Audi RS Q3



※単位：mm イラストは欧州仕様車となります。車両は日本仕様とは異なります。

			RS Q3 Sportback	RS Q3
			F3NRWY	F3BRWY
エクステリア	ヘッドライト	マトリクスLEDヘッドライト/ダイナミックターンインディケーター	●	●
	ヘッドライトシステム	マトリクスLEDヘッドライト	●	●
	ヘッドライトウォッシャー	ヘッドライトウォッシャー	●	●
	ヘッドライトアクティベーション	デイトタイムランニングライト	●	●
	テールライト	LEDリヤコンビネーションライト/ダイナミックターンインディケーター	●	●
	スペシャルエクステリアパーツ	エクステリアミラーハウジング アルミニウムルック	●	●
	ウインドウモールディング	ハイグロスパッケージ	●	●
	エクステリアミラー	エクステリアミラー 電動調整&格納機能 自動防眩機能 ヒーター	●	●
	ルーフレール	ルーフレール (アルミニウム)	—	●
	ホイール	アルミホイール 10スポークスターデザイン 8.5J×20	●	●
	タイヤ	255/40R20	●	●
	スペアホイール/ブレイクダウンセット	タイヤリペアキット	●	●

			RS Q3 Sportback	RS Q3
			F3NRWY	F3BRWY
インテリア	フロントシート	スポーツシート(フロント)	●	●
	シート素材	ダイナミカルレザー RSロゴ	●	●
	追加レザーアイテム	インテリアエレメント ブラックアルカンターラ	●	●
	フロントシート調整機能	フロントシート電動調整機能	●	●
	ランバーサポート	ランバーサポート4ウェイ(フロント)	●	●
	リヤシート	3分割可倒式シート 前後調整リクライニング機能 センターアームレスト付	●	●
	シートヒーター	シートヒーター(フロント)	●	●
	シートベルトモニタリング	シートベルトモニタリング	●	●
	トレイエリアパッケージ	ストレージパッケージ	●	●
	クロームワークパッケージ	アルミニウムルックインテリア	●	●
	デコラティブパネル	デコラティブパネル アルミニウムレース アンスラサイト	●	●
	コンソールパネル	グロスブラック	●	●
	ドアシルプレート	ドアシルトリム RSロゴ	●	●
	ステアリングホイール	ステアリングホイール 3スポーク レザー マルチファンクション パドルシフト	●	●
	ナビゲーションシステム	MMI ナビゲーション	●	●
	テレマティクス	ワイヤレスチャージング	●	●
	Audi connect	Audi connect	●	●
	マルチファンクションディスプレイ/トリップコンピューター	バーチャルコックピットプラス	●	●
	エレクトリックインターフェース	スマートフォンインターフェース	●	●
	TV	TVチューナー	●	●
	スピーカーシステム	オーディオサウンドシステム 10スピーカー	●	●
	ヘッドライニング	ヘッドライニング ブラック	●	●
	ヒーティング/エアコンディショニングシステム	2ゾーンオートマチックエアコンディショナー	●	●
	ルームミラー	ルームミラー 自動防眩	●	●
	インテリアライティング	マルチカラーアンビエントライティング	●	●
	センターアームレスト	センターアームレスト(フロント)	●	●
フロアマット	フロアマット(フロント/リヤ)	●	●	

Equipment 主要装備

●標準装備

			RS Q3 Sportback	RS Q3
			F3NRWY	F3BRWY
エンジン/シャシー/ サスペンション関連	サスペンション	RSスポーツサスペンション	●	●
	ステアリング	プログレッシブステアリング	●	●
	シャシーコントロール	オーディオドライブセレクト	●	●
	ツールキット	ツールキット	●	●
	スタートストップシステム/エナジーリカバリー	スタートストップシステム	●	●
セーフティ/ セキュリティ	セーフティシステム	オーディブレセンスベーシック	●	●
	カメラシステム/アクシデントセンサー	サラウンドビューカメラ	●	●
	クルーズコントロール	アダプティブクルーズコントロール	●	●
		アダプティブクルーズアシスト/エマージェンシーアシスト	●	●
	ヘディングコントロール	アダプティブクルーズアシスト/エマージェンシーアシスト	●	●
	フロントアシスト	アダプティブクルーズコントロール/オーディブレセンス フロント	●	●
	ドライバーアシスト	オーディオサイドアシスト	●	●
	ヒルホールドコントロール	ヒルディセントアシスト	●	●
	エアバッグ (フロント)	エアバッグ	●	●
	サイドエアバッグ	サイドエアバッグ (フロント) サイドガード (フロント/リア ヘッドエアバッグ)	●	●
	盗難防止装置	イモビライザー	●	●
	パーキングエイド	オーディパーキングシステム	●	●
	パーキングブレーキ	オーディオホールドアシスト	●	●
	タイヤプレッシャーワーニングライト	タイヤプレッシャーワーニング	●	●
トランクリッド/テールゲート操作	オートマチックテールゲート	●	●	
ドア/トランク ロックシステム	アドバンストキーシステム	●	●	

Models モデル

モデル	モデルコード	メーカー希望小売価格	消費税抜きメーカー希望小売価格	リサイクル料金*
RS Q3 Sportback	F3NRWY	¥9,360,000	¥8,509,091	¥14,200
RS Q3	F3BRWY	¥9,100,000	¥8,272,727	¥14,200

* 預託時に別途、国の認可を受けた情報管理料金と資金管理料金が必要となります。

カラー	エクステリア コード	RS Q3 Sportback	RS Q3	オプション価格	消費税抜きオプション価格
		F3NRWY	F3BRWY		
ミトスブラックM	0E0E	○	○	¥0	¥0
グレイシアホワイトM	2Y2Y	○	○	¥0	¥0
デイトナグレーPE	6Y6Y	○	○	¥0	¥0
キャラミグリーン	7R7R	○	○	¥0	¥0
ナルドグレー	T3T3	○	○	¥0	¥0
プログレッシブレッドM	B1B1	○	○	¥0	¥0
スペシャルボディカラー (Audi exclusive)	Q0Q0	○	○	¥420,000	¥381,818

Special Optional Equipment スペシャルオプション(受注生産)

○オプション

スペシャルオプション(受注生産)	キー オーダー コード	補助 オーダー コード	RS Q3 Sportback	RS Q3	オプション価格	消費税抜きオプション価格
			F3NRWY	F3BRWY		
プライバシーガラス	QL5	—	○	○	¥70,000	¥63,636
SONOS サウンドシステム	9V5	—	○	○	¥130,000	¥118,182
スピードリミッター 280km/h	6Y4	—	○	○	¥230,000	¥209,091
ブラックAudi rings & ブラックスタイリングパッケージ (ミトスブラック M選択時) ・エクステリアミラーハウジングボディカラー ・ルーフレール(ブラック)	PAH	4ZP/ 6FA	—	○	¥170,000	¥154,545
ブラックAudi rings & ブラックスタイリングパッケージ (ミトスブラック M選択時) ・エクステリアミラーハウジングボディ同色	PAH	4ZP/ 6FA	○	—	¥170,000	¥154,545
ブラックAudi rings & ブラックスタイリングパッケージ ・エクステリアミラーハウジングブラック ・ルーフレール(ブラック) ※ミトスブラック M選択時は装備できません	PAH	4ZP/ 6FJ	—	○	¥170,000	¥154,545
ブラックAudi rings & ブラックスタイリングパッケージ ・エクステリアミラーハウジングブラック ※ミトスブラック M選択時は装備できません	PAH	4ZP/ 6FJ	○	—	¥170,000	¥154,545
エクステリアミラーハウジング カーボン	6FQ	—	○	○	¥120,000	¥109,091
カーボンエンジンカバー	NM5	—	○	○	¥80,000	¥72,727
RS スポーツエキゾーストシステム	0P6	—	○	○	¥160,000	¥145,455
デコラティブパネル カーボン	5MB	—	○	○	¥80,000	¥72,727
Sスポーツシート (フロント) ファインナッパレザー ハニカムステッチング	PS6	—	○	○	¥240,000	¥218,182

Special Optional Equipment スペシャルオプション(受注生産)

○オプション

スペシャルオプション(受注生産)	キー オーダー コード	補助 オーダー コード	RS Q3 Sportback	RS Q3	オプション価格	消費税抜きオプション価格
			F3NRWY	F3BRWY		
RSデザインパッケージレッド(インテリアコード:QH) ・シートベルトレッドステッチ ・ステアリングホイール ブラックアルカンターラレッドステッチ ・シフトノブブラックアルカンターラ レッドステッチ ・フロアマット レッドステッチ (フロント/リヤ)	PEF	—	○	○	¥150,000	¥136,364
RSデザインパッケージエクステンデッドレッド/ Sスポーツシート (インテリアコード:AR) ・シートベルト レッドステッチ ・ステアリングホイール ブラックアルカンターラ レッドステッチ ・シフトノブブラックアルカンターラ レッドステッチ ・フロアマット レッドステッチ (フロント/リヤ) ・Sスポーツシート (フロント) ・ファインナッパレザー ハニカムステッチング ・ドアアームレストレッドアルカンターラ (フロント/リヤ) ・ダッシュボードレッドアルカンターラ アクセント	PEJ	PS6	○	○	¥410,000	¥372,727

Special Optional Equipment スペシャルオプション(受注生産)

○オプション

スペシャルオプション(受注生産)	キー オーダー コード	補助 オーダー コード	RS Q3 Sportback	RS Q3	オプション価格	消費税抜きオプション価格
			F3NRWY	F3BRWY		
パノラマサンルーフ	3FB	—	○	—	¥190,000	¥172,727
パノラマサンルーフ	3FU	—	—	○	¥210,000	¥190,909
カラードブレーキキャリパー レッド	PC2	—	○	○	¥60,000	¥54,545
RS ダンピングコントロールサスペンション	PDE	—	○	○	¥170,000	¥154,545
アルミホイール 5アームトリゴンデザイン マットチタングレー 8.5J×21+255/35R21タイヤ	53A	—	○	○	¥170,000	¥154,545
アルミホイール 5Vスポークポリゴンデザイン ブラック 8.5J×21+255/35R21タイヤ	42V	—	○	○	¥150,000	¥136,364
アルミホイール 5Vスポークポリゴンデザイン グロスアンスラサイトブラック ポリッシュ 8.5J×21+255/35R21タイヤ	44Z	—	○	○	¥170,000	¥154,545

Combination Menu

○ 組合せ可

				ボディカラー	ミトスブラックM	グレイシアホワイトM	デイトナグレーPE	キャラミグリーン	プログレッシブレッドM	ナルドグレー	スペシャルボディカラー (Audi exclusive)
				エクステリアコード	0E0E	2Y2Y	6Y6Y	7R7R	B1B1	T3T3	Q0Q0
モデル名	モデルコード	シート形状	シート生地	インテリアコード							
RS Q3 Sportback RS Q3	F3NRWY F3BRWY	スポーツシート (フロント)	ダイナミカルレザー RSロゴ	QH	○	○	○	○	○	○	○
		Sスポーツシート (フロント)	ファインナッパレザー	AR	○	○	○	○	○	○	○
				QH	○	○	○	○	○	○	○

Combination Menu

エクステリアコード	カラー
0E0E	ミトスブラックM
2Y2Y	グレイシアホワイトM
6Y6Y	デイトナグレーPE
7R7R	キャラミグリーン
B1B1	プログレッシブレッドM
T3T3	ナルドグレー
Q0Q0	スペシャルボディカラー (Audi exclusive)

M : メタリック
PE : パールエフェクト

インテリアコード	シート・ドアトリム	ダッシュボード上部・下部	カーペット	天井
AR	ブラック(エクスプレスレッド) - ブラック	ブラック - ブラック	ブラック	ブラック
QH	ブラック - ブラック	ブラック - ブラック	ブラック	ブラック

注意事項

■ Audiは全モデルで、字光式ナンバープレートには対応しておりません。

アウディ ジャパン **フォルクスワーゲン グループ ジャパン 株式会社**

東京都品川区北品川 4-7-35 御殿山トラストタワー 18階 〒140-0001

Free dial ▶ **0120-598106** AM 9:00 - PM 7:00 **For info** ▶ **www.audi.co.jp**

(生産について) ●ご注文受付時期、生産の都合上、ご注文をいただいてから納期までに5ヶ月以上かかる場合があります。●ドイツ側での生産の都合上、受付に制限が発生する場合があります。

●ご注文をいただいた時期により、お客様に納車される前に仕様変更、年式変更、特別仕様車等がご案内される場合があります。●詳しくはAudi正規ディーラーへお問い合わせください。

(オプション装備について) ●生産の都合上、受注生産となる場合があります。

●本仕様・装備・諸元は予告なく変更される場合があります。このデータインフォメーションの内容及びメーカー希望小売価格、オプション価格は2024年4月現在のものです。

◎メーカー希望小売価格には、標準工具一式が含まれていますが、付属品価格、保険料、税金(消費税を除く)、登録に伴う諸費用は含まれておりません。◎リサイクル料金が別途必要となります。◎価格は予告なく変更される場合があります。

表示の価格はメーカー希望小売価格(消費税込み)で参考価格です。販売価格はAudi正規ディーラーが独自に定めていますのでお問い合わせください。