

## Data Information

**Q7**

Audi Q7



## Specifications 主要諸元

		Q7 55 TFSI quattro	Q7 55 TFSI quattro エアサスペンション装着車	Q7 55 TFSI quattro S line
型式		3AA-4MDCBS	3AA-4MDCBA	3AA-4MDCBA
ステアリング位置		右	右	右
生産工場		ブラチスラバ	ブラチスラバ	ブラチスラバ
寸法・重量	全長(mm)	5,065	5,065	5,065
	全幅(mm)	1,970	1,970	1,970
	全高(mm)	1,735	1,705	1,705
	ホイールベース(mm)	2,995	2,995	2,995
	トレッド : フロント(mm)	1,680	1,680	1,670
	: リヤ(mm)	1,685	1,685	1,675
	最低地上高(mm) (社内参考値)	210	190	190
車輻重量(kg)	2,120 *1*2	2,130 *1*3	2,160 *1*4	
トランク容量(リッター)VDA値		890 / 2,075 *5	890 / 2,075 *5	890 / 2,075 *5
乗車定員(名)		5/7	5/7	5/7
駆動方式		quattro (4WD)	quattro (4WD)	quattro (4WD)
性能	最小回転半径(m)	5.7	5.7	5.7
	WLTCモード(km/ℓ)*6	9.3	9.3	9.3
	市街地モード(km/ℓ)*6	6.9	6.9	6.9
	郊外モード(km/ℓ)*6	9.4	9.4	9.4
	高速道路モード(km/ℓ)*6	10.9	10.9	10.9
	燃費向上対策	筒内直接噴射 電子スロットルバルブコントロール 可変バルブタイミング 可変吸気バルブリフトシステム 8速デュプリコニックトランスミッション 電動パワーステアリング アイドリングストップ装置	筒内直接噴射 電子スロットルバルブコントロール 可変バルブタイミング 可変吸気バルブリフトシステム 8速デュプリコニックトランスミッション 電動パワーステアリング アイドリングストップ装置	筒内直接噴射 電子スロットルバルブコントロール 可変バルブタイミング 可変吸気バルブリフトシステム 8速デュプリコニックトランスミッション 電動パワーステアリング アイドリングストップ装置
	冷媒の種類(GWP値)/使用量	R-134a(1,430 *7)/700	R-134a(1,430 *7)/700	R-134a(1,430 *7)/700

## Specifications 主要諸元

		Q7 55 TFSI quattro	Q7 55 TFSI quattro エアサスペンション装着車	Q7 55 TFSI quattro S line
エンジン	エンジン型式	DCB	DCB	DCB
	総排気量 (cc)	2,994	2,994	2,994
	エンジン種類	V型6気筒ガソリンターボチャージャー	V型6気筒ガソリンターボチャージャー	V型6気筒ガソリンターボチャージャー
	ボア×ストローク (mm)	84.5 × 89.0	84.5 × 89.0	84.5 × 89.0
	圧縮比	10.1	10.1	10.1
	燃料供給装置	電子式	電子式	電子式
	最高出力 (kW (PS) / rpm)	250 (340) / 5,200-6,400	250 (340) / 5,200-6,400	250 (340) / 5,200-6,400
	最大トルク (Nm (kgm) / rpm)	500 (51) / 1,370-4,500	500 (51) / 1,370-4,500	500 (51) / 1,370-4,500
	燃料タンク容量 (リッター)	85	85	85
使用燃料	無鉛プレミアム	無鉛プレミアム	無鉛プレミアム	
諸装置	トランスミッション	8速ティプトロニックトランスミッション	8速ティプトロニックトランスミッション	8速ティプトロニックトランスミッション
	1速	5.000	5.000	5.000
	2速	3.200	3.200	3.200
	3速	2.143	2.143	2.143
	4速	1.720	1.720	1.720
	5速	1.313	1.313	1.313
	6速	1.000	1.000	1.000
	7速	0.823	0.823	0.823
	8速	0.640	0.640	0.640
	後退	3.478	3.478	3.478
	減速比 ：前軸	3.197	3.197	3.197
	：後軸	3.204	3.204	3.204
	サスペンション：フロント	ウィッシュボーン式	ウィッシュボーン式	ウィッシュボーン式
	：リヤ	ウィッシュボーン式	ウィッシュボーン式	ウィッシュボーン式
	ステアリング	ラック・ピニオン式	ラック・ピニオン式	ラック・ピニオン式
ブレーキ：フロント	ベンチレーテッドディスク	ベンチレーテッドディスク	ベンチレーテッドディスク	
：リヤ	ベンチレーテッドディスク	ベンチレーテッドディスク	ベンチレーテッドディスク	
タイヤ	255/55R19	255/55R19	285/45R20	

\*1 バノラマサンルーフ装着車の場合+40kgとなります。

\*2 7人乗り仕様車の場合+60kgとなります。

\*3 7人乗り仕様車の場合+70kgとなります。

\*4 7人乗り仕様車の場合+40kgとなります。

\*5 7人乗り仕様車の場合770 / 1,955となります。

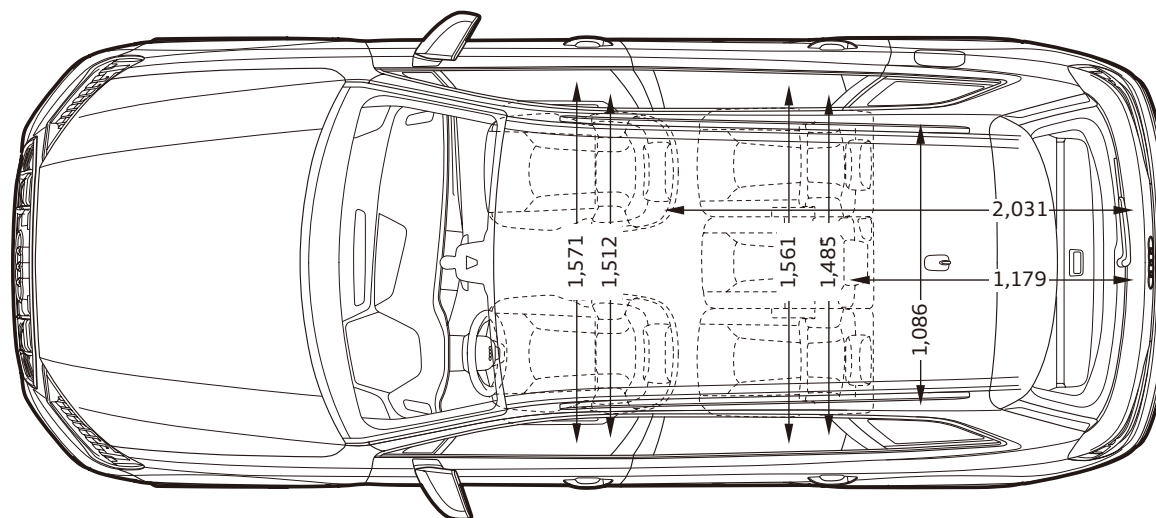
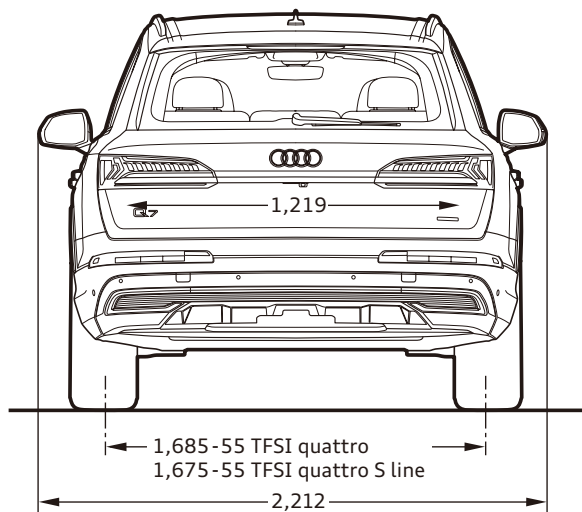
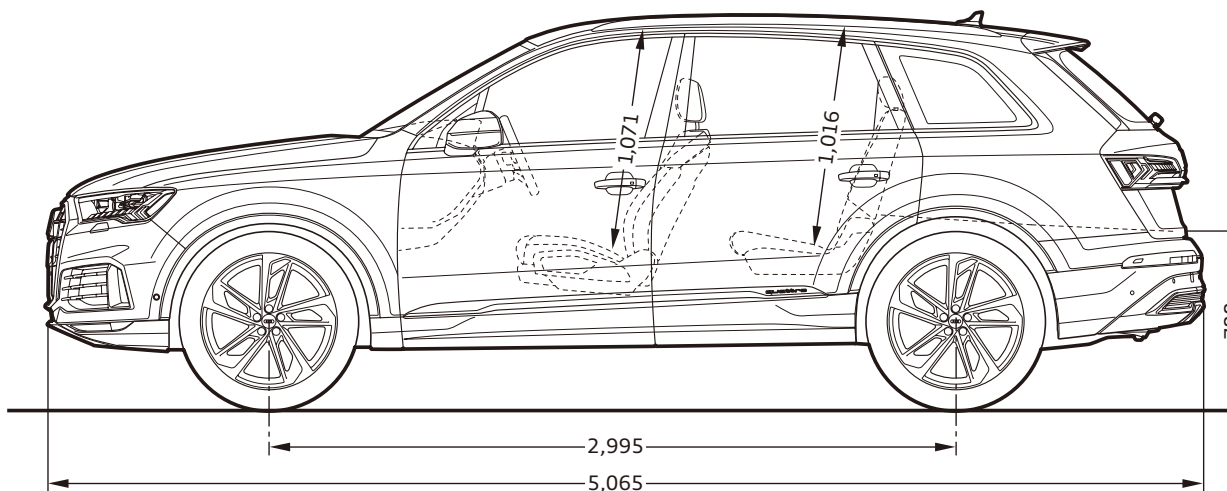
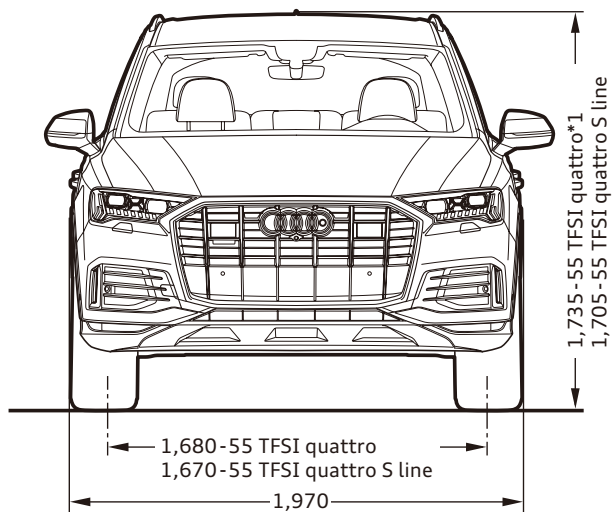
\*6 燃料消費率は国土交通省審査値。定められた試験条件のもとでの値です。実際の走行時には、使用環境（気象、渋滞等）や運転方法（急発進、エアコン使用等）に応じて燃料消費率は異なります。

WLTC モード：市街地、郊外、高速道路の各走行モードを平均的な使用時間配分で構成した国際的な走行モード。市街地モード：信号や渋滞等の影響を受ける比較的低速な走行を想定。

郊外モード：信号や渋滞等の影響をあまり受けにくい走行を想定。高速道路モード：高速道路等での走行を想定。

\*7 アウディジャパン株式会社は2023年までに、エアコンで使用するフロン冷媒の目標GWP\*値150以下（国内向け年間出荷台数の加重平均値）の達成を目指しています。\*GWP (Global Warming Potential地球温暖化係数)

# Audi Q7



\*1 エアサスペンション装着車の場合-30mmとなります。※単位：mm イラストは欧州仕様車となります。車両は日本仕様とは異なります。

			Q7 55 TFSI quattro	Q7 55 TFSI quattro S line
			4MGAX2	4MGCX2
エクステリア	ヘッドライトシステム	マトリクスLEDヘッドライト ダイナミックターンインディケーター	●	●
	ヘッドライトウォッシャー	ヘッドライトウォッシャー	●	●
	ヘッドライトアクティベーション	デイトタイムランニングライト	●	●
	テールライト	LEDリヤコンビネーションライト ダイナミックターンインディケーター	●	●
	バンパーシステム	S line バンパー	—	●
	エクステリアミラー	エクステリアミラー 電動調整&格納機能 自動防眩機能 メモリー機能 ヒーター	●	●
	ルーフレール	ルーフレール (アルミニウム)	●	●
	ホイール	アルミホイール5Vスポークデザイン 8.5J×19	●	—
		アルミホイール5バラレルスポークデザイン 9J×20	—	●
	タイヤ	255/55R19	●	—
		285/45R20	—	●
	スペアホイール/ブレークダウンセット	タイヤリペアキット	●	●
ネームプレートセット	エクステリアロゴ S line	—	●	
インテリア	フロントシート	標準シート	●	—
		スポーツシート (フロント)	—	●
	シート素材	バーチャルレザー	●	—
		バルコナレザー S lineロゴ	—	●
	フロントシート調整機能	電動調整機能 (フロント) メモリー機能 (ドライバーサイド)	●	●
	ランバーサポート	ランバーサポート 4ウェイ (フロント)	●	●
	リヤシート	3分割リヤ可倒式シート	●	—
		3分割リヤ可倒式シート 前後調整リクライニング機能	○	●
	シートヒーター	シートヒーター (フロント)	●	●
	シートベルトモニタリング	シートベルトモニタリング	●	●
	デコラティブパネル	デコラティブパネルシルバークレイダイヤモンドペイント	●	—
		デコラティブパネルマットブラッシュアルミニウム	—	●

			Q7 55 TFSI quattro	Q7 55 TFSI quattro S line
			4MGAX2	4MGCX2
インテリア	ドアシルプレート	ドアシルトリム アルミニウム	●	—
		ドアシルトリム S/S lineロゴ	—	●
	ステアリングホイール	ステアリングホイール 3スポークマルチファンクションプラス	●	—
		ステアリングホイール 3スポーク レザー マルチファンクション パドルシフト付	—	●
	ステアリング調整機能	電動チルト/テレスコピックステアリングコラム	●*	●*
	ナビゲーションシステム	MMI ナビゲーション	●	●
	テレマティクス	ハンズフリー (Bluetooth)	●	●
	エレクトリックインターフェース	スマートフォンインターフェイス	●	●
	Audi connect	Audi connect	●	●
	マルチファンクションディスプレイ/ トリップコンピューター	バーチャルコックピット	●	●
	TV	TVチューナー	●	●
	スピーカーシステム	オーディオサウンドシステム(10スピーカー)	●	●
	ヘッドライニング	標準ヘッドライニング	●	—
		ヘッドライニング ブラック	—	●
	ヒーティング/エアコンディショニングシステム	2ゾーンデラックスオートマチックエアコンディショナー	●	●
	ヘッドアップディスプレイ	ヘッドアップディスプレイ	○	●
	ルームミラー	ルームミラー 自動防眩	●	●
	インテリアライティング	マルチカラーアンビエントライティング	●	●
	センターアームレスト	センターアームレスト (フロント)	●	—
		コンフォートセンターアームレスト (フロント)	—	●
	サンバイザー	サンバイザー 照明付きメイクアップミラー (フロント)	●	●

\* 生産上の都合により、電動調整機能が装着されない場合があります。その場合車両本体価格は、同モデルの車両本体価格から50,000円(税込価格)を引いた価格を適用いたします。

			Q7 55 TFSI quattro	Q7 55 TFSI quattro S line
			4MGAX2	4MGCX2
エンジン/シャシー/ サスペンション関連	サスペンション	標準サスペンション アダプティブエアサスペンション スポーツ	● -	- ●
	シャシーコントロール	アウディドライブセレクト	●	●
	ツールキット	ツールキット	●	●
セーフティ/ セキュリティ	セーフティシステム	アウディプレセンスリヤ	●	●
	カメラ/ディスタンスセンサー	トラフィックカメラ	●	●
	カメラシステム/アクシデントセンサー	サラウンドビューカメラ	●	●
	クルーズコントロール	アダプティブクルーズアシスト	●	●
	フロントアシスト	アウディプレセンスフロント	●	●
	ドライバーアシスト	アウディサイドアシスト	●	●
	フロントクロストラフィックアシスト	フロントクロストラフィックアシスト	●	●
	エアバッグ	エアバッグ (フロント) サイドガード (フロント/リヤ ヘッドエアバッグ)	●	●
	サイドエアバッグ	サイドエアバッグ (フロント) / カーテンエアバッグ	●	●
	盗難防止装置	イモビライザー	●	●
	パーキングエイド	カーブストーンアシスト	●	●
	パーキングブレーキ	ホールドアシスト	●	●
	タイヤプレッシャーワーニングライト	タイヤプレッシャーワーニング	●	●
	トランクリッド/テールゲート操作	オートマチックテールゲート	●	●
	ドア/トランク ロックシステム	アドバンストキーシステム	●	●
ファーストエイドキット/三角表示板	三角表示板	●	●	

## Models モデル

モデル	モデルコード	車両本体価格	消費税抜き本体価格	リサイクル料金*2
<b>Q7 55 TFSI quattro</b>	4MGAX2	<b>¥9,470,000*1</b>	<b>¥8,609,091</b>	<b>¥15,460 または ¥17,430</b>
<b>Q7 55 TFSI quattro S line</b>	4MGCX2	<b>¥10,200,000*1</b>	<b>¥9,272,728</b>	<b>¥15,680 または ¥17,650</b>

\*1 生産上の都合により、チルト/テレスコピックステアリングコラムの電動調整機能が装着されない場合があります。その場合車両本体価格は、同モデルの車両本体価格から50,000円(税込価格)を引いた価格を適用いたします。

\*2 預託時に別途、国の認可を受けた情報管理料金と資金管理料金が必要となります。車両に搭載されるエアコン冷媒の種類により異なります。

## Colours カラー

●標準装備 ○オプション

カラー	エクステリア コード	Q7 55 TFSI quattro	Q7 55 TFSI quattro S line	オプション価格	消費税抜きオプション価格
		4MGAX2	4MGCX2		
ディーブラック	A1A1	●	●	¥0	¥0
ナバーラブルー M	2D2D	○	○	¥90,000	¥81,819
オルカブラック M	2T2T	○	○	¥90,000	¥81,819
グレイシアホワイト M	2Y2Y	○	○	¥90,000	¥81,819
デイトナグレー PE	6Y6Y	—	○	¥90,000	¥81,819
フロレットシルバー M	L5L5	○	○	¥90,000	¥81,819
ギャラクシーブルー M	S1S1	○	—	¥90,000	¥81,819
マタドールレッド M	T7T7	—	○	¥90,000	¥81,819



## Optional Equipment オプション

○オプション

オプション	キー オーダー コード	補助 オーダー コード	Q7 55 TFSI quattro	Q7 55 TFSI quattro S line	オプション価格	消費税抜きオプション価格
			4MGAX2	4MGCX2		
7シーターパッケージ ・3列シート ・4ゾーンオートマチックエアコンディショナー ・パワードアクロージング ・3分割リヤ可倒式シート 前後調整リクライニング機能	WB9	PE1/ 9AE/ GZ2	○	-	<b>¥340,000</b>	<b>¥309,091</b>
7シーターパッケージ ・3列シート ・4ゾーンオートマチックエアコンディショナー ・パワードアクロージング	WB9	PE1/ 9AE/ GZ2	-	○	<b>¥290,000</b>	<b>¥263,637</b>

## Special Optional Equipment スペシャルオプション(受注生産)

●標準装備 ○オプション

スペシャルオプション(受注生産)	キー オーダー コード	補助 オーダー コード	Q7 55 TFSI quattro	Q7 55 TFSI quattro S line	オプション価格	消費税抜きオプション価格
			4MGAX2	4MGCX2		
コンフォートパッケージ ・コンフォートシート ・シートベンチレーション マッサージ機能付(フロント) ・ボルトセラザー ・フロントシート電動調整機能メモリー機能 ・3分割リヤ可倒式シート前後調整リクライニング機能	WL6	PS8/ N0K/ PV6/ 5KA	○	-	<b>¥860,000</b>	<b>¥781,819</b>
プレミアムパッケージ ・HDマトリクスLEDヘッドライトAudileーザーライトパッケージ ・エクステンディッドアルミニウムブラック/ ブラックガラスルックコントロールパネル ・プライバシーガラス	GS5	QL5/ PXB/ W1D	○	○	<b>¥180,000</b>	<b>¥163,637</b>
アドバンストサスペンションパッケージ ・アクティブスタビライザー ・オールホイールステアリング	PHZ	-	-	○	<b>¥690,000</b>	<b>¥627,273</b>
アダプティブエアサスペンション	1BK	-	○	-	<b>¥320,000</b>	<b>¥290,910</b>
パノラマサンルーフ	3FU	-	○	○	<b>¥280,000</b>	<b>¥254,546</b>
Bang & Olufsenサウンドシステム(19スピーカー)	9VS	-	○	○	<b>¥180,000</b>	<b>¥163,637</b>
ヘッドアップディスプレイ	KS1	-	○	●	<b>¥220,000</b>	<b>¥200,000</b>
アルミホイール 5ツインスポーク モジュールデザインマットグレー 9.5J×21+285/40R21タイヤ	47A	-	○	-	<b>¥340,000</b>	<b>¥309,091</b>
アルミホイール 5ツインスポーク モジュールデザインマットグレー 9.5J×21+285/40R21タイヤ	47A	-	-	○	<b>¥230,000</b>	<b>¥209,091</b>

# Combination Menu

○ 組合せ可 - 設定無し

				ボディカラー	ディープブラック	ナバーラブルーM	オルカブラックM	グレイシアホワイトM	デイトナグレーPE	フロレットシルバーM	ギャラクシーブルーM	マタドールレッドM	
				エクステリアコード	A1A1	2D2D	2T2T	2Y2Y	6Y6Y	L5L5	S1S1	T7T7	
モデル名	モデルコード	シート形状	シート生地	インテリアコード									
Q7 55 TFSI quattro	4MGAX2	標準シート	パーシャルレザー	FZ	○	○	○	○	-	○	○	-	
				MJ	○	○	○	○	-	○	○	-	
				ML	○	○	○	○	-	○	○	-	
				QV	○	○	○	○	-	○	○	-	
		コンフォートシート (フロント)	ポルテラレザー	FZ	○	○	○	○	-	○	○	○	-
				MJ	○	○	○	○	-	○	○	○	-
				ML	○	○	○	○	-	○	○	○	-
				QV	○	○	○	○	-	○	○	○	-
Q7 55 TFSI quattro S line	4MGCX2	スポーツシート (フロント)	バルコナレザー S lineロゴ	EI	○	○	○	○	○	○	-	○	

## Combination Menu

エクステリアコード	カラー
A1A1	ディーブブラック
2D2D	ナバーラブルーM
2T2T	オルカブラックM
2Y2Y	グレイシアホワイトM
6Y6Y	デイトナグレーPE
L5L5	フロレットシルバーM
S1S1	ギャラクシーブルーM
T7T7	マタドールレッドM

M : メタリック  
PE : パールエフェクト

インテリアコード	シート・ドアトリム	ダッシュボード上部・下部	カーペット	天井
EI	ブラック	ブラック - ブラック	ブラック	ブラック
FZ	ブラック	ブラック - ブラック	ブラック	ルナシルバー
MJ	サイガベージュ	ブラック - ブラック	ブラック	ルナシルバー
ML	オカビブラウン - ブラック	ブラック - ブラック	ブラック	ルナシルバー
QV	メトロポリスグレー	ブラック - メトロポリスグレー	メトロポリスグレー	ルナシルバー

## 注意事項

■ Audiは全モデルで、字光式ナンバープレートには対応していません。

## アウディ ジャパン 株式会社

東京都品川区北品川4-7-35 御殿山トラストタワー16階 〒140-0001

Free dial ▶ 0120-598106 AM 9:00 - PM 7:00 For info ▶ [www.audi.co.jp](http://www.audi.co.jp)

(生産について) ●ご注文受付時期、生産の都合上、ご注文をいただいてから納期までに5ヶ月以上かかる場合があります。●ドイツ側での生産の都合上、受付に制限が発生する場合があります。

●ご注文をいただいた時期により、お客様に納車される前に仕様変更、年式変更、特別仕様車等がご案内される場合があります。●詳しくはAudi正規ディーラーへお問い合わせください。

(オプション装備について) ●生産の都合上、受注生産となる場合があります。

●本仕様・装備・諸元は予告なく変更される場合があります。このデータインフォメーションの内容及び車両本体価格、オプション価格は2021年6月現在のものです。

◎車両本体価格には、標準工具一式が含まれていますが、付属品価格、保険料、税金(消費税を除く)、登録に伴う諸費用は含まれておりません。◎リサイクル料金が別途必要となります。◎価格は予告なく変更される場合があります。

**掲載のメーカー希望小売価格は2021年6月現在の税率(10%)に基づく消費税込価格です。**