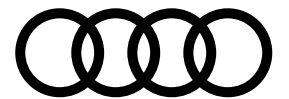


## Data Information

# Q7

Audi Q7  
Audi SQ7



## Specifications 主要諸元

|                  |                              | Q7 55 TFSI quattro S line  | Q7 50 TDI quattro  | Q7 50 TDI quattro エアサスペンション装着車   | Q7 50 TDI quattro S line   | SQ7  |
|------------------|------------------------------|--|--|--|--|--|
| 型式               |                              | 3AA-4MDCBA   | 3DA-4MCVMS   | 3DA-4MCVMA   | 3DA-4MCVMA   | 3BA-4MDWRA   |
| ステアリング位置         |                              | 右  | 右  | 右  | 右  | 右  |
| 生産工場             |                              | ブラチスラバ   | ブラチスラバ   | ブラチスラバ   | ブラチスラバ   | ブラチスラバ   |
| 寸法・重量            | 全長(mm)                       | 5,065  | 5,065  | 5,065  | 5,065  | 5,065  |
|                  | 全幅(mm)                       | 1,970  | 1,970  | 1,970  | 1,970  | 1,970  |
|                  | 全高(mm)                       | 1,705  | 1,735  | 1,705  | 1,705  | 1,700  |
|                  | ホイールベース(mm)                  | 2,995  | 2,995  | 2,995  | 2,995  | 3,005  |
|                  | トレッド<br>:フロント(mm)<br>:リヤ(mm) | 1,670<br>1,675   | 1,680<br>1,685   | 1,680<br>1,685   | 1,670<br>1,675   | 1,665<br>1,670   |
|                  | 最低地上高(mm)(社内参考値)             | 190  | 210  | 190  | 190  | 185  |
|                  | 車両重量(kg)                     | 2,200 *1*2   | 2,200*1*7  | 2,220*1  | 2,230*5*6  | 2,310 *1*3*4*8*9   |
| トランク容量(リッター)VDA値 |                              | 740 / 1,925  | 740 / 1,925  | 740 / 1,925  | 740 / 1,925  | 617 / 1,890  |
| 乗車定員(名)          |                              | 7  | 7  | 7  | 7  | 7  |
| 駆動方式             |                              | quattro (4WD)  | quattro (4WD)  | quattro (4WD)  | quattro (4WD)  | quattro(4WD)   |
| 性能               | 最小回転半径(m)                    | 5.7  | 5.7  | 5.7  | 5.7  | 5.3  |
|                  | 燃料消費率JC08モード(km/ℓ)*11        | 10.3   | 12.4   | 12.4   | 12.4   | —  |
|                  | 燃料消費率WLTCモード(km/ℓ)*11        | 9.5  | 11.6   | 11.6   | 11.6   | 7.6*10   |
|                  | 市街地モード(km/ℓ)*11              | 6.9  | 9.0  | 9.0  | 9.0  | 5.0*10   |
|                  | 郊外モード(km/ℓ)*11               | 9.4  | 11.5   | 11.5   | 11.5   | 8.0*10   |
|                  | 高速道路モード(km/ℓ)*11             | 11.5   | 13.4   | 13.4   | 13.4   | 9.3*10   |
|                  | 燃費向上対策                       | 筒内直接噴射<br>電子スロットルバルブコントロール<br>可変バルブタイミング<br>可変吸気バルブリフトシステム<br><br>電子制御8速ティプトロニック<br>トランスミッション<br>電動パワーステアリング<br>アイドリングストップ装置 | 筒内直接噴射<br>コモンレール式電子制御高圧噴射<br>空冷式インタークーラー付ターボ<br><br>電子制御8速ティプトロニック<br>トランスミッション<br>電動パワーステアリング<br>アイドリングストップ装置 | 筒内直接噴射<br>コモンレール式電子制御高圧噴射<br>空冷式インタークーラー付ターボ<br><br>電子制御8速ティプトロニック<br>トランスミッション<br>電動パワーステアリング<br>アイドリングストップ装置 | 筒内直接噴射<br>コモンレール式電子制御高圧噴射<br>空冷式インタークーラー付ターボ<br><br>電子制御8速ティプトロニック<br>トランスミッション<br>電動パワーステアリング<br>アイドリングストップ装置 | 筒内直接噴射<br>電子スロットルバルブコントロール<br>可変バルブタイミング<br><br>気筒休止システム<br>電子制御8速ティプトロニック<br>トランスミッション<br>電動パワーステアリング<br>アイドリングストップ装置 |
| 冷媒の種類(GWP値)/使用量  |                              | R-1234yf(1 *12)/850  | R-1234yf(1 *12)/680  | R-1234yf(1 *12)/680  | R-1234yf(1 *12)/680  | R-1234yf(1 *12)/680  |

# Specifications 主要諸元

|      |                      | Q7 55 TFSI quattro S line             | Q7 50 TDI quattro                     | Q7 50 TDI quattro エアサスペンション装着車        | Q7 50 TDI quattro S line              | SQ7                                   |
|------|----------------------|---------------------------------------|---------------------------------------|---------------------------------------|---------------------------------------|---------------------------------------|
| エンジン | エンジン型式               | DCB                                   | CVM                                   | CVM                                   | CVM                                   | DWR                                   |
|      | 総排気量(cc)             | 2,994                                 | 2,967                                 | 2,967                                 | 2,967                                 | 3,996                                 |
|      | エンジン種類               | V型6気筒DOHCインタークーラー付ターボチャージャー(1気筒=4バルブ) | V型6気筒DOHCインタークーラー付ターボチャージャー(1気筒=4バルブ) | V型6気筒DOHCインタークーラー付ターボチャージャー(1気筒=4バルブ) | V型6気筒DOHCインタークーラー付ターボチャージャー(1気筒=4バルブ) | V型8気筒DOHCインタークーラー付ターボチャージャー(1気筒=4バルブ) |
|      | ボア×ストローク(mm)         | 84.5×89.0                             | 83.0×91.4                             | 83.0×91.4                             | 83.0×91.4                             | 86.0×86.0                             |
|      | 圧縮比                  | 11.2                                  | 17.0                                  | 17.0                                  | 17.0                                  | 10.1                                  |
|      | 燃料供給装置               | 電子式                                   | 電子式                                   | 電子式                                   | 電子式                                   | 電子式                                   |
|      | 最高出力(kW(PS)/rpm)     | 250(340)/5,200-6,400                  | 200(272)/3,500-4,000                  | 200(272)/3,500-4,000                  | 200(272)/3,500-4,000                  | 373(507)/5,500                        |
|      | 最大トルク(Nm(kg·m)/rpm)  | 500(51)/1,370-4,500                   | 600(61.2)/1,750-3,000                 | 600(61.2)/1,750-3,000                 | 600(61.2)/1,750-3,000                 | 770(78.5)/2,000-4,000                 |
|      | 燃料タンク容量(リッター)        | 85                                    | 75                                    | 75                                    | 75                                    | 85                                    |
|      | 使用燃料                 | 無鉛プレミアム                               | 軽油                                    | 軽油                                    | 軽油                                    | 無鉛プレミアム                               |
| 諸装置  | トランスミッション            | 電子制御8速ティプトロニックトランスミッション               | 電子制御8速ティプトロニックトランスミッション               | 電子制御8速ティプトロニックトランスミッション               | 電子制御8速ティプトロニックトランスミッション               | 電子制御8速ティプトロニックトランスミッション               |
|      | 1速                   | 5.000                                 | 5.000                                 | 5.000                                 | 5.000                                 | 4.714                                 |
|      | 2速                   | 3.200                                 | 3.200                                 | 3.200                                 | 3.200                                 | 3.143                                 |
|      | 3速                   | 2.143                                 | 2.143                                 | 2.143                                 | 2.143                                 | 2.106                                 |
|      | 4速                   | 1.720                                 | 1.720                                 | 1.720                                 | 1.720                                 | 1.667                                 |
|      | 5速                   | 1.313                                 | 1.313                                 | 1.313                                 | 1.313                                 | 1.285                                 |
|      | 6速                   | 1.000                                 | 1.000                                 | 1.000                                 | 1.000                                 | 1.000                                 |
|      | 7速                   | 0.823                                 | 0.823                                 | 0.823                                 | 0.823                                 | 0.839                                 |
|      | 8速                   | 0.640                                 | 0.640                                 | 0.640                                 | 0.640                                 | 0.667                                 |
|      | 後退                   | 3.478                                 | 3.478                                 | 3.478                                 | 3.478                                 | 3.317                                 |
|      | 減速比<br>:前軸<br>:後軸    | 3.197<br>3.204                        | 3.072<br>3.078                        | 3.072<br>3.078                        | 3.072<br>3.078                        | 3.197<br>3.204                        |
|      | サスペンション :フロント<br>:リヤ | ウィッシュボーン式<br>ウィッシュボーン式                | 5リンク式マルチリンク<br>5リンク式マルチリンク            | 5リンク式マルチリンク<br>5リンク式マルチリンク            | 5リンク式マルチリンク<br>5リンク式マルチリンク            | 5リンク式マルチリンク<br>5リンク式マルチリンク            |
|      | ステアリング               | ラック・ピニオン式                             | ラック・ピニオン式                             | ラック・ピニオン式                             | ラック・ピニオン式                             | ラック・ピニオン式                             |
|      | ブレーキ :フロント<br>:リヤ    | ディスク<br>ディスク                          | ディスク<br>ディスク                          | ディスク<br>ディスク                          | ディスク<br>ディスク                          | ディスク<br>ディスク                          |
|      | タイヤ                  | 285/45R20                             | 255/55R19                             | 255/55R19                             | 285/45R20                             | 285/40R21                             |

\*1 パノラマサンルーフ装着車の場合+40kgとなります。

\*2 オールホイールステアリング+アクティブスタビライザー装着車は+40kgとなります。

\*3 セラミックブレーキ装着車は-30kgとなります。

\*4 サンシェード+セラミックブレーキ装着車は-20kgとなります。

\*5 パノラマサンルーフ装着車の場合+30kgとなります。

\*6 パノラマサンルーフ+サンシェード装着車の場合+40kgとなります。

\*7 サンシェード装着車の場合+10kgとなります。

\*8 アドバンストサスペンションパッケージ装着車は+50kgとなります。

\*9 アドバンストサスペンションパッケージ+サンシェード+セラミックブレーキ装着車は+30kgとなります。

\*10 アドバンストサスペンションパッケージ装着車は7.4km/ℓ(WLTCモード)/4.9km/ℓ(市街地モード)/7.6km/ℓ(郊外モード)/9.2km/ℓ(高速道路モード)となります。

\*11 燃料消費率は国土交通省審査値。定められた試験条件のもとでの値です。実際の走行時には、使用環境(気象、渋滞等)や運転方法(急発進、エアコン使用等)に応じて燃料消費率は異なります。

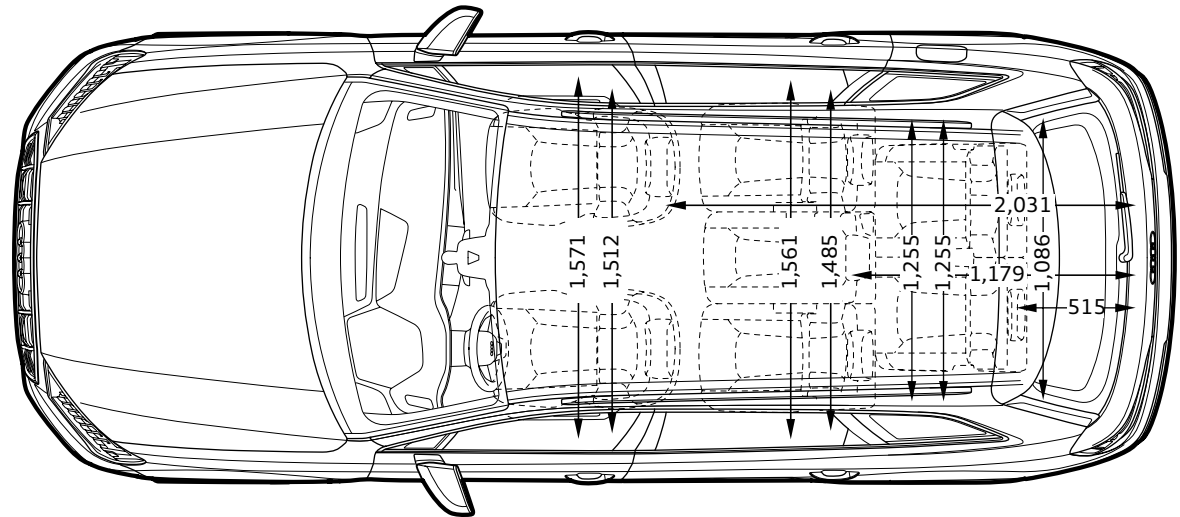
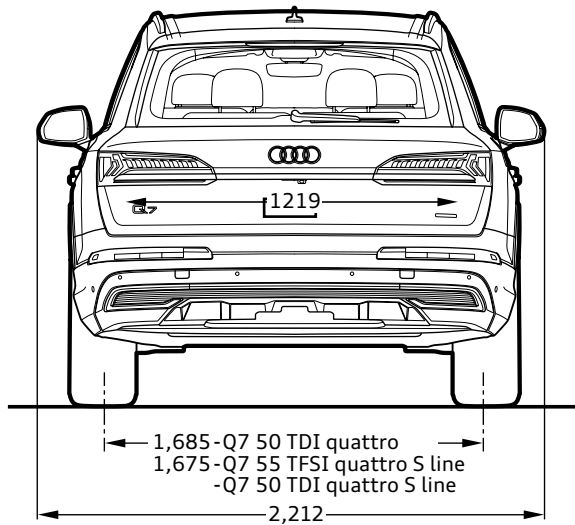
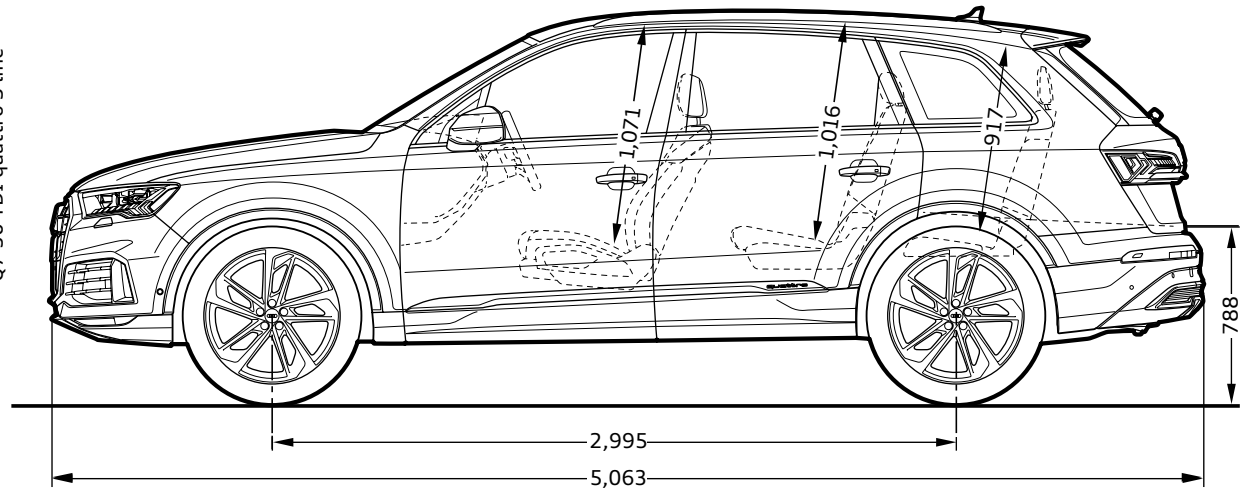
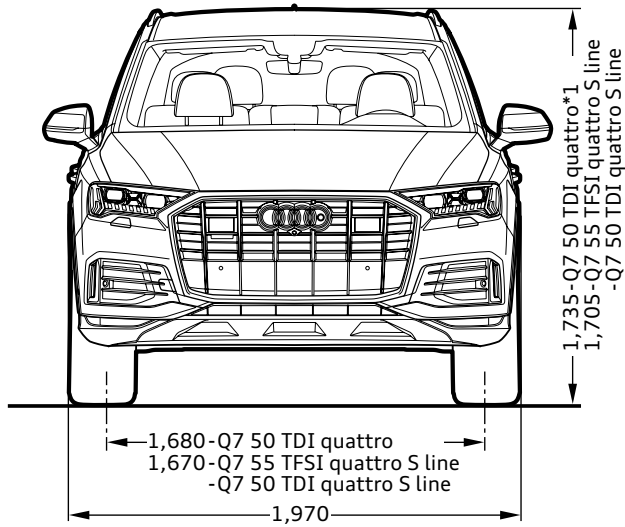
WLTCモード：市街地、郊外、高速道路の各走行モードを平均的な使用時間配分で構成した国際的な走行モード。市街地モード：信号や渋滞等の影響を受ける比較的低速な走行を想定。

郊外モード：信号や渋滞等の影響をあまり受けない走行を想定。高速道路モード：高速道路等での走行を想定。

\*12 アウディジャパン/フォルクスワーゲングループジャパン株式会社は2023年までに、エアコンで使用するフロン冷媒の目標GWP\*値150以下(国内向け年間出荷台数の加重平均値)の達成を目指しています。

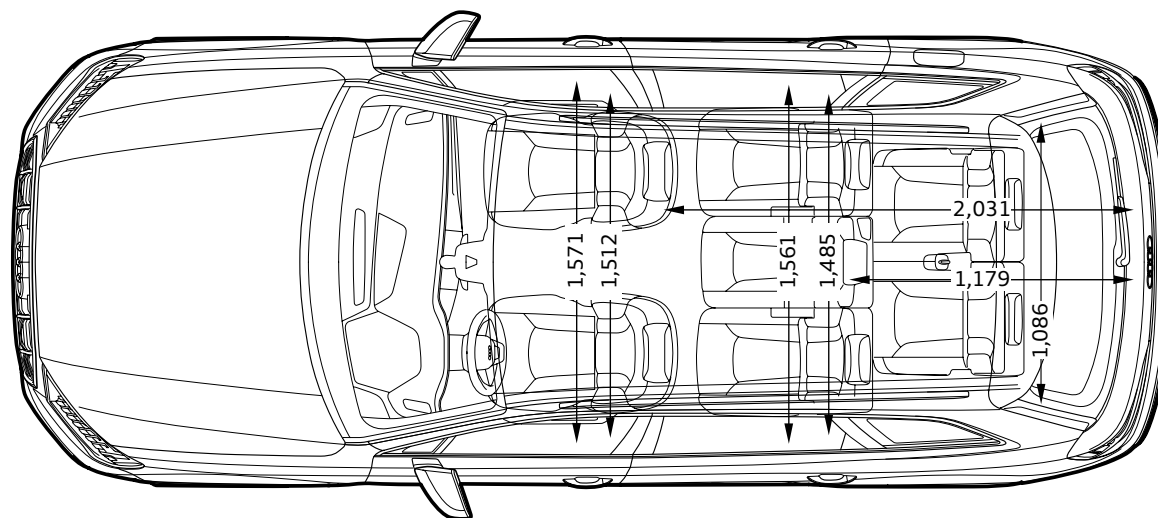
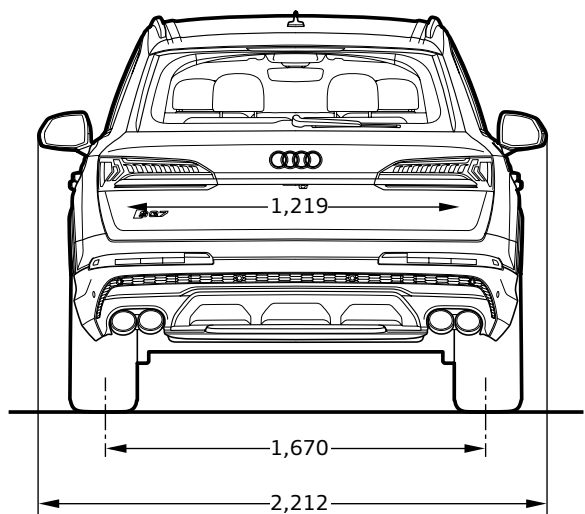
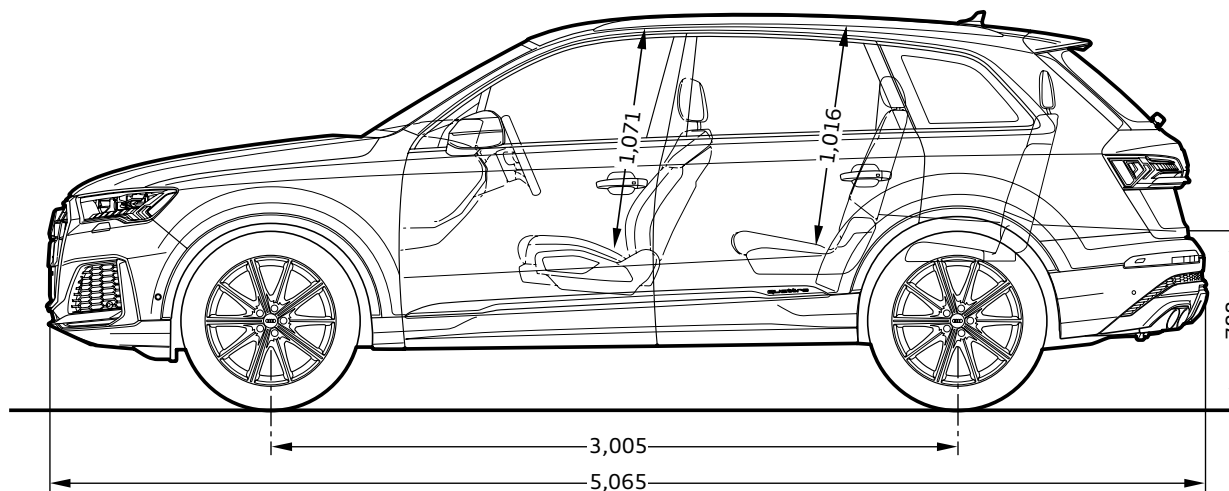
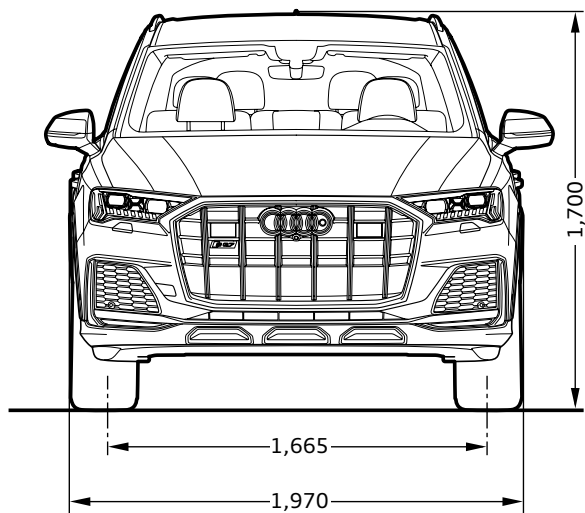
\*GWP(Global Warming Potential地球温暖化係数)

# Audi Q7



\*1エアサスペンション装着車の場合-30mmとなります。※単位：mm イラストは欧州仕様車となります。車両は日本仕様とは異なります。

# Audi SQ7



※単位：mm イラストは欧州仕様車となります。車両は日本仕様とは異なります。

Equipment 主要装備

●標準装備 ○オプション

|                    |                 |  | Q7 55 TFSI quattro S line | Q7 50 TDI quattro | Q7 50 TDI quattro S line | SQ7    |
|--------------------|-----------------|--|---------------------------|-------------------|--------------------------|--------|
|                    |                 |  | 4MGCX2                    | 4MGAK1            | 4MGCK1                   | 4MGSW1 |
| エクステリア             | ヘッドライトシステム      | マトリクスLEDヘッドライト ダイナミックターンインディケーター                     | ●                         | ●                 | ●                        | —      |
|                    |                 | HDマトリクスLEDヘッドライト ダイナミックターンインディケーター Audiレーザーライト       | ○                         | ○                 | ○                        | ●      |
|                    | ヘッドライトウォッシャー    | ヘッドライトウォッシャー   | ●                         | ●                 | ●                        | ●      |
|                    | ヘッドライトアクティベーション | デイトタイムランニングライト                                       | ●                         | ●                 | ●                        | ●      |
|                    | テールライト          | LEDリヤコンビネーションライト/ダイナミックターンインディケーター                   | ●                         | ●                 | ●                        | —      |
|                    |                 | LEDリヤコンビネーションライト/ダイナミックターンインディケーター                   | ○                         | ○                 | ○                        | ●      |
|                    | エクステリアミラー       | エクステリアミラー 電動調整&格納機能 自動防眩機能 メモリー機能 ヒーター               | ●                         | ●                 | ●                        | ●      |
|                    | ルーフレール          | ルーフレール(アルミニウム)                                       | ●                         | ●                 | ●                        | ●      |
|                    | ホイール            | アルミホイール 5Vスポークデザイン 8.5J×19                           | —                         | ●                 | —                        | —      |
|                    |                 | アルミホイール 5バラレルスポークデザイン 9J×20                          | ●                         | —                 | ●                        | —      |
|                    |                 | アルミホイール 5スポークブレードデザイン ブラック ポリッシュ9.5J×21 (Audi Sport) | —                         | —                 | —                        | ●      |
|                    | タイヤ             | 255/55R19  | —                         | ●                 | —                        | —      |
|                    |                 | 285/40R21  | —                         | —                 | —                        | ●      |
|                    |                 | 285/45R20  | ●                         | —                 | ●                        | —      |
| スペアホイール/ブレークダウンセット | タイヤリペアキット       | ●  | ●                         | ●                 | ●                        |        |
| ネームプレートセット         | エクステリアロゴ S line | ●  | —                         | ●                 | —                        |        |

|       |              |   | Q7 55 TFSI quattro S line | Q7 50 TDI quattro | Q7 50 TDI quattro S line | SQ7    |
|-------|--------------|---|---------------------------|-------------------|--------------------------|--------|
|       |              |   | 4MGCX2                    | 4MGAK1            | 4MGCK1                   | 4MGSW1 |
| インテリア | フロントシート      | スタンダードシート                                 | —                         | ●                 | —                        | —      |
|       |              | スポーツシート (フロント)                            | ●                         | —                 | ●                        | ●      |
|       | シート素材        | バーチャルレザー                                  | —                         | ●                 | —                        | —      |
|       |              | バルコナレザー S lineロゴ                          | ●                         | —                 | ●                        | —      |
|       |              | ダイナミカルレザー Sロゴ                             | —                         | —                 | —                        | ●      |
|       | フロントシート調整機能  | 電動調整機能 (フロント) メモリー機能 (ドライバーサイド)           | ●                         | ●                 | ●                        | ●      |
|       | ランバーサポート     | ランバーサポート 4ウェイ (フロント)                      | ●                         | ●                 | ●                        | ●      |
|       | リヤシート        | 3列シート / 3分割リヤ可倒式シート 前後リクライニング機能           | ●                         | ●                 | ●                        | ●      |
|       | シートヒーター      | シートヒーター (フロント)                            | ●                         | ●                 | ●                        | ●      |
|       | シートベルトモニタリング | シートベルトモニタリング                              | ●                         | ●                 | ●                        | ●      |
|       | デコラティブパネル    | デコラティブパネル シルバークレーダイアモンドベイント               | —                         | ●                 | —                        | —      |
|       |              | デコラティブパネル マットブラッシュアルミニウム                  | ●                         | —                 | ●                        | ●      |
|       | ドアシルプレート     | ドアシルトリム アルミニウム                            | —                         | ●                 | —                        | —      |
|       |              | ドアシルトリム S/S lineロゴ                        | ●                         | —                 | ●                        | ●      |
|       | ステアリングホイール   | ステアリングホイール 3スポークレザー マルチファンクション パドルシフト     | —                         | ●                 | —                        | —      |
|       |              | ステアリングホイール 3スポークレザー マルチファンクション パドルシフトヒーター | ●                         | —                 | ●                        | ●      |
|       | ステアリング調整機能   | 電動チルト/テレスコピクスステアリングコラム                    | ●                         | ●                 | ●                        | ●      |

# Equipment 主要装備

●標準装備 ○オプション

|            |                                  |                                     | Q7 55 TFSI quattro S line | Q7 50 TDI quattro | Q7 50 TDI quattro S line | SQ7    |
|------------|----------------------------------|-------------------------------------|---------------------------|-------------------|--------------------------|--------|
|            |                                  |                                     | 4MGCX2                    | 4MGAK1            | 4MGCK1                   | 4MGSW1 |
| インテリア      | ナビゲーションシステム                      | MMI ナビゲーション                         | ●                         | ●                 | ●                        | ●      |
|            | テレマティクス                          | ハンズフリー (Bluetooth)                  | ●                         | ●                 | ●                        | ●      |
|            | コネクティブパッケージ                      | Audi connect                        | ●                         | ●                 | ●                        | ●      |
|            |                                  | Audi connect セーフティ&サービス             | ●                         | ●                 | ●                        | ●      |
|            | マルチファンクションディスプレイ/<br>トリップコンピューター | バーチャルコックピット                         | ●                         | ●                 | ●                        | —      |
|            |                                  | バーチャルコックピットプラス                      | —                         | —                 | —                        | ●      |
|            | TV                               | TVチューナー                             | ●                         | ●                 | ●                        | ●      |
|            | スピーカーシステム                        | オーディオサウンドシステム(10スピーカー)              | ●                         | ●                 | ●                        | —      |
|            |                                  | Bang & Olufsen 3D サウンドシステム(19スピーカー) | ○                         | ○                 | ○                        | ●      |
|            | オートクローズングドア                      | パワードアクローズング                         | ●                         | ●                 | ●                        | ●      |
|            | ヘッドライニング                         | 標準ヘッドライニング                          | —                         | ●                 | —                        | —      |
|            |                                  | ヘッドライニング ブラック                       | ●                         | —                 | ●                        | ●      |
|            | ヒーティング/エアコンディショニングシステム           | 4ゾーンデラックスオートマチックエアコンディショナー          | ●                         | ●                 | ●                        | ●      |
|            | ルームミラー                           | ルームミラー 自動防眩                         | ●                         | ●                 | ●                        | ●      |
|            | インテリアライティング                      | マルチカラーアンビエントライティング                  | ●                         | ●                 | ●                        | ●      |
| センターアームレスト | センターアームレスト (フロント)                | —                                   | ●                         | —                 | —                        |        |
|            | コンフォートセンターアームレスト (フロント)          | ●                                   | —                         | ●                 | ●                        |        |



|                         |                          |  | Q7 55 TFSI<br>quattro S line | Q7 50 TDI<br>quattro | Q7 50 TDI<br>quattro S line | SQ7    |
|-------------------------|--------------------------|--|------------------------------|----------------------|-----------------------------|--------|
|                         |                          |  | 4MGCX2                       | 4MGAK1               | 4MGCK1                      | 4MGSW1 |
| エンジン/シャシー/<br>サスペンション関連 | サスペンション                  | 標準サスペンション                              | —                            | ●                    | —                           | —      |
|                         |                          | アダプティブエアサスペンション スポーツ                   | ●                            | —                    | ●                           | —      |
|                         |                          | Sアダプティブエアサスペンション                       | —                            | —                    | —                           | ●      |
|                         | シャシーコントロール               | オーディオドライブセレクト                          | ●                            | ●                    | ●                           | ●      |
|                         | リヤアクスルヘディングコントロール        | オールホイールステアリング                          | ○                            | —                    | —                           | ●      |
|                         | ツールキット                   | ツールキット                                 | ●                            | ●                    | ●                           | ●      |
| セーフティ/<br>セキュリティ        | セーフティシステム                | オーディブレセスリヤ                             | ●                            | ●                    | ●                           | ●      |
|                         | カメラシステム/アクシデントセンサー       | サラウンドビューカメラ                            | ●                            | ●                    | ●                           | ●      |
|                         | クルーズコントロール               | アダプティブクルーズコントロール                       | ●                            | ●                    | ●                           | ●      |
|                         | ヘディングコントロール              | アダプティブクルーズアシスト                         | ●                            | ●                    | ●                           | —      |
|                         |                          | アダプティブクルーズアシスト / エマージェンシーアシスト          | —                            | —                    | —                           | ●      |
|                         | フロントアシスト                 | オーディブレセスフロント                           | ●                            | ●                    | ●                           | ●      |
|                         | ドライバーアシスト                | オーディオサイドアシスト                           | ●                            | ●                    | ●                           | ●      |
|                         | フロントクロスストラフィックアシスト       | フロントクロスストラフィックアシスト                     | ●                            | ●                    | ●                           | ●      |
|                         | エアバッグ                    | エアバッグ (フロント) サイドガード (フロント/リヤ ヘッドエアバッグ) | ●                            | ●                    | ●                           | ●      |
|                         | サイドエアバッグ                 | サイドエアバッグ (フロント) / カーテンエアバッグ            | ●                            | ●                    | ●                           | ●      |
|                         | 盗難防止装置                   | イモビライザー                                | ●                            | ●                    | ●                           | —      |
|                         |                          | イモビライザー/盗難警報装置                         | —                            | —                    | —                           | ●      |
|                         | パーキングエイド                 | カーブストーンアシスト                            | ●                            | ●                    | ●                           | ●      |
|                         | パーキングブレーキ                | ホールドアシスト                               | ●                            | ●                    | ●                           | ●      |
|                         | タイヤプレッシャーワーニングライト        | タイヤプレッシャーワーニング                         | ●                            | ●                    | ●                           | ●      |
|                         | トランクリッド/テールゲート操作         | オートマチック トランクリッド                        | ●                            | ●                    | ●                           | ●      |
| ドア/トランク ロックシステム         | アドバンストキーシステム             | ●                                      | ●                            | ●                    | —                           |        |
|                         | アドバンストキーシステム (デッドロック機能付) | —                                      | —                            | —                    | ●                           |        |
| ファーストエイドキット/三角表示板       | 三角表示板                    | ●                                      | ●                            | ●                    | ●                           |        |

## Models モデル

| モデル                              | モデルコード | メーカー希望小売価格         | 消費税抜きメーカー希望小売価格    | リサイクル料金*       |
|----------------------------------|--------|--------------------|--------------------|----------------|
| <b>Q7 55 TFSI quattro S line</b> | 4MGCX2 | <b>¥11,180,000</b> | <b>¥10,163,636</b> | <b>¥15,680</b> |
| <b>Q7 50 TDI quattro</b>         | 4MGAK1 | <b>¥10,420,000</b> | <b>¥9,472,727</b>  | <b>¥17,040</b> |
| <b>Q7 50 TDI quattro S line</b>  | 4MGCK1 | <b>¥10,980,000</b> | <b>¥9,981,818</b>  | <b>¥17,160</b> |
| <b>SQ7</b>                       | 4MGSW1 | <b>¥14,190,000</b> | <b>¥12,900,000</b> | <b>¥17,550</b> |

\* 預託時に別途、国の認可を受けた情報管理料金と資金管理料金が必要となります。車両に搭載されるエアコン冷媒の種類により異なります。

| カラー                          | エクステリア<br>コード | Q7 55 TFSI<br>quattro S line | Q7 50 TDI<br>quattro | Q7 50 TDI<br>quattro S line | SQ7    | オプション価格  | 消費税抜きオプション価格 |
|------------------------------|---------------|------------------------------|----------------------|-----------------------------|--------|----------|--------------|
|                              |               | 4MGCX2                       | 4MGAK1               | 4MGCK1                      | 4MG5W1 |          |              |
| ミトスブラック M                    | 0E0E          | ○                            | ○                    | ○                           | ○      | ¥0       | ¥0           |
| ナバーラブルー M                    | 2D2D          | ○                            | ○                    | ○                           | ○      | ¥0       | ¥0           |
| グレイシアホワイト M                  | 2Y2Y          | ○                            | ○                    | ○                           | ○      | ¥0       | ¥0           |
| サテライトシルバー M                  | F0F0          | ○                            | ○                    | ○                           | ○      | ¥0       | ¥0           |
| ワイトモブルー M                    | D6D6          | —                            | ○                    | —                           | —      | ¥0       | ¥0           |
| マタドールレッド M                   | T7T7          | ○                            | —                    | ○                           | ○      | ¥0       | ¥0           |
| デイトナグレー PE                   | 6Y6Y          | ○                            | —                    | ○                           | ○      | ¥0       | ¥0           |
| スペシャルボディカラー (Audi exclusive) | Q0Q0          | ○                            | ○                    | ○                           | ○      | ¥690,000 | ¥627,273     |

Special Optional Equipment スペシャルオプション(受注生産)

○オプション

| スペシャルオプション(受注生産)  | キー<br>オーダー<br>コード | 補助<br>オーダー<br>コード   | Q7 55 TFSI<br>quattro S line | Q7 50 TDI<br>quattro | Q7 50 TDI<br>quattro S line | SQ7    | オプション価格         | 消費税抜きオプション価格    |
|---|-------------------|---------------------|------------------------------|----------------------|-----------------------------|--------|-----------------|-----------------|
|   |                   |                     | 4MGCX2                       | 4MGAK1               | 4MGCK1                      | 4MGSW1 |                 |                 |
| コンフォートパッケージ<br>・コンフォートシート<br>・シートベンチレーション マッサージ機能付(フロント)<br>・ボルトセラザー<br>・フロントシートメモリー機能  | WL6               | PS8/<br>NOK/<br>PV6 | -                            | ○                    | -                           | -      | <b>¥860,000</b> | <b>¥781,818</b> |
| プレミアムパッケージ<br>・HDマトリクスLEDヘッドライト Audilレーザーライトパッケージ<br>・エクステンデッドアルミニウムブラック/<br>ブラックガラスルックコントロールパネル<br>・プライバシーガラス                | W1D               | PXB                 | ○                            | ○                    | ○                           | -      | <b>¥180,000</b> | <b>¥163,636</b> |
| アドバンストサスペンションパッケージ<br>・アクティブスタビライザー<br>・オールホイールステアリング   | PHZ               | -                   | ○                            | -                    | -                           | -      | <b>¥690,000</b> | <b>¥627,273</b> |
| アドバンストサスペンションパッケージ<br>・アクティブスタビライザー<br>・リヤスポーツディファレンシャル   | PHZ               | -                   | -                            | -                    | -                           | ○      | <b>¥770,000</b> | <b>¥700,000</b> |
| ブラックAudi rings & ブラックスタイリングパッケージ<br>(ミトスブラックM専用)<br>・ブラックAudi rings<br>・ブラックスタイリング<br>・ルーフレール(ブラック)                           | 4ZP               | 3S2                 | ○                            | ○                    | ○                           | -      | <b>¥190,000</b> | <b>¥172,727</b> |
| ブラック Audi rings & ブラックスタイリングパッケージ<br>(ミトスブラックM専用)<br>・ブラックAudi rings<br>・ブラックスタイリング<br>・ルーフレール(ブラック)<br>・エクステリアミラーハウジングボディカラー | 4ZP               | 3S2/<br>6FA         | -                            | -                    | -                           | ○      | <b>¥190,000</b> | <b>¥172,727</b> |
| ブラックAudi rings & ブラックスタイリングパッケージ<br>・ブラックAudi rings<br>・ブラックスタイリング<br>・ルーフレール(ブラック)<br>・エクステリアミラーハウジングブラック                    | 4ZP               | 3S2/<br>6FJ         | ○                            | ○                    | ○                           | ○      | <b>¥190,000</b> | <b>¥172,727</b> |

Special Optional Equipment スペシャルオプション(受注生産)

●標準装備 ○オプション

| スペシャルオプション(受注生産)  | キー<br>オーダー<br>コード | 補助<br>オーダー<br>コード | Q7 55 TFSI<br>quattro S line | Q7 50 TDI<br>quattro | Q7 50 TDI<br>quattro S line | SQ7    | オプション価格    | 消費税抜きオプション価格 |
|---|-------------------|-------------------|------------------------------|----------------------|-----------------------------|--------|------------|--------------|
|   |                   |                   | 4MGCX2                       | 4MGAK1               | 4MGCK1                      | 4MGSW1 |            |              |
| アダプティブエアサスペンション   | 1BK               | -                 | -                            | ○                    | -                           | -      | ¥320,000   | ¥290,909     |
| パノラマサンルーフ   | 3FU               | -                 | ○                            | ○                    | ○                           | ○      | ¥280,000   | ¥254,545     |
| Bang & Olufsenサウンドシステム(19スピーカー)   | 9VS               | -                 | ○                            | ○                    | ○                           | ●      | ¥180,000   | ¥163,636     |
| ヘッドアップディスプレイ  | KS1               | -                 | ○                            | ○                    | ○                           | ○      | ¥220,000   | ¥200,000     |
| アルミホイール 5ツインスポーク<br>モジュールデザインマットグレー 9.5J×21+285/40R21タイヤ                          | 47A               | -                 | -                            | ○                    | -                           | -      | ¥340,000   | ¥309,091     |
| アルミホイール 5ツインスポーク<br>モジュールデザインマットグレー 9.5J×21+285/40R21タイヤ                          | 47A               | -                 | ○                            | -                    | ○                           | -      | ¥230,000   | ¥209,091     |
| アルミホイール 5アームエッジデザイン<br>マットブラチナムグレー 10J×22 (Audi Sport)+285/35R22タイヤ               | F07               | -                 | -                            | ○                    | -                           | -      | ¥500,000   | ¥454,545     |
| アルミホイール 5アームエッジデザイン<br>マットブラチナムグレー 10J×22 (Audi Sport)+285/35R22タイヤ               | F07               | -                 | ○                            | -                    | ○                           | -      | ¥350,000   | ¥318,182     |
| アルミホイール 5ツインVデザイン<br>クラファイトグレー ポリッシュ 9.5J×21+285/40R21タイヤ                         | 42P               | -                 | -                            | -                    | -                           | ○      | ¥0         | ¥0           |
| アルミホイール 5Vスポークスターデザイン<br>アンスラサイトブラック ポリッシュ 10J×22+285/35R22タイヤ                    | 54K               | -                 | -                            | -                    | -                           | ○      | ¥150,000   | ¥136,364     |
| カラードブレーキキャリパー レッド   | PC2               | -                 | -                            | -                    | -                           | ○      | ¥70,000    | ¥63,636      |
| セラミックブレーキ<br>ブレーキキャリパー アンスラサイトグレー<br>(42Pもしくは54Kの選択必須)                            | PC5               | -                 | -                            | -                    | -                           | ○      | ¥1,320,000 | ¥1,200,000   |
| レザーシートパッケージ<br>・Sスポーツシート<br>・バルコナレザー Sロゴ<br>・シートベンチレーション(フロント) マッサージ機能            | WFI               | NOQ               | -                            | -                    | -                           | ○      | ¥400,000   | ¥363,636     |
| デコラティブパネル カーボンベクター  | 7TS               | -                 | -                            | -                    | -                           | ○      | ¥150,000   | ¥136,364     |
| プライバシーガラス   | QL5               | -                 | -                            | -                    | -                           | ○      | ¥80,000    | ¥72,727      |
| インテリアプラスパッケージリヤ<br>・サンブラインド(リヤサイド/リヤ:手動)<br>・シートヒーター (フロント/リヤ)<br>・リヤシートUSBチャージング | 3Y3               | 4A4/<br>UE8       | -                            | -                    | -                           | ○      | ¥150,000   | ¥136,364     |

# Combination Menu

○ 組合せ可 - 設定無し

|                           |        |                     |                  |          | ボディカラー    | ミストブラック<br>M | ナバーラブルー<br>M | グレイシアホワイトM | サテライトシルバーM | ホワイトブルーM | マタドールレッド<br>M | デイトナグレー<br>PE | スペシャル<br>ボディカラー<br>(Audi exclusive) |   |
|---------------------------|--------|---------------------|------------------|----------|-----------|--------------|--------------|------------|------------|----------|---------------|---------------|-------------------------------------|---|
|                           |        |                     |                  |          | エクステリアコード | 0E0E         | 2D2D         | 2Y2Y       | F0F0       | D6D6     | T7T7          | 6Y6Y          | Q0Q0                                |   |
| モデル名                      | モデルコード | シート形状               | シート生地            | インテリアコード |           |              |              |            |            |          |               |               |                                     |   |
| Q7 55 TFSI quattro S line | 4MGCX2 | スポーツシート<br>(フロント)   | バルコナレザ- S lineロゴ | EI       | ○         | ○            | ○            | ○          | ○          | -        | ○             | ○             | ○                                   |   |
| Q7 50 TDI quattro         | 4MGAK1 | スタンダードシート           | パーシャルレザ-         | FZ       | ○         | ○            | ○            | ○          | ○          | ○        | -             | -             | ○                                   |   |
|                           |        |                     |                  | MJ       | ○         | ○            | ○            | ○          | ○          | ○        | -             | -             | ○                                   |   |
|                           |        |                     |                  | ML       | ○         | ○            | ○            | ○          | ○          | ○        | -             | -             | ○                                   |   |
|                           |        |                     |                  | QV       | ○         | ○            | ○            | ○          | ○          | ○        | -             | -             | ○                                   |   |
|                           |        | コンフォートシート<br>(フロント) | ポルテラレザ-          | FZ       | ○         | ○            | ○            | ○          | ○          | ○        | ○             | -             | -                                   | ○ |
|                           |        |                     |                  | MJ       | ○         | ○            | ○            | ○          | ○          | ○        | -             | -             | ○                                   |   |
|                           |        |                     |                  | ML       | ○         | ○            | ○            | ○          | ○          | ○        | -             | -             | ○                                   |   |
|                           |        |                     |                  | QV       | ○         | ○            | ○            | ○          | ○          | ○        | -             | -             | ○                                   |   |
| Q7 50 TDI quattro S line  | 4MGCK1 | スポーツシート<br>(フロント)   | バルコナレザ- S lineロゴ | EI       | ○         | ○            | ○            | ○          | -          | ○        | ○             | ○             |                                     |   |
| SQ7                       | 4MGSW1 | スポーツシート<br>(フロント)   | ダイナミカルレザ- Sロゴ    | EI       | ○         | ○            | ○            | ○          | ○          | -        | ○             | ○             | ○                                   |   |
|                           |        | Sスポーツシート<br>(フロント)  | バルコナレザ- Sロゴ      | EI       | ○         | ○            | ○            | ○          | ○          | -        | ○             | ○             | ○                                   |   |
|                           |        |                     |                  | OQ       | ○         | ○            | ○            | ○          | ○          | -        | ○             | ○             | ○                                   |   |
|                           |        |                     |                  | XU       | ○         | ○            | ○            | ○          | -          | ○        | ○             | ○             |                                     |   |

## Combination Menu

| エクステリアコード | カラー                          |
|-----------|------------------------------|
| 0E0E      | ミトスブラックM                     |
| 2D2D      | ナバーラブルーM                     |
| 2Y2Y      | グレイシアホワイトM                   |
| F0F0      | サテライトシルバーM                   |
| D6D6      | ホワイトブルーM                     |
| T7T7      | マタールレッドM                     |
| 6Y6Y      | デイトナグレーPE                    |
| Q0Q0      | スペシャルボディカラー (Audi exclusive) |

M : メタリック  
PE : パールエフェクト

| インテリアコード | シート - ドアトリム               | ダッシュボード上部 - 下部   | カーペット     | 天井     |
|----------|---------------------------|------------------|-----------|--------|
| FZ       | ブラック                      | ブラック - ブラック      | ブラック      | ルナシルバー |
| MJ       | サイガベージュ                   | ブラック - ブラック      | ブラック      | ルナシルバー |
| ML       | オカピブラウン - ブラック            | ブラック - ブラック      | ブラック      | ルナシルバー |
| QV       | メトロポリスグレー                 | ブラック - メトロポリスグレー | メトロポリスグレー | ルナシルバー |
| EI       | ブラック                      | ブラック - ブラック      | ブラック      | ブラック   |
| OQ       | ローターグレー(アンスラサイトステッチ)-ブラック | ブラック-ブラック        | ブラック      | ブラック   |
| XU       | アラスレッド(アンスラサイトステッチ)-ブラック  | ブラック-ブラック        | ブラック      | ブラック   |

## 注意事項

- ブラックAudi rings & ブラックスタイリングパッケージを選択した際、ボディカラー ミトスブラックMの場合にはエクステリアミラーハウジングはボディ同色となります。
- Audiは全モデルで、字光式ナンバープレートには対応していません。

**アウディ ジャパン**    **フォルクスワーゲン グループ ジャパン 株式会社**

東京都品川区北品川 4-7-35 御殿山トラストタワー 18階 〒140-0001

**Free dial** ▶ **0120-598106** AM 9:00 - PM 7:00    **For info** ▶ **www.audi.co.jp**

(生産について) ●ご注文受付時期、生産の都合上、ご注文をいただいてから納期までに5ヶ月以上かかる場合があります。●ドイツ側での生産の都合上、受付に制限が発生する場合があります。

●ご注文をいただいた時期により、お客様に納車される前に仕様変更、年式変更、特別仕様車等がご案内される場合があります。●詳しくはAudi正規ディーラーへお問い合わせください。

(オプション装備について) ●生産の都合上、受注生産となる場合があります。

●本仕様・装備・諸元は予告なく変更される場合があります。このデータインフォメーションの内容及びメーカー希望小売価格、オプション価格は2024年4月現在のものです。

◎メーカー希望小売価格には、標準工具一式が含まれていますが、付属品価格、保険料、税金(消費税を除く)、登録に伴う諸費用は含まれておりません。◎リサイクル料金が別途必要となります。◎価格は予告なく変更される場合があります。

**表示の価格はメーカー希望小売価格(消費税込み)で参考価格です。販売価格はAudi正規ディーラーが独自に定めていますのでお問い合わせください。**