

Data Information

**Q8**

Audi Q8



## Audi Q8 Specifications 主要諸元

	Q8 55 TFSI quattro	Q8 55 TFSI quattro エアサスペンション装着車 (debut package)	
型式	AAA-F1DCBS	AAA-F1DCBA	
ステアリング位置	右	右	
生産工場	プラチスラバ	プラチスラバ	
寸法・重量	全長(mm)	4,995	
	全幅(mm)	1,995	
	全高(mm)	1,705	
	ホイールベース(mm)	2,995	
	トレッド：フロント(mm)	1,680	
	：リヤ(mm)	1,690	
	最低地上高(mm) (社内参考値)	210	
	車両重量(kg)	2,140*3	
トランク容量(リッター) VDA値	605	605	
乗車定員(名)	5	5	
駆動方式	quattro (4WD)	quattro (4WD)	
性能	最小回転半径(m)	6.2*6	
	JCO8モード(km/ℓ)*7	10.3	
	2015年燃費基準達成レベル	110%	
	燃費向上対策	筒内直接噴射	筒内直接噴射
		電子スロットルバルブコントロール	電子スロットルバルブコントロール
		可変バルブタイミング	可変バルブタイミング
可変吸気バルブリフトシステム		可変吸気バルブリフトシステム	
マイルドハイブリッド	マイルドハイブリッド		
電動パワーステアリング	電動パワーステアリング		
アイドリングストップ装置	アイドリングストップ装置		
8速ティプトロニックトランスミッション	8速ティプトロニックトランスミッション		
冷媒の種類(GWP値) / 使用量	R-134a (1,430 *8) / 700*9	R-134a (1,430 *8) / 950	

## Audi Q8 Specifications 主要諸元

	Q8 55 TFSI quattro	Q8 55 TFSI quattro エアサスペンション装着車 (debut package)
エンジン	エンジン型式	DCB
	総排気量(cc)	2,994
	エンジン種類	V型6気筒DOHCインタークーラー付ターボチャージャー (1気筒=4バルブ)
	ボア×ストローク(mm)	84.5×89.0
	圧縮比	11.2
	燃料供給装置	電子式
	最高出力(kW(PS) / rpm)	250 (340) / 5,200-6,400
	最大トルク(Nm(kgm) / rpm)	500 (51) / 1,370-4,500
	燃料タンク容量(リッター)	85
	使用燃料	無鉛プレミアム
	諸装置	トランスミッション
1速		5.000
2速		3.200
3速		2.142
4速		1.720
5速		1.313
6速		1.000
7速		0.823
8速		0.640
後退		3.478
減速比		：前軸 ：後軸
サスペンション		：フロント ：リヤ
ステアリング		ラック&ピニオン(パワー)
ブレーキ		：フロント ：リヤ
タイヤ		275/50R20
		：フロント ：リヤ
		275/50R20または285/40R22

\*1 S lineパッケージ装着車の場合+10mmとなります。

\*2 S lineパッケージ装着車の場合+40kgとなります。

\*3 オールホイールステアリング装着車の場合+20kgとなります。

\*4 S lineパッケージ装着車+オールホイールステアリング装着車の場合+10kgとなります。

\*5 22インチホイールの場合フロント1,680mm/リヤ1,690mmとなります。

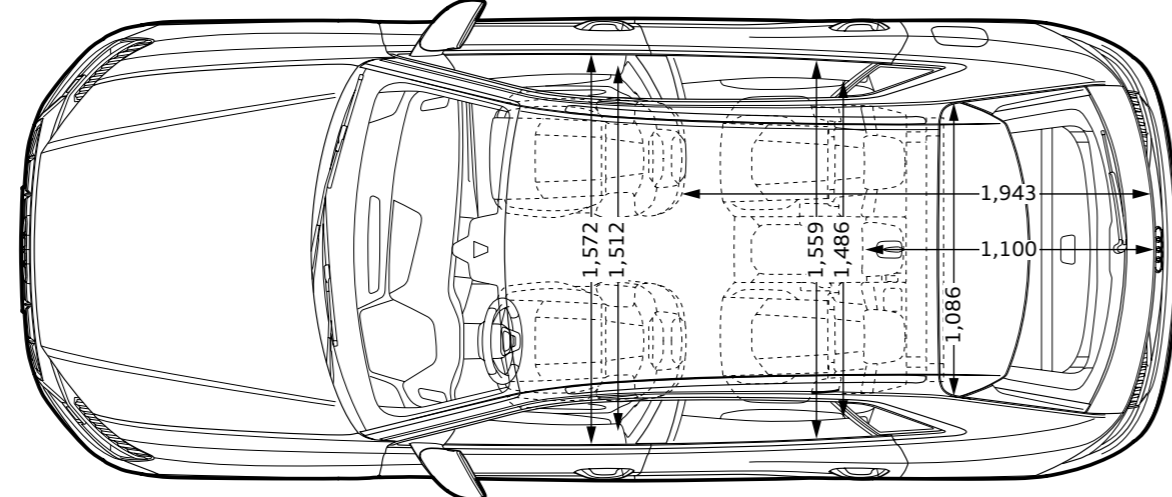
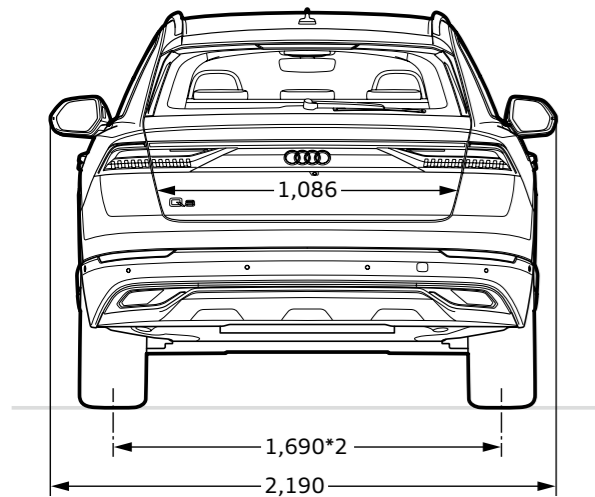
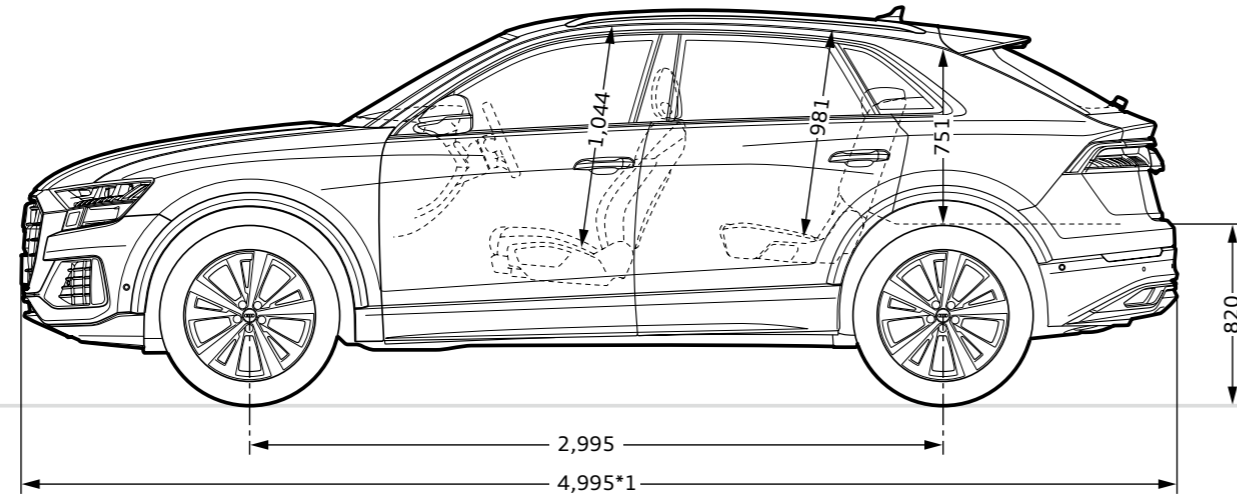
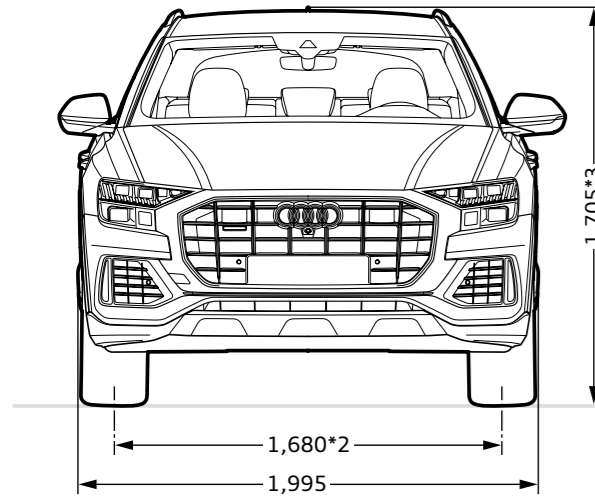
\*6 オールホイールステアリング装着車の場合5.6mとなります。

\*7 燃料消費率は国土交通省審査値。定められた試験条件のもとの値です。実際の走行時には、使用環境(気象、渋滞等)や運転方法(急発進、エアコン使用等)に応じて燃料消費率は異なります。

\*8 アウディジャパン株式会社は2023年までに、エアコンで使用するフロン冷媒の目標GWP\*値150以下(国内向け年間出荷台数の加重平均値)の達成を目指しています。\*GWP(Global Warming Potential地球温暖化係数)

\*9 4ゾーンデラックスオートマチックエアコンディショナー装着車の場合950となります。

# Audi Q8



## Equipment 主要装備

●標準装備

			Q8 55 TFSI quattro	Q8 55 TFSI quattro debut package Luxury	Q8 55 TFSI quattro debut package S line
			4MN0X2	4MN0X2	4MN0X2
エクステリア	ヘッドライト	LEDヘッドライト	●	●	●
	ヘッドライトシステム	ハイビームアシスト	●	●	●
	ヘッドライトウォッシャー	ヘッドライトウォッシャー	●	●	●
	ヘッドライトアクティベーション	デイトタイムランニングライト	●	●	●
	リヤスポイラー	ルーフスポイラー	●	●	●
	スペシャルエクステリアパーツ	エクステリアミラーハウジング ボディカラー	●	●	●
	バンパーシステム	フルペイントフィニッシュ	●	●	—
		S line バンパー	—	—	●
	サイド/リヤウインドウ	断熱ガラス	●	●	●
	ウインドウモールディング	ハイグロスパッケージ	●	●	●
	エクステリアミラー	エクステリアミラー 電動調整&格納機能 自動防眩機能 メモリー機能 ヒーター	●	●	●
	ルーフ	パノラマサンルーフ	—	●	—
	ホイール	アルミホイール5アームデザイン 9J×20	●	●	—
		アルミホイール5ツインアームデザイン コントラストグレーパトリールポリッシュ 10J×22	—	—	●
タイヤ	275/50R20	●	●	—	
	285/40R22	—	—	●	
スペアホイール/ブレイクダウンセット	タイヤリペアキット	●	●	●	
インテリア	フロントシート	標準シート	●	—	—
		コンフォートシート (フロント)	—	●	—
		スポーツシート (フロント)	—	—	●
	シート素材	バーシャルレザー	●	—	—
		ポルテラレザー	—	●	—
		アルカンターラレザー	—	—	●
	フロントシート調整機能	電動調整機能 (フロント) メモリー機能 (ドライバーサイド)	●	●	●
	ランバーサポート	ランバーサポート 4ウェイ (フロント)	●	●	●
	リヤシート	リヤベンチシートプラス	●	●	●
	シートヒーター	シートヒーター (フロント)	●	—	●
		シートヒーター (フロント/リヤ)	—	●	—
	シートベルトモニタリング	シートベルトモニタリング	●	●	●
	デコラティブパネル	デコラティブパネル シルバーグレーダイヤモンドペイント	●	●	—
		デコラティブパネル マットブラッシュアルミニウム	—	—	●
ドアシルプレート	ドアシルトリム アルミニウム	●	●	—	
	ドアシルトリム S/S line ロゴ	—	—	●	

\*1 S lineパッケージ装着車の場合+10mm \*2 ラグジュアリーパッケージ装着車の場合 フロント 1,685mm/リヤ1,695mm \*3 アダプティブエアサスペンション装着車の場合 1,690mm ※単位: mm イラストは欧州仕様車となります。車両は日本仕様とは異なります。

Equipment 主要装備

●標準装備

			Q8 55 TFSI quattro	Q8 55 TFSI quattro debut package Luxury	Q8 55 TFSI quattro debut package S line
			4MNOX2	4MNOX2	4MNOX2
インテリア	ステアリングホイール	ステアリングホイール 3スポークレザー マルチファンクション パドルシフト付	●	●	●
	ステアリング調整機能	電動チルト/テレスコピックステアリングコラム	●	●	●
	ナビゲーションシステム	MMIナビゲーション	●	●	●
	テレマティクス	ハンズフリー (Bluetooth)	●	●	●
	コネクタパッケージ	Audi connect	●	●	●
		Audi connect セーフティ&サービス	●	●	●
	マルチファンクションディスプレイ/ トリップコンピューター	バーチャルコックピット	●	●	●
	TV	TVチューナー	●	●	●
	スピーカーシステム	オーディオサウンドシステム (10スピーカー)	●	—	—
		Bang & Olufsen 3D サウンドシステム (17スピーカー)	—	●	●
	フレッシュエアインテーク	自動内気循環	●	—	●
		エアクオリティパッケージ	—	●	—
	リヤトリムパネル	リヤトリムパネル	●	●	●
	ヘッドライニング	標準ヘッドライニング	●	●	—
		ヘッドライニング ブラック	—	—	●
	ヒーティング/エアコンディショニングシステム	2ゾーンデラックスオートマチックエアコンディショナー	●	—	—
4ゾーンデラックスオートマチックエアコンディショナー		—	●	●	
ルームミラー	ルームミラー 自動防眩	●	●	●	
インテリアライティング	マルチカラーアンビエントライティング	●	●	●	
センターアームレスト	センターアームレスト (フロント)	●	●	●	
サンバイザー	サンバイザー 照明付きメイクアップミラー (フロント)	●	●	●	

Equipment 主要装備

●標準装備

			Q8 55 TFSI quattro	Q8 55 TFSI quattro debut package Luxury	Q8 55 TFSI quattro debut package S line
			4MNOX2	4MNOX2	4MNOX2
エンジン/シャシー/ サスペンション関連	サスペンション	ダンピングコントロールサスペンション	●	—	—
		アダプティブエアサスペンション	—	●	—
		アダプティブエアサスペンション スポーツ	—	—	●
	ステアリング	エレクトロメカニカル パワーステアリング	●	●	●
	シャシーコントロール	オーディオドライブセレクト	●	●	●
	ツールキット	ツールキット	●	●	●
	スタート/ストップシステム/エナジーリカバリー	スタートストップシステム	●	●	●
	セーフティ/ セキュリティ	セーフティシステム	オーディブレセンスベースック	●	●
カメラシステム/アクシデントセンサー		サラウンドビューカメラ	●	●	●
クルーズコントロール		アダプティブドライブアシスト	●	●	●
ヘディングコントロール		アクティブレーンアシスト	●	●	●
フロントアシスト		オーディブレセンシティ	●	●	●
エアバッグ		エアバッグ (フロント) 助手席エアバッグカットオフスイッチ付	●	●	●
サイドエアバッグ		サイドエアバッグ (フロント) /カーテンエアバッグ	●	●	●
盗難防止装置		イモビライザー	●	●	●
パーキングエイド		カーブストーンアシスト	●	●	●
パーキングブレーキ		ホールドアシスト	●	●	●
タイヤプレッシャーワーニングライト	タイヤプレッシャーワーニング	●	●	●	
トランクリッド/テールゲート操作	オートマチック テールゲート	●	●	●	
ドア/トランク ロックシステム	アドバンストキーシステム	●	●	●	

## Models モデル

モデル	モデルコード	車両本体価格	消費税抜き本体価格	リサイクル料金*
<b>Q8 55 TFSI quattro</b>	4MN0X2	<b>¥10,100,000</b>	<b>¥9,181,819</b>	<b>¥17,840</b>
<b>Q8 55 TFSI quattro debut package Luxury</b>	4MN0X2 (オーダーコード：WHJ/PS8/N0K/ PMB/YE1/9AQ)	<b>¥11,220,000</b>	<b>¥10,200,000</b>	<b>¥17,840</b>
<b>Q8 55 TFSI quattro debut package S line</b>	4MN0X2 (オーダーコード：WB9/PQD/WQV/ PMB/U03/YE1/N7K/9AQ)	<b>¥11,220,000</b>	<b>¥10,200,000</b>	<b>¥17,840</b>

\* 預託時に別途、国の認可を受けた情報管理料金と資金管理料金が必要となります。

## Colours カラー

○オプション

カラー	エクステリア コード	Q8 55 TFSI quattro	Q8 55 TFSI quattro debut package Luxury	Q8 55 TFSI quattro debut package S line	オプション価格	消費税抜きオプション価格
		4MN0X2	4MN0X2	4MN0X2		
ディープブラック	A1A1	○	○	○	<b>¥0</b>	<b>¥0</b>
ナバーラブルーM	2D2D	—	—	○	<b>¥90,000</b>	<b>¥81,819</b>
オルカブラックM	2T2T	○	○	○	<b>¥90,000</b>	<b>¥81,819</b>
グレイシアホワイトM	2Y2Y	○	○	○	<b>¥90,000</b>	<b>¥81,819</b>
デイトナグレーPE	6Y6Y	—	—	○	<b>¥90,000</b>	<b>¥81,819</b>
フロレットシルバーM	L5L5	○	○	○	<b>¥90,000</b>	<b>¥81,819</b>
ドラゴンオレンジM	Y4Y4	○	○	○	<b>¥90,000</b>	<b>¥81,819</b>
ギャラクシーブルーM	S1S1	○	○	○	<b>¥90,000</b>	<b>¥81,819</b>
スペシャルボディカラー (Audi exclusive)	Q0Q0	○	○	○	<b>¥540,000</b>	<b>¥490,910</b>

Optional Equipment オプション

●標準装備 ○オプション

オプション	キー オーダー コード	補助 オーダー コード	Q8 55 TFSI quattro	Q8 55 TFSI quattro debut package Luxury	Q8 55 TFSI quattro debut package S line	オプション価格	消費税抜きオプション価格
			4MN0X2	4MN0X2	4MN0X2		
ラグジュアリーパッケージ (debut package専用) ・パノラマサンルーフ ・プライバシーガラス ・アダプティブエアサスペンション ・コンフォートシート (フロント) ・ホルテラレザー ・シートベンチレーション マッサージ機能 (フロント) ・シートヒーター (フロント/リヤ) ・4ゾーン デラックスオートマチックエアコンディショナー ・エアクオリティパッケージ ・ミュージックインターフェイスリヤ ・Bang & Olufsen 3D サウンドシステム (17スピーカー)	WHJ	PS8/ N0K/ PMB/ 9AQ/ YEI	—	●	—	¥1,120,000	¥1,018,181
S lineパッケージ (debut package専用) ・S line エクステリア ・アルミホイール 5ツインアームデザイン コントラストグレー パトリールポリッシュ 10J×22 ・プライバシーガラス ・アダプティブエアサスペンション スポーツ ・スポーツシート (フロント) ・アルカンターラレザー ・ヘッドライニング ブラック ・デコラティブパネルマットブラッシュアルミニウム ・ステンレススチールフットペダル ・ドアシルトリム S lineロゴ ・4ゾーン デラックスオートマチックエアコンディショナー ・Bang & Olufsen 3D サウンドシステム (17スピーカー)	WB9	WQV/ PQD/ U03/ PMB/ N7K/ 9AQ/ YEI	—	—	●	¥1,120,000	¥1,018,181
コンフォートアシスタンスパッケージ ・HDマトリクスLEDヘッドライト ・LEDリヤダイナミックターンインディケーター ・オールホイールステアリング ・ルーフレール (アルミニウム) ・アダプティブウインドウワイパー ・パワークロー징ドア ・フロントクロストラフィックアシスト ・オーディオアシスト ・エグジットワーニング ・リヤクロストラフィックアシスト ・オーディオアシスト フロント/リヤ ・アダプティブドライブアシスト/エマージェンシーアシスト ・プレゼンスベシック (リヤシート) /リヤサイドエアバッグ ・オーディオアシスト360	WHK	PXC/ PCM	○	○	○	¥730,000	¥663,637

Special Optional Equipment スペシャルオプション (受注生産)

○オプション

スペシャルオプション (受注生産)	キー オーダー コード	補助 オーダー コード	Q8 55 TFSI quattro	Q8 55 TFSI quattro debut package Luxury	Q8 55 TFSI quattro debut package S line	オプション価格	消費税抜きオプション価格
			4MN0X2	4MN0X2	4MN0X2		
パノラマサンルーフ	3FU	—	—	—	○	¥240,000	¥218,182

## Combination Menu

○ 組合せ可 ー 設定無し

モデル名	モデルコード	シート形状	シート生地	ボディカラー	ディーブブラック	ナバーラブルーM	オルカブラックM	グレイシアホワイトM	デイトナグレーPE	フロレットシルバーM	ドラゴンオレンジM	ギャラクシーブルーM	スペシャルボディカラー (Audi exclusive)
Q8 55 TFSI quattro	4MN0X2	標準シート	パーシャルレザー	インテリアコード	A1A1	2D2D	2T2T	2Y2Y	6Y6Y	L5L5	Y4Y4	S1S1	Q0Q0
				FZ	○	ー	○	○	ー	○	○	○	○
				MJ	○	ー	○	○	ー	○	○	○	○
				ML	○	ー	○	○	ー	○	○	○	○
		コンフォートシート(フロント)	ポルテラレザー	EH	○	ー	○	○	ー	○	○	○	○
				FZ	○	ー	○	○	ー	○	○	○	○
				MJ	○	ー	○	○	ー	○	○	○	○
				UP	○	ー	○	○	ー	○	○	○	○
		スポーツシート(フロント)	アルカンターラレザー	EI	○	○	○	○	○	○	○	○	○
				OQ	○	○	○	○	○	○	○	○	○

## Combination Menu

M:メタリック  
PE:パールエフェクト

エクステリアコード	カラー
A1A1	ディーブブラック
2D2D	ナバーラブルー M
2T2T	オルカブラック M
2Y2Y	グレイシアホワイト M
6Y6Y	デイトナグレー PE
L5L5	フロレットシルバー M
Y4Y4	ドラゴンオレンジ M
S1S1	ギャラクシーブルー M
Q0Q0	スペシャルボディカラー (Audi exclusive)

インテリアコード	シート・ドアトリム	ダッシュボード上部・下部	カーペット	天井
EH	シダーブラウン - ブラック	ブラック - ブラック	ブラック	ルナシルバー
EI	ブラック(ロックグレーステッチ)	ブラック - ブラック	ブラック	ブラック
FZ	ブラック	ブラック - ブラック	ブラック	ルナシルバー
MJ	サイガベージュ	ブラック - ブラック	ブラック	ルナシルバー
ML	オカビブラウン	ブラック - ブラック	ブラック	ルナシルバー
OQ	ローターグレー(アンスラサイトステッチ) - ブラック	ブラック - ブラック	ブラック	ブラック
UP	メトロポリスグレー	メトロポリスグレー - メトロポリスグレー	グラナイトグレー	ルナシルバー

## 注意事項

- ルーフレール装着車両にはクロスバーが装備されます



## アウディ ジャパン 株式会社

東京都品川区北品川4-7-35 御殿山トラストタワー16階 〒140-0001

Free dial ▶ 0120-598106 AM 9:00 - PM 7:00 For info ▶ [www.audi.co.jp](http://www.audi.co.jp)

(生産について) ●ご注文受付時期、生産の都合上、ご注文をいただいてから納期までに5ヶ月以上かかる場合があります。●ドイツ側での生産の都合上、受付に制限が発生する場合があります。

●ご注文をいただいた時期により、お客様に納車される前に仕様変更、年式変更、特別仕様車等がご案内される場合があります。●詳しくはAudi正規ディーラーへお問い合わせください。

(オプション装備について) ●生産の都合上、受注生産となる場合があります。

●本仕様・装備・諸元は予告なく変更される場合があります。このデータインフォメーションの内容及び車両本体価格、オプション価格は2019年10月現在のものです。

◎車両本体価格には、標準工具一式が含まれていますが、付属品価格、保険料、税金(消費税を除く)、登録に伴う諸費用は含まれておりません。◎リサイクル料金が別途必要となります。◎価格は予告なく変更される場合があります。

**掲載のメーカー希望小売価格は2019年10月1日現在の税率(10%)に基づく消費税込価格であり、2019年10月1日以降に登録された場合に適用されます。**