

Data Information

TT RS

Audi TT RS Coupé



Specifications 主要諸元

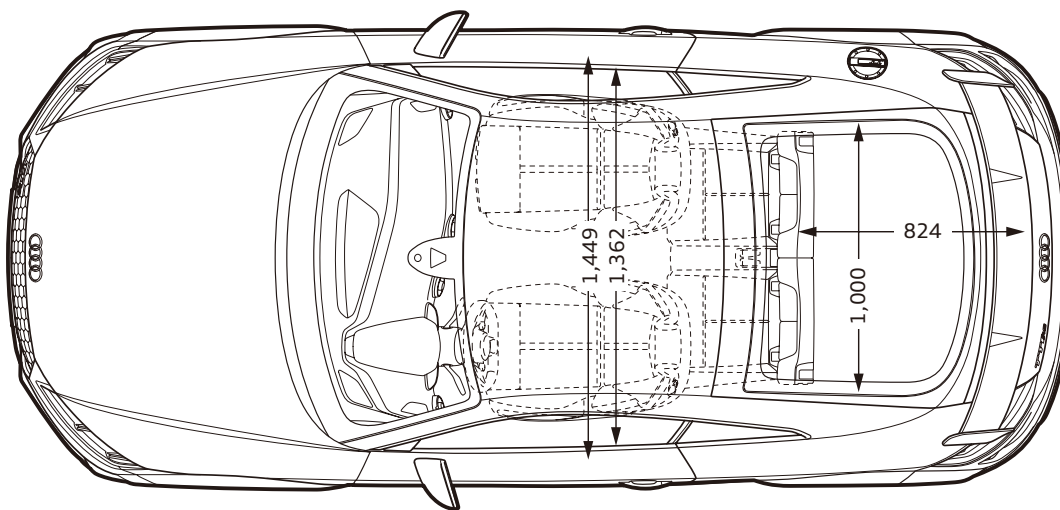
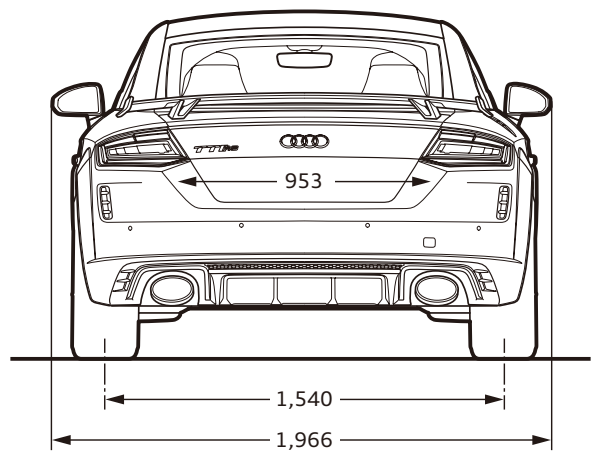
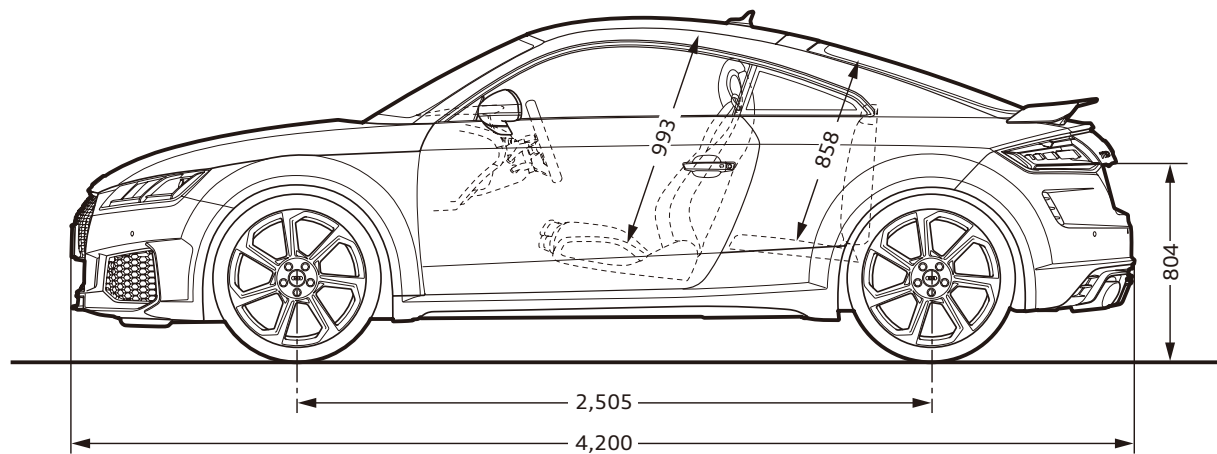
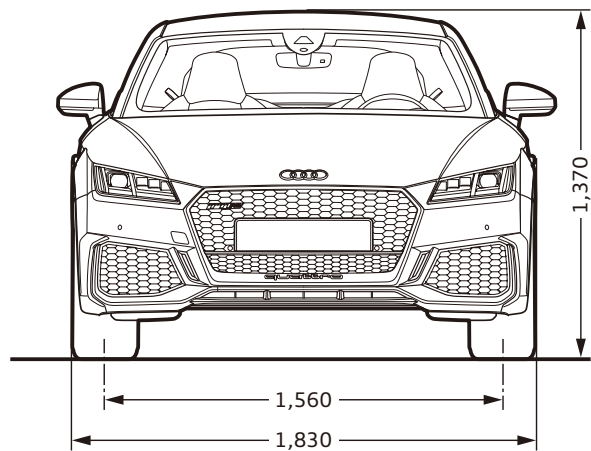
		TT RS Coupé
型式		7BA-FVDAZF
ステアリング位置		右/左
生産工場		ジェール
寸法・重量	全長(mm)	4,200
	全幅(mm)	1,830
	全高(mm)	1,370
	ホイールベース(mm)	2,505
	トレッド : フロント(mm)	1,560
	: リヤ(mm)	1,540
	最低地上高(mm) (社内参考値)	120
車輻重量(kg)	1,490	
トランク容量(リッター)VDA値		305
乗車定員(名)		4
駆動方式		quattro(4WD)
性能	燃費向上対策	筒内直接噴射 電子スロットル 可変バルブタイミング 可変排気バルブリフトシステム 電動パワーステアリング 7速Sトロニックトランスミッション アイドリングストップ装置
	冷媒の種類(GWP値)/使用量	R-134a(1,430*)/570

Specifications 主要諸元

		TT RS Coupé
エンジン	エンジン型式	DAZ
	総排気量 (cc)	2,480
	エンジン種類	直列5気筒DOHCインタークーラー付ターボチャージャー(1気筒=4バルブ)
	ボア×ストローク (mm)	82.5×92.8
	圧縮比	10.0
	燃料供給装置	電子式
	最高出力 (kW (PS) / rpm)	294 (400) / 5,850-7,000
	最大トルク (Nm (kgm) / rpm)	480 (48.9) / 1,700-5,850
	燃料タンク容量 (リッター)	55
使用燃料	無鉛プレミアム	
諸装置	トランスミッション	7速 Sトロニックトランスミッション
	1速	3.562
	2速	2.526
	3速	1.678
	4速	1.021
	5速	0.788
	6速	0.760
	7速	0.634
	後退	2.789
	減速比	1速、4速、5速、後退：4.058
	サスペンション : フロント : リヤ	マクファーソンストラット式 ウィッシュボーン式
	ステアリング	ラック・ピニオン式
	ブレーキ : フロント : リヤ	ベンチレーテッドディスク ベンチレーテッドディスク
	タイヤ	245/35R19

* アウディジャパン株式会社は2023年までに、エアコンで使用するフロン冷媒の目標GWP*値150以下(国内向け年間出荷台数の加重平均値)の達成を目指しています。*GWP(Global Warming Potential地球温暖化係数)

Audi TTRS Coupé



※単位 : mm イラストは欧州仕様車となります。車両は日本仕様とは異なります。

			TT RS Coupé
			FVPRSY
エクステリア	ヘッドライト	LEDヘッドライト	●
	ヘッドライトシステム	マトリクスLEDヘッドライト	●
	ヘッドライトコントロール	アダプティブヘッドライト	●
	ヘッドライトアクティベーション	デイトタイムランニングライト	●
	フロントフォグライト	オールウェザーライト	●
	テールライト	LEDリヤダイナミックインディケーター	●
	リヤスポイラー	RS リヤスポイラー	●
	スペシャルエクステリアパーツ	エクステリアミラーハウジング マットアルミニウムルック	●
	バンパーシステム	RSバンパー	●
	ウインドウモールディング	ブラックウインドウモールディング	●
	エクステリアミラー	エクステリアミラー 電動調整&格納機能 ヒーター	●
	ホイール	アルミホイール 5アームポリゴンデザイン 9J×19	●
	タイヤ	245/35R19	●
	スペアホイール/ブレークダウンセット	タイヤリペアキット	●
インテリア	フロントシート	Sスポーツシート (フロント)	●
	シート素材	アルカンターラ/レザー RS ロゴ	●
	フロントシート調整機能	電動調整機能 (フロント)	●
	ランバーサポート	ランバーサポート 4ウェイ	●
	シートヒーター	シートヒーター (フロント)	●
	シートベルトチェック	シートベルトモニタリング	●
	アプリケーション	エクステンデッドアルミニウムルックインテリア	●
	スペシャルカラートリム	インテリアエレメント スレートグレー	●
	デコラティブパネル	アルミニウムレース	●
	ドアシルプレート	ドアシルトリム RSモデル	●
	ステアリングホイール	RSステアリングホイール 3スポーク レザー/アルカンターラ マルチファンクション パドルシフト フラットボトム	●
	ステアリングホイールエンブレム	RSステアリングホイールエンブレム	●
	ナビゲーションシステム	MMI ナビゲーション	●
	テレマティクス	ハンズフリー (Bluetooth)	●
	マルチファンクションディスプレイ/ トリップコンピューター	バーチャルcockピット	●
	エレクトリックインターフェイス	スマートフォンインターフェイス	●
	スピーカーシステム	標準8スピーカー	●

Equipment 主要装備

●標準装備

			TT RS Coupé
			FVPRSY
インテリア	ヒーティング/エアコンディショニングシステム	デラックスオートマチックエアコンディショナー	●
	ルームミラー	ルームミラー 自動防眩	●
	インテリアライティング	アンビエントライティング	●
	センターアームレスト	センターアームレスト	●
エンジン/シャシー/ サスペンション関連	サスペンション	マグネティックライド	●
	シャシーコントロール	アウディドライブセレクト	●
	ツールキット/ジャッキ	ツールキット	●
セーフティ/ セキュリティ	エアバッグ	エアバッグ	●
	サイドエアバッグ	サイドエアバッグ (フロント) / カーテンエアバッグ	●
	盗難防止装置	イモビライザー	●
	パーキングエイド	アウディパーキングシステム (フロント/リヤ)	●
	パーキングブレーキ	EPB (エレクトロメカニカル パーキングブレーキ)	●
	タイヤプレッシャーワーニングライト	タイヤプレッシャーワーニング	●
	レイン/ライトセンサー	レイン/ライトセンサー	●
ドア/トランク ロックシステム	アドバンストキーシステム	●	

Model モデル

モデル	モデルコード	車両本体価格	消費税抜き本体価格	リサイクル料金*
TT RS Coupé	FVPRSY	¥10,260,000	¥9,327,273	¥14,630

* 預託時に別途、国の認可を受けた情報管理料金と資金管理料金が必要となります。

Colours カラー

○オプション

カラー	エクステリア コード	TT RS Coupé	オプション価格	消費税抜きオプション価格
		FVPRSY		
ミトスブラックM	0E0E	○	¥0	¥0
グレイシアホワイトM	2Y2Y	○	¥0	¥0
デイトナグレーPE	6Y6Y	○	¥0	¥0
キャラミグリーン	7R7R	○	¥0	¥0
パルスオレンジ	M9M9	○	¥0	¥0
ターボブルー	N6N6	○	¥0	¥0
ナルドグレー	T3T3	○	¥0	¥0
タンゴレッドM	Y1Y1	○	¥0	¥0
スペシャルボディカラー (Audi exclusive)	Q0Q0	○	¥370,000	¥336,364

Optional Equipment オプション

○オプション

オプション	キー オーダー コード	補助 オーダー コード	TTRS Coupé	オプション価格	消費税抜きオプション価格
			FVPRSY		
コンフォートパッケージ ・リヤビューカメラ ・オーディオホールドアシスト ・オーディオサイドアシスト ・タイヤプレッシャーモニタリング	KA2	UH2/ 7Y1/ 7K4	○	¥190,000	¥172,728

Special Optional Equipment スペシャルオプション(受注生産)

○オプション

スペシャルオプション(受注生産)	キー オーダー コード	補助 オーダー コード	TTRS Coupé	オプション価格	消費税抜きオプション価格
			FVPRSY		
プライバシーガラス	VW1	-	○	¥70,000	¥63,637
ファインナッパレザー エクステンデッドレザー	N1H	7HC/3PK	○	¥250,000	¥227,273
クルーズコントロール	8T6	-	○	¥60,000	¥54,546
Bang & Olufsen サウンドシステム	9VS	-	○	¥130,000	¥118,182
左ハンドル仕様	L0L	-	○	¥0	¥0
カラードブレーキキャリパーレッド	PC2	-	○	¥80,000	¥72,728

Audi exclusive	キー オーダー コード	補助 オーダー コード	TT RS Coupé	オプション価格	消費税抜きオプション価格
			FVPRSY		
レザーパッケージ 1 ファインナッパ (Audi exclusive) (ファインナッパレザー選択必須) エクステンデッドレザー (ブラックレザー&ブラックステッチ)	YS1	7HE/ S3G	○	¥500,000	¥454,546
レザーコントロール (Audi exclusive)	YRB	S3G	○	¥150,000	¥136,364
フロアマット RSロゴ カラードレザーバイピング (Audi exclusive)	YTU	S3G	○	¥100,000	¥90,910
RS デザインパッケージ "レッド" エクステンデッドレザー	PEF	7HC/ 3PK	○	¥250,000	¥227,273
RS デザインパッケージ "レッド" (ファインナッパレザー選択時)	PEF	N1H	○	¥150,000	¥136,364
RS デザインパッケージ "ブルー" エクステンデッドレザー	PEI	7HC/ 3PK	○	¥250,000	¥227,273
RS デザインパッケージ "ブルー" (ファインナッパレザー選択時)	PEI	N1H	○	¥150,000	¥136,364
RSステアリングホイール レッドセンターマーカー (RS デザインパッケージ選択必須)	6F9	-	○	¥40,000	¥36,364
デコラティブパネル カーボン	5MB	-	○	¥130,000	¥118,182
マットアルミニウムスタイリングパッケージ (Audi Sport)	5L2	-	○	¥100,000	¥90,910
ブラックハイグロススタイリングパッケージ (Audi exclusive) エクステリアミラーハウジング ハイグロスブラック	5L3	6FJ	○	¥100,000	¥90,910
ブラック Audi rings & ブラックハイグロススタイリングパッケージ (Audi exclusive) エクステリアミラーハウジング ハイグロスブラック	PAJ	6FJ	○	¥160,000	¥145,455
カーボンエンジンカバー	NM5	-	○	¥100,000	¥90,910
アルミホイール 5アームポリゴンデザイン グロスアンスラサイトブラック ポリッシュ 9J×19 (Audi Sport)	CW1	-	○	¥60,000	¥54,546
アルミホイール 7スポークローターデザイン グロスアンスラサイトブラック ポリッシュ (鍛造) 9J×20+255/30 R20 (Audi Sport)	CT1	-	○	¥270,000	¥245,455

Combination Menu

○ 組合せ可

				ボディカラー	ミトスブラックM	グレイシアホワイトM	デイトナグレーPE	キャラミグリーン	バルスオレンジ	ターボブルー	ナルドグレー	タンゴレッドM	スペシャル ボディカラー (Audi exclusive)
				エクステリアコード	0E0E	2Y2Y	6Y6Y	7R7R	M9M9	N6N6	T3T3	Y1Y1	Q0Q0
モデル名	モデルコード	シート形状	シート生地	インテリアコード									
TT RS Coupé	FVPRSY	Sスポーツシート (フロント)	アルカンターラ/レザー RSロゴ	JN	○	○	○	○	○	○	○	○	○
		Sスポーツシート (フロント)	ファインナッパ/レザー	JN	○	○	○	○	○	○	○	○	○
				AR	○	○	○	○	○	○	○	○	○
				TH	○	○	○	○	○	○	○	○	○

Combination Menu

エクステリアコード	カラー
0E0E	ミトスブラックM
2Y2Y	グレイシアホワイトM
6Y6Y	デイトナグレーPE
7R7R	キャラミグリーン
M9M9	バルスオレンジ
N6N6	ターボブルー
T3T3	ナルドグレー
Y1Y1	タンゴレッドM
Q0Q0	スペシャルボディカラー (Audi exclusive)

M : メタリック
PE : パールエフェクト

インテリアコード	シート - ドアトリム	ダッシュボード上部 - 下部	カーペット	天井
AR	ブラック(エクस्प्रेसレッドステッチ)	ブラック - ブラック	ブラック	ブラック
JN	ブラック	ブラック - ブラック	ブラック	ブラック
TH	ブラック(マコウブルーステッチ)	ブラック - ブラック	ブラック	ブラック

注意事項

- TT RSにてキャラミグリーンまたはスペシャルボディカラー (Audi Exclusive) を選択する場合、マットアルミニウムスタイリングパッケージ/
ブラックハイグロススタイリングパッケージ/ ブラック Audi rings & ブラックハイグロススタイリングパッケージ のいずれかの選択が必須となります。

アウディ ジャパン 株式会社

東京都品川区北品川4-7-35 御殿山トラストタワー16階 〒140-0001

Free dial 0120-598106 AM 9:00 - PM 7:00 For info www.audi.co.jp

(生産について) ●ご注文受付時期、生産の都合上、ご注文をいただいてから納期までに5ヶ月以上かかる場合があります。●ドイツ側での生産の都合上、受付に制限が発生する場合があります。

●ご注文をいただいた時期により、お客様に納車される前に仕様変更、年式変更、特別仕様車等がご案内される場合があります。●詳しくはAudi正規ディーラーへお問い合わせください。

(オプション装備について) ●生産の都合上、受注生産となる場合があります。

●本仕様・装備・諸元は予告なく変更される場合があります。このデータインフォメーションの内容及び車両本体価格、オプション価格、エクスクルーシブアイテム価格は2020年10月現在のものです。

◎車両本体価格には、標準工具一式が含まれていますが、付属品価格、保険料、税金(消費税を除く)、登録に伴う諸費用は含まれておりません。◎リサイクル料金が別途必要となります。◎価格は予告なく変更される場合があります。

掲載のメーカー希望小売価格は2020年10月現在の税率(10%)に基づく消費税込価格です。