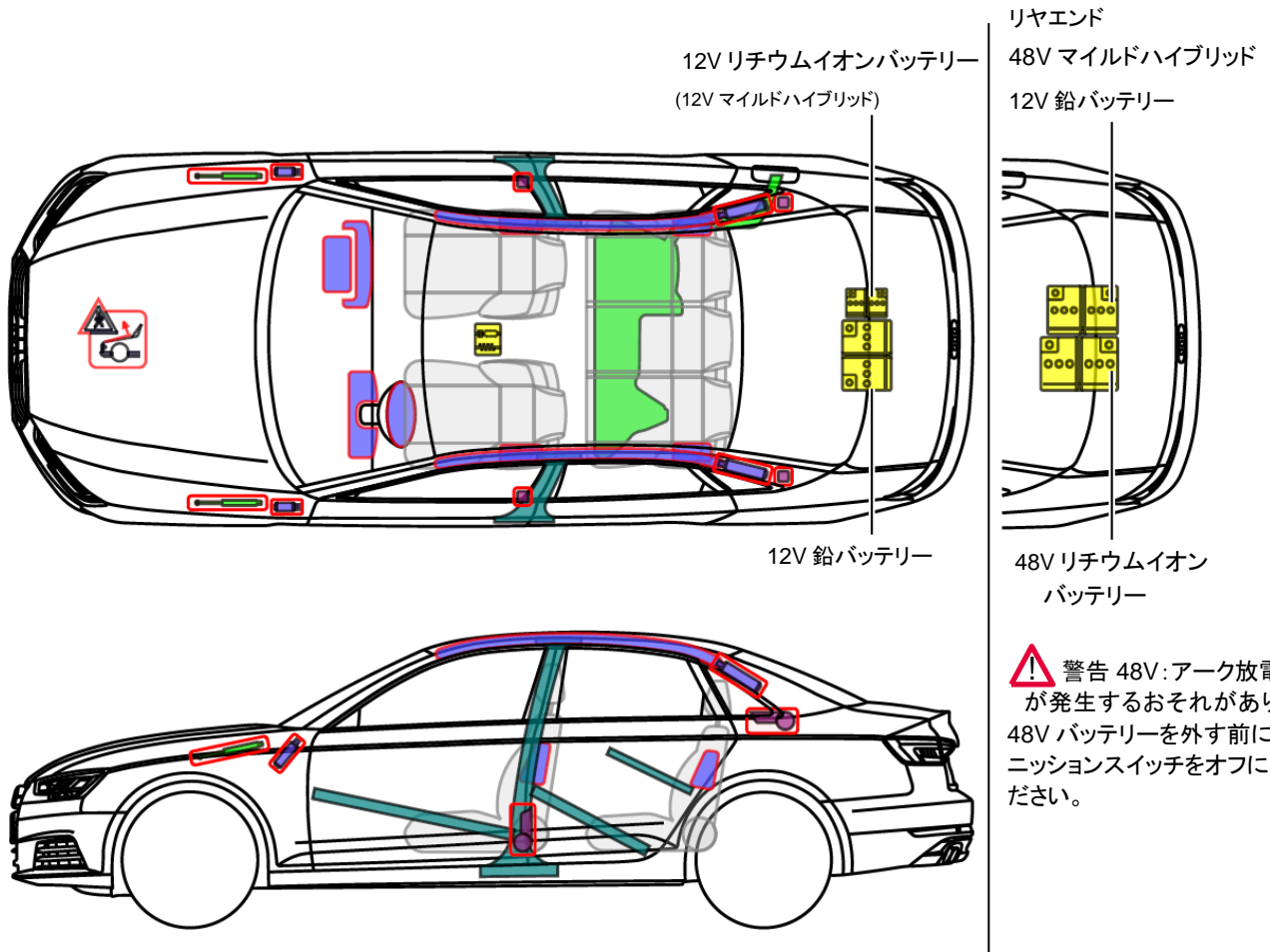


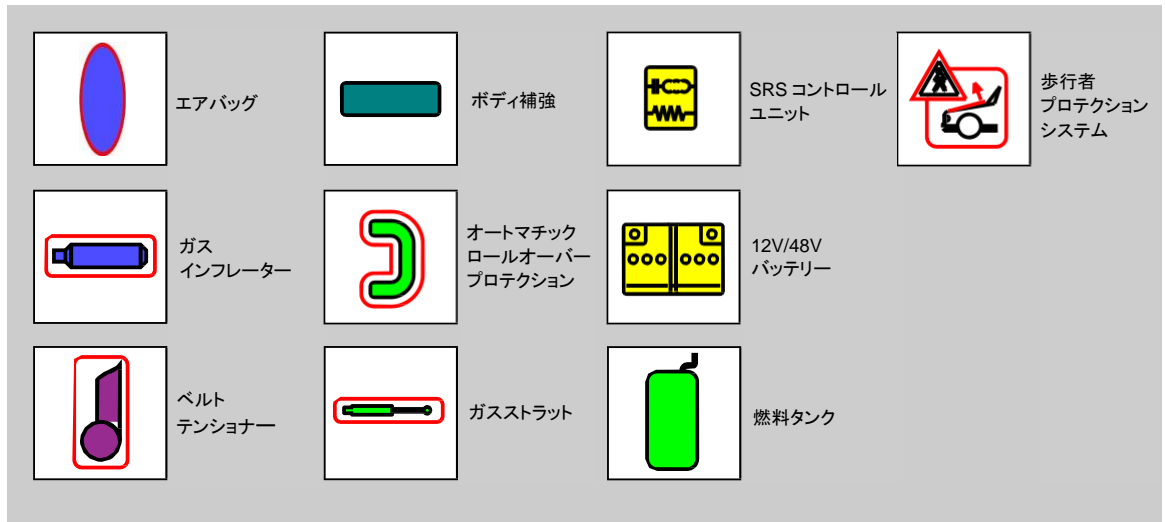


▶ Audi A4 / S4 注:EU 仕様のためハンドル位置等細部が異なる場合がある

2015 年以降



システム配置図





▶ Audi A4 12V Mildhybrid 注: EU仕様のためハンドル位置等細部が異なる場合がある

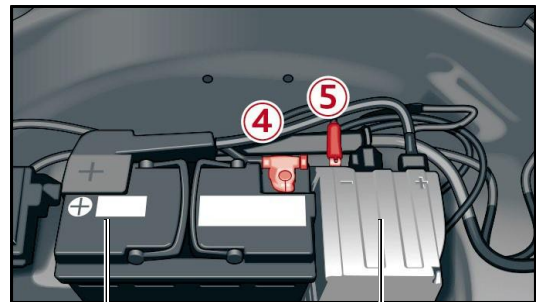
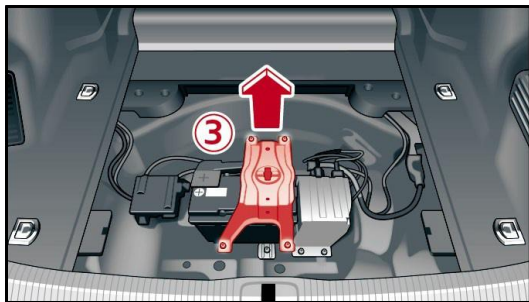
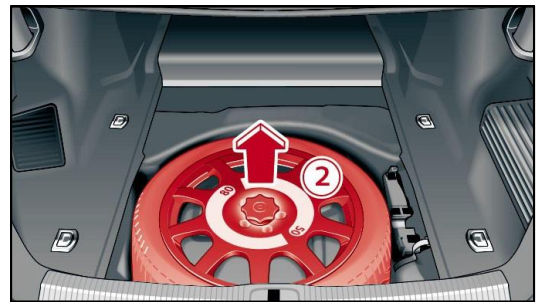
2015年以降

12V 鉛バッテリーおよび 12V リチウムイオンバッテリー

 エアバッグが展開するような事故が発生すると、12V リチウムイオンバッテリーが自動的に遮断されます。

いかなる場合においても、車両の供給電圧を遮断するためには、12V 鉛バッテリーに加えて12V リチウムイオンバッテリーを個別に遮断する必要があります。

1. ラゲージルームからフロアパネルを取り外す。
2. スペアタイヤとツールキットを取り外す。
3. バッテリーステイを取り外す。
4. 12V 鉛バッテリーのマイナス側端子を外す。
5. 12V リチウムイオンバッテリーのマイナス側端子を外す。



12V 鉛バッテリー


12V リチウムイオンバッテリー




▶ Audi A4 / S4 48V Mildhybrid 注: EU 仕様のためハンドル位置等細部が異なる場合がある


2019 年以降

12V 鉛バッテリーおよび 48V リチウムイオンバッテリー

 エアバッグが展開するような事故が発生すると、48V リチウムイオンバッテリーが自動的に遮断されます。

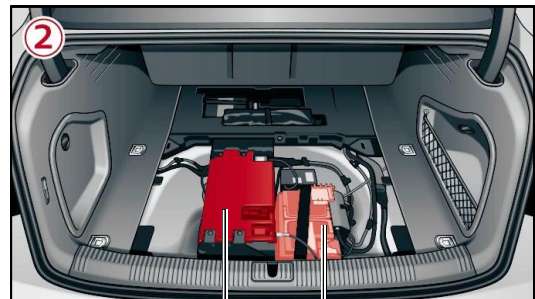
いかなる場合においても、車両の供給電圧を遮断するためには、12V 鉛バッテリーに加えて 48V リチウムイオンバッテリーを個別に遮断する必要があります。

 警告! 48V でのアーク放電による危険

 48V バッテリーを外す前にイグニッションスイッチをオフにしてください。

アーク放電によるリスクを最小限に抑えるために、以下の手順でバッテリーを遮断することを推奨します:

1. ラゲージルームからフロアパネルを取り外す。
2. バッテリーの位置を確認する。
3. 12V 鉛バッテリーのマイナス側端子を外す。
4. 48V リチウムイオンバッテリーのコネクターを外す。
5. 48V リチウムイオンバッテリーのマイナス側端子を外す。



48V リチウムイオンバッテリー 12V 鉛バッテリー

